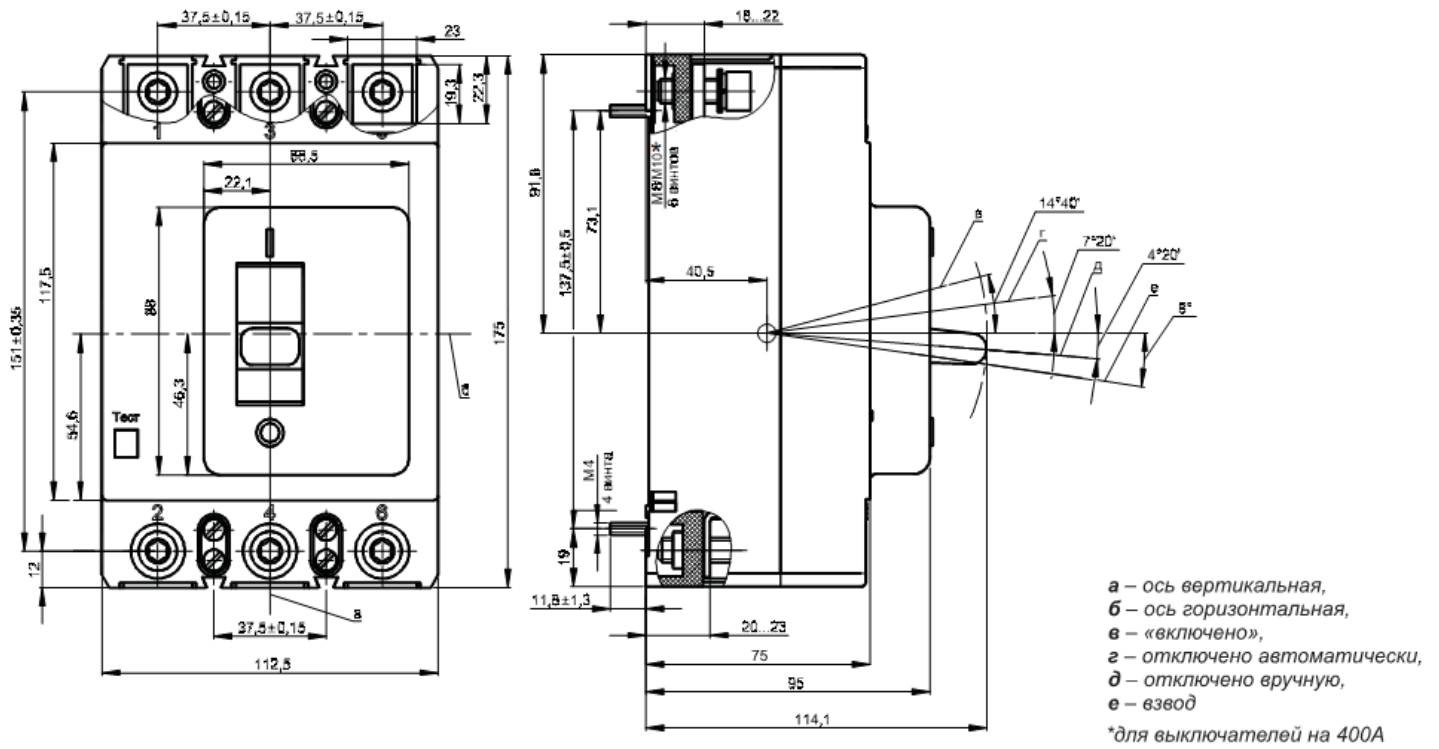
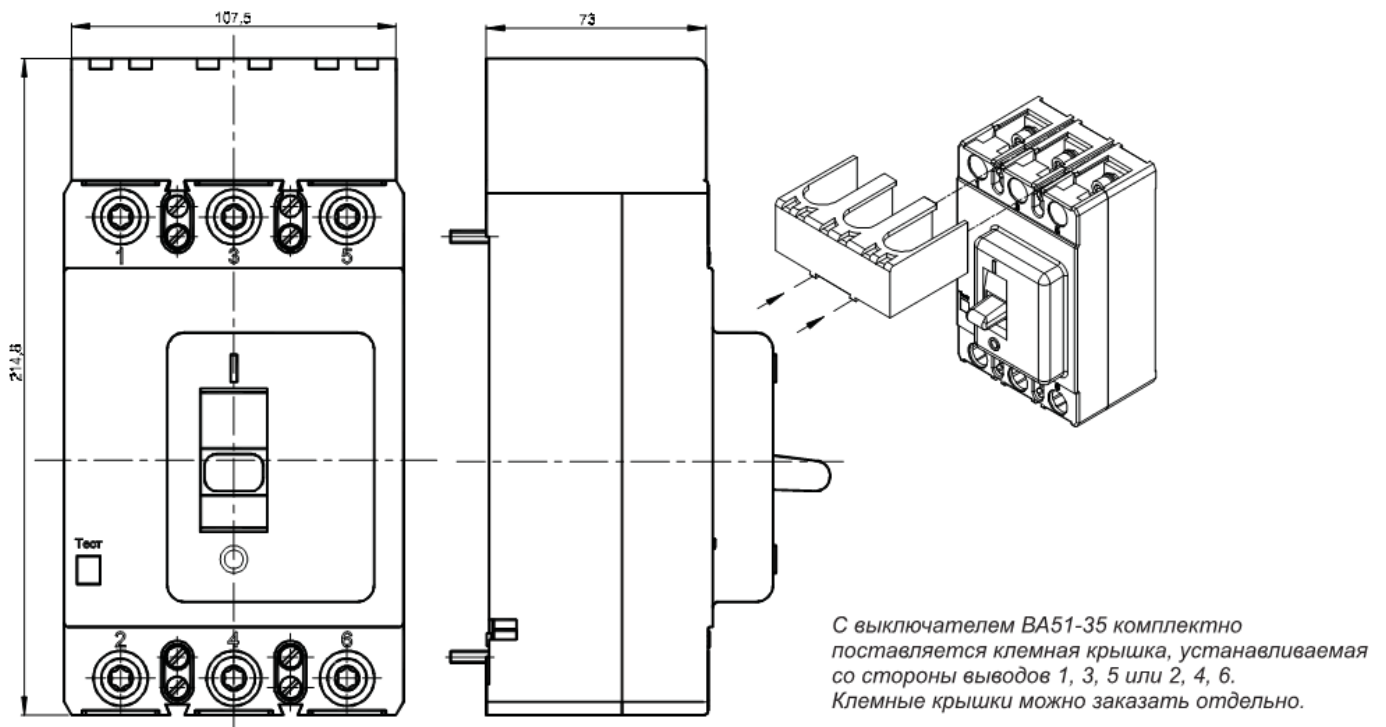


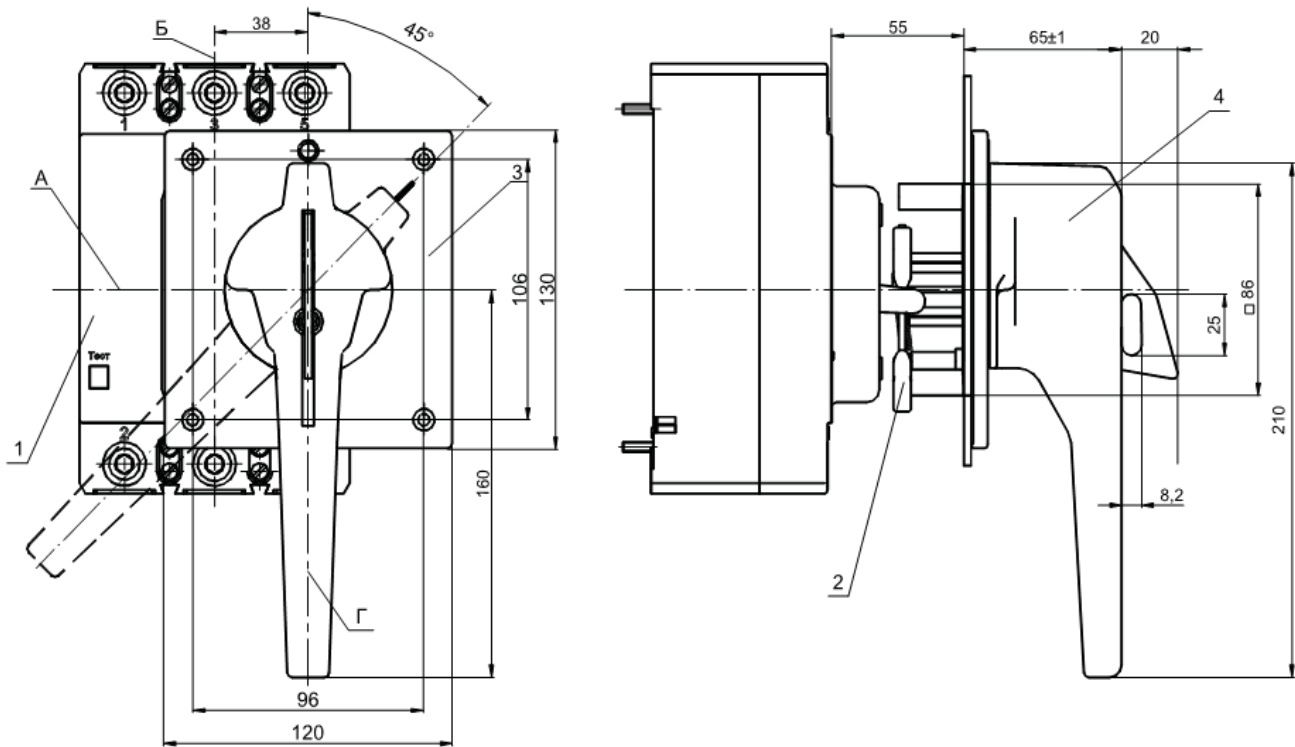
ГАБАРИТНЫЕ, УСТАНОВОЧНЫЕ И ПРИСОЕДИНИТЕЛЬНЫЕ РАЗМЕРЫ



Автоматические выключатели с клеммной крышкой

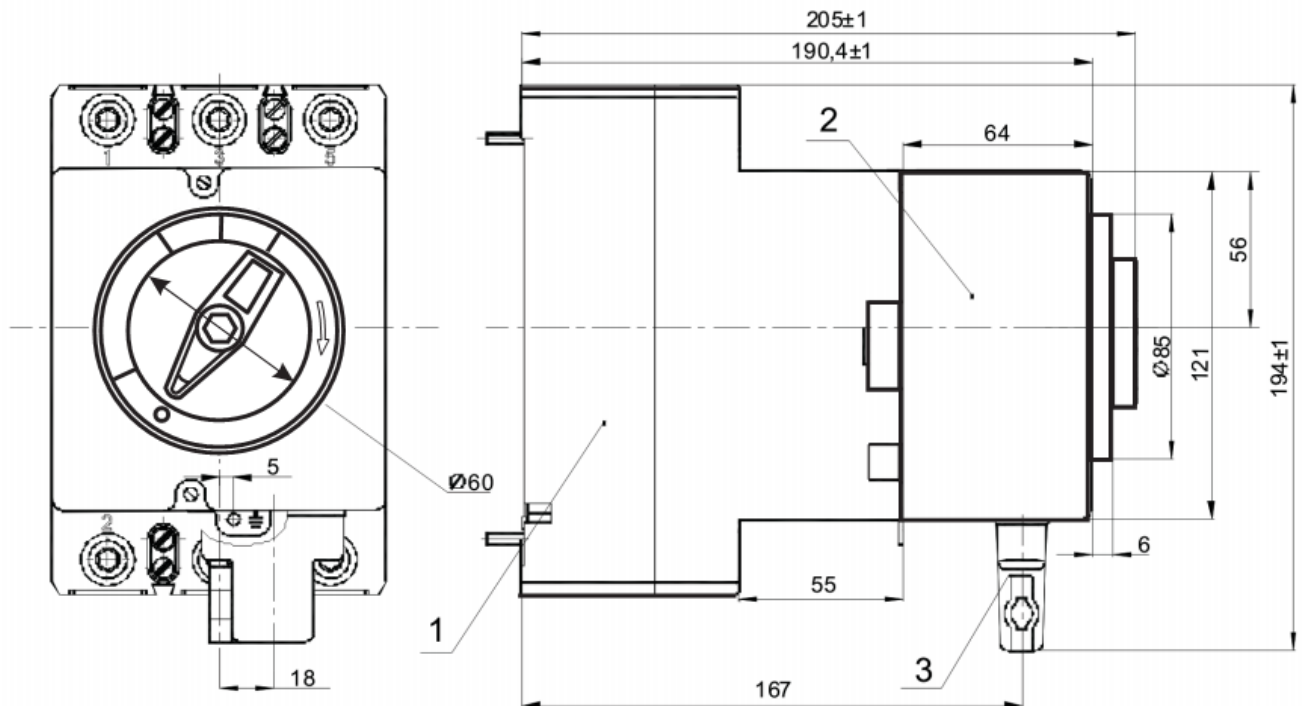


Автоматические выключатели с ручным дистанционным приводом для оперирования через дверь распределительного устройства



*A – горизонтальная ось ручного привода и автоматического выключателя;
 Б – вертикальная ось выключателя;
 Г – вертикальная ось привода
 1 – выключатель; 2 – рычаг ручного привода; 3 – ручной привод; 4 – рукоятка ручного привода.*

Автоматические выключатели с электромагнитным приводом



1 – выключатель, 2 – привод электромагнитный, 3 – соединитель типа РП10.

Масса выключателя стационарного исполнения не более 2,5 кг
 с электромагнитным приводом не более 4 кг.