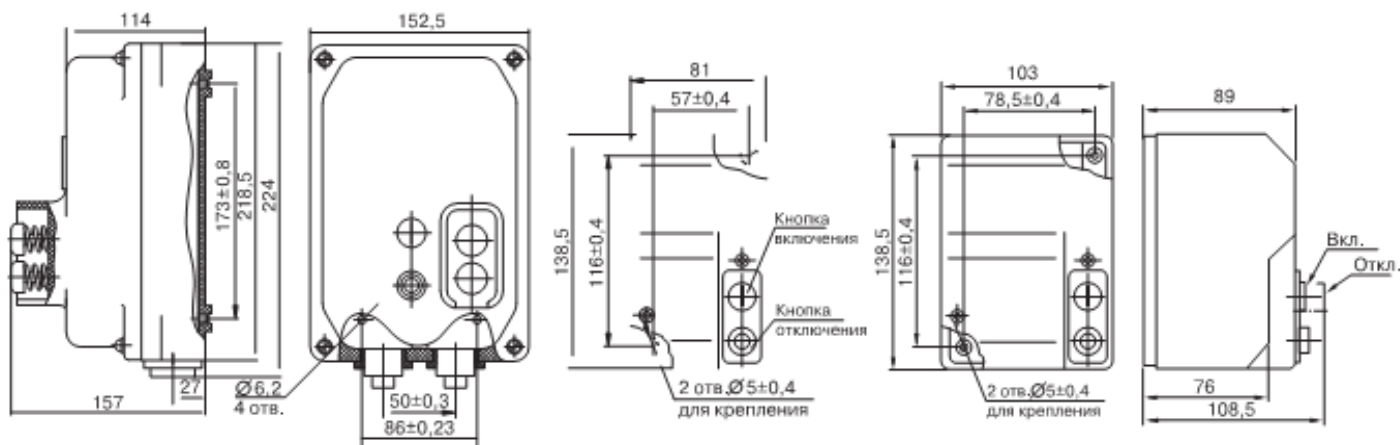


ГАБАРИТНЫЕ И УСТАНОВОЧНЫЕ РАЗМЕРЫ



Выключатель в дополнительной оболочке

Двух- и трехполюсный выключатели без оболочки

Материал оболочки
из стекловолокнита ДСВ.

Присоединение к внешним цепям

осуществляется при снятой крышке выключателя.

- Выводные зажимы главных контактов допускают присоединение медных и алюминиевых проводов без кабельных наконечников сечением 1,5 ...6 мм², а также медных проводников сечением до 16 мм² с кабельными наконечниками.
- Выводные зажимы свободных контактов допускают присоединение проводников сечением до 1,5 мм² и диаметром по изоляции не более 3,4 мм.