



Выключатели постоянного тока для фотоэлектрических систем

www.elprom-st.ru

Выключатели типа CSSD10PVA... и CSSD15PVA... предназначены для оперирования нагрузкой в фотоэлектрических системах или в шкафах постоянного тока. Они имеют высокую коммутационную способность. Выключатели C&S изготавливаются в соответствии с международным стандартом IEC60947.3.

Особенности и преимущества

- Высокая коммутационная способность оперирования нагрузкой с постоянным током
- Рабочее напряжение до 1500 В постоянного тока
- Компактный размер
- Простота установки в шкафах
- Низкие собственные потери мощности
- Рукоятка оперирования располагается на самом выключателе или на дверце шкафа, в зависимости от исполнения
- Высокое сопротивление изоляции используемых материалов предотвращает пробой между фазами
- В комплект входят изоляционные перегородки между фазами
- Предусмотрена блокировка в положении «ВЫКЛ»
- Дополнительные единицы (вспомогательный контакт 1NO + 1NC) доступны по запросу



Технические характеристики

Напряжение	1000В/1500В			1000В
Артикул	CSSD•PVA200	CSSD•PVA250	CSSD•PVA315	CSSD10PVA400
Ток	200А	250А	315А	400А
Номинальное напряжение, В (DC)	1000/1500	1000/1500	1000/1500	1000
Номинальное напряжение изоляции, В	1000/1500	1000/1500	1000/1500	1000
Диэлектрическая прочность, кВ	5	5	5	5
Номинальное импульсное выдерживаемое напряжение, кВ	12	12	12	12
Номинальный тепловой ток, А	200	250	315	400
Категория применения	DC-PV1/DC-21B			
Механический ресурс, Цикл	8000	8000	8000	5000
Электрический ресурс, Цикл	200	200	200	200
Количество полюсов	1000В	4	4	4
	1500В	3	3	-
Номинальный кратковременно выдерживаемый ток КЗ, кА	10	10	10	10
Номинальный ток возникновения КЗ	10	10	10	10
Максимальное сечение медного кабеля	95 мм ²	120 мм ²	185 мм ²	240 мм ²
Рукоятка (исполнение)	на корпусе			
	со штоком			
Расположение доп контактов	1NO и 1NC			
Размер болтов	M10x30	M10x30	M10x30	M10x30
Крутящий момент затяжки клеммы, Нм	30-44	30-44	30-44	30-44
Рабочий крутящий момент (для рукоятки), Нм	12	12	12	12

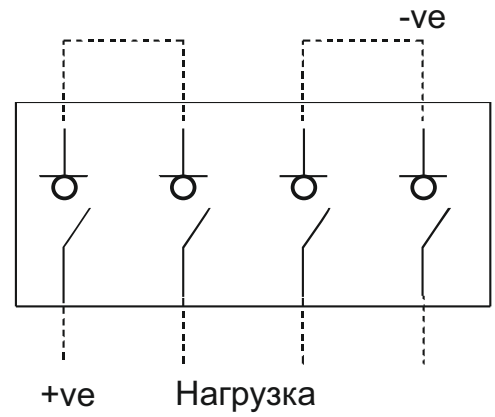
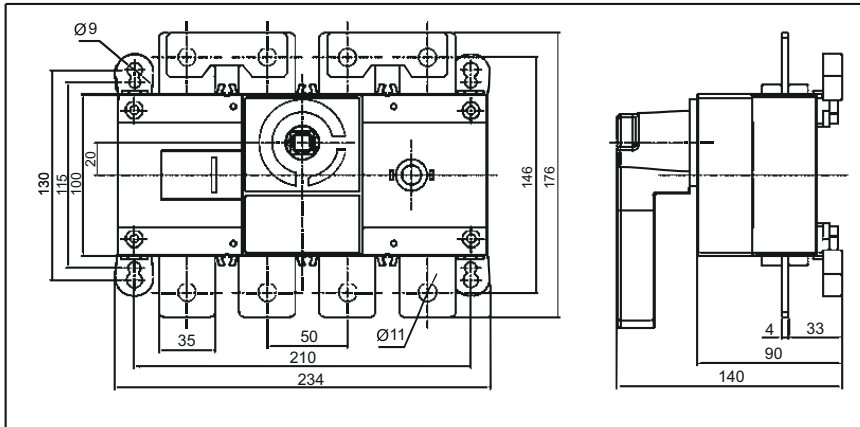
•• - Вставьте 10 для 1000В и 15 для 1500В

Зависимость тока от температуры

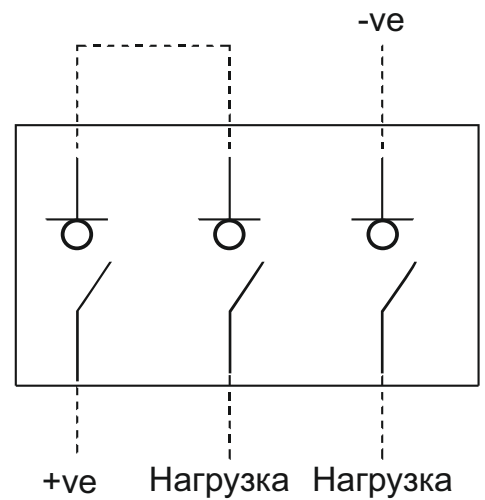
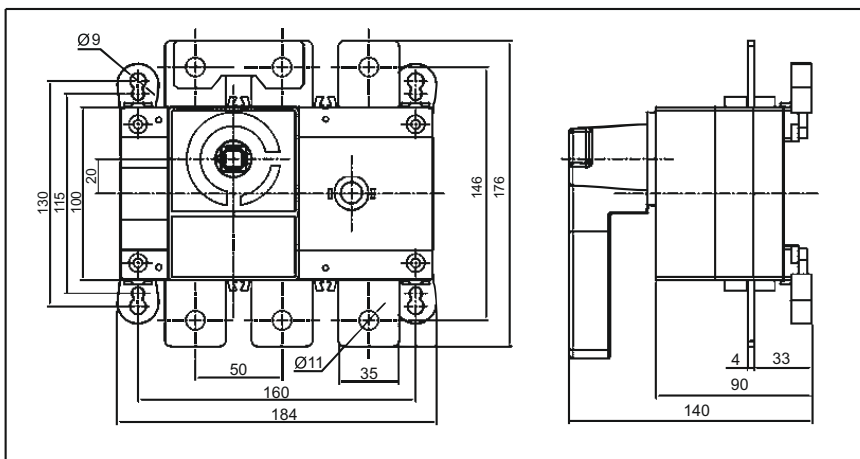
Ток	Температура, °C	200A	250A	315A	400A
Зависимость тока от повышения температуры	40	200A	250A	315A	400A
	45	200A	250A	315A	400A
	50	200A	250A	315A	400A
	55	200A	250A	315A	380A
	60	200A	250A	315A	365A
	65	200A	250A	315A	350A
	70	200A	250A	315A	335A

Габаритные размеры

4 полюса, 1000В



3 полюса, 1500В





Контакты:

г. Ставрополь, ул. Ленина, 484А
тел: (8652) 566-155, 56-26-55
e-mail: stv@elprom-st.ru

г. Краснодар, Промышленный проезд, 5
тел: (861) 260-09-96
e-mail: kub@elprom-st.ru

г. Ростов-на-Дону, пер. Карельский, 8
тел: (863) 293-07-87, 293-06-49
e-mail: rostov@elprom-st.ru

г. Москва, Анненский проезд, 1
тел: (499) 272-47-60
e-mail: msk@elprom-st.ru

г. Санкт-Петербург, ул. Кубинская, 80
тел : (812) 426-97-00
e-mail: spb@elprom-st.ru

www.elprom-st.ru

Производитель:

C&S Electric, Limited
New Delhi, INDIA

