



# CHINT

Стандарты: IEC/EN 60947-2

Серия **NXM**

---

Выключатель  
в литом корпусе

---

Технический паспорт устройства



ISO9001  
ISO14001  
OHSAS18001

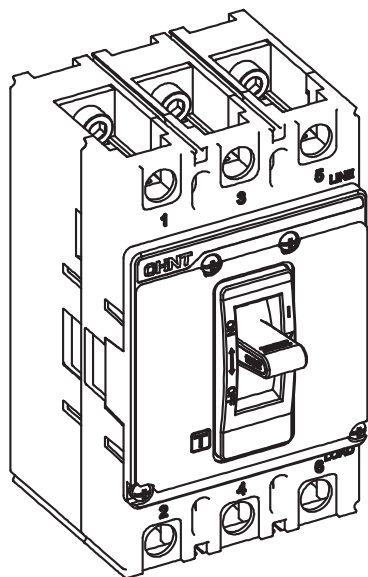
## Автоматический выключатель в литом корпусе серии NXM

Стандарты: IEC/EN 60947-2

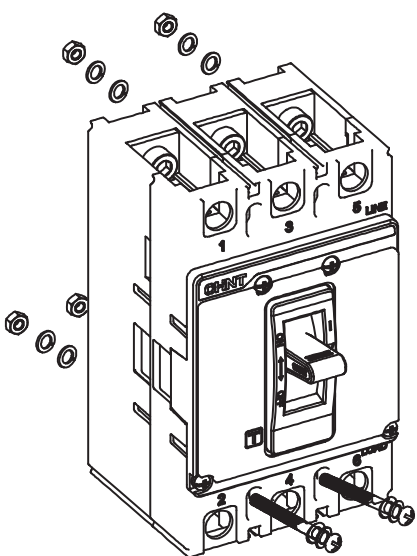
Степень защиты: IP30

Примечание: а) Производитель не несет ответственности за любые негативные последствия, произошедшие в результате эксплуатации не по правилам, приведенным в руководстве.

б) При использовании изделия в диапазоне температур  $-35...+70\text{ }^{\circ}\text{C}$  необходимо использовать таблицу коэффициентов компенсации влияния температуры в каталоге или получить консультацию у производителя.



Предупреждение:  
Запрещено работать с выключателем мокрыми руками.



Инструмент



Крестовая отвертка

Таблица 1 Список крепежных винтов

Тип	Крепежный винт	Шт.			
		2P	3P	4P	
NXM-63	E, S		2	4	4
	F, H		-	4	4
NXM-125					
NXM-160			2	4	4
NXM-250	E, S		2	4	4
	F, H		-	4	4
NXM-320					
NXM-400					
NXM-630			-	4	4
NXM-800			-	4	4
NXM-1000			-	4	4
NXM-1250					
NXM-1600			-	4	4



Рисунок 2 NXM-400, 630, 800, 1000, 1250, 1600  
Размеры продукта и установка

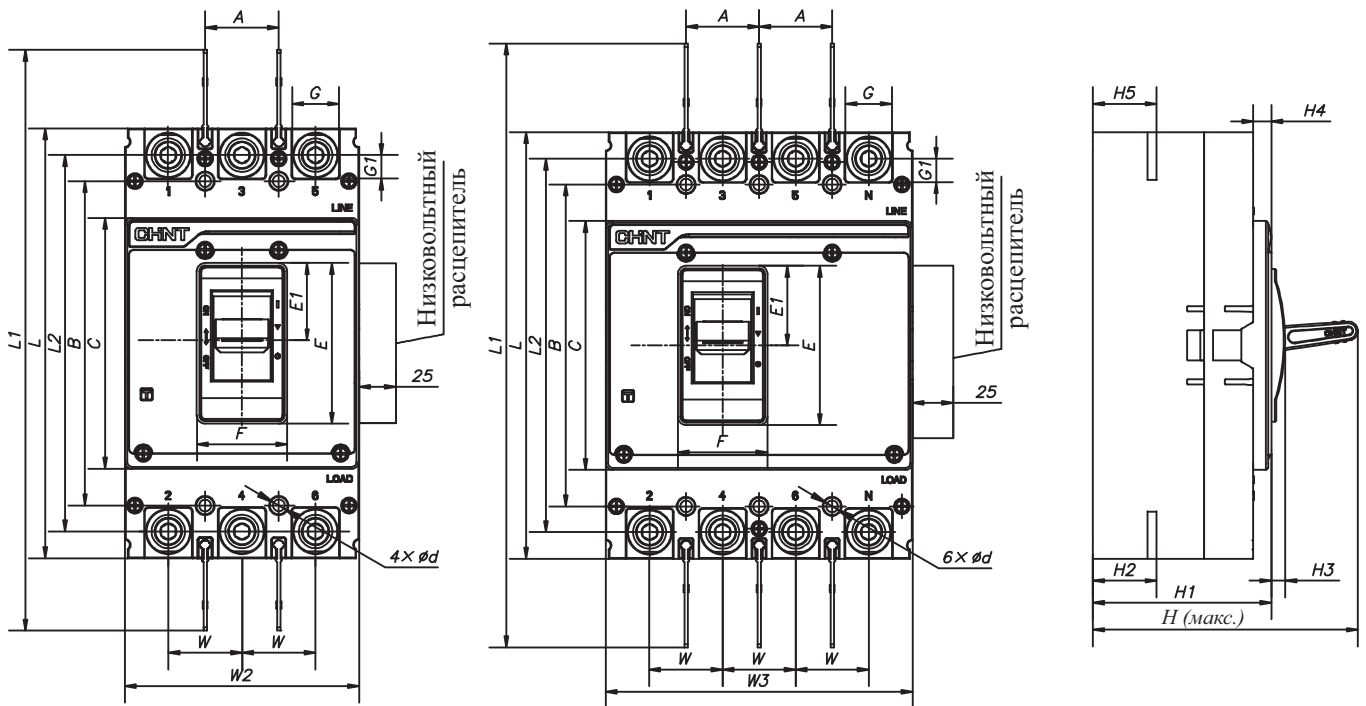


Таблица 3 NXM-400, 630, 800, 1000, 1250, 1600  
Размеры продукта и установка

(мм)

Тип размеров	Код размеров	Код изделия				
		NXM-400 NXM-630	NXM-800	NXM-1000	NXM-1250	NXM-1600
Размеры изделия	C	150	160	170	175	
	E	96	95	104	120	
	E1	48	47	54	40	
	F	54		64	78	
	G	33	43	45	53,5	
	G1	14	19	15,5	16	
	H (макс.)	161	165	166	242	247
	H1	107,5	113	117	152	157
	H2	40	42	42	57	65/57
	H3	8,5	8	9	4,5	
	H4	11	10,5	12	15,5	
	H5	41	44	43	57	65/57
	L	257	270	280	370	
	L1	464	477	491	554	
L2	225	235	243	342		
W	44	58	70			
W2	140	182	210			
W3	185	240	280			
Установочные размеры	A	44	58	70		
	B	194	200	243	314	
	φ d	7			6	

Рисунок 3 Безопасное расстояние установки изделия

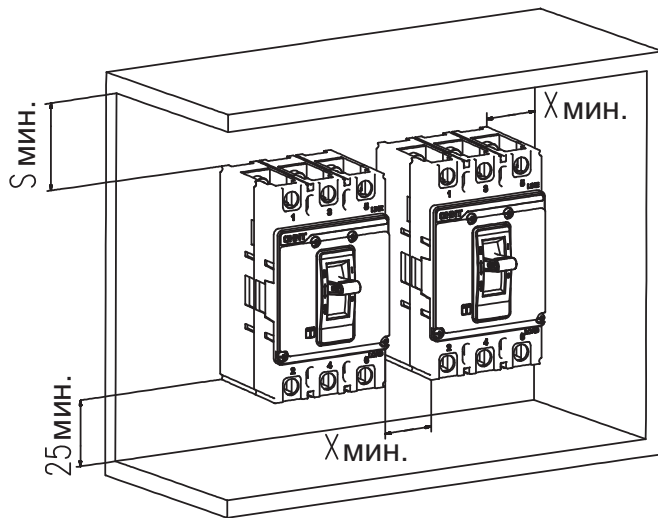


Таблица 4 Безопасное расстояние установки изделия

Код изделия	(мм)	
	S	X
NXM-63	50	25
NXM-125		
NXM-160		
NXM-250		
NXM-400	100	50
NXM-630		
NXM-800		
NXM-1000		
NXM-1250		
NXM-1600		

Рисунок 4 NXM-63/NXM-125 размеры соединительной пластины и кабелей

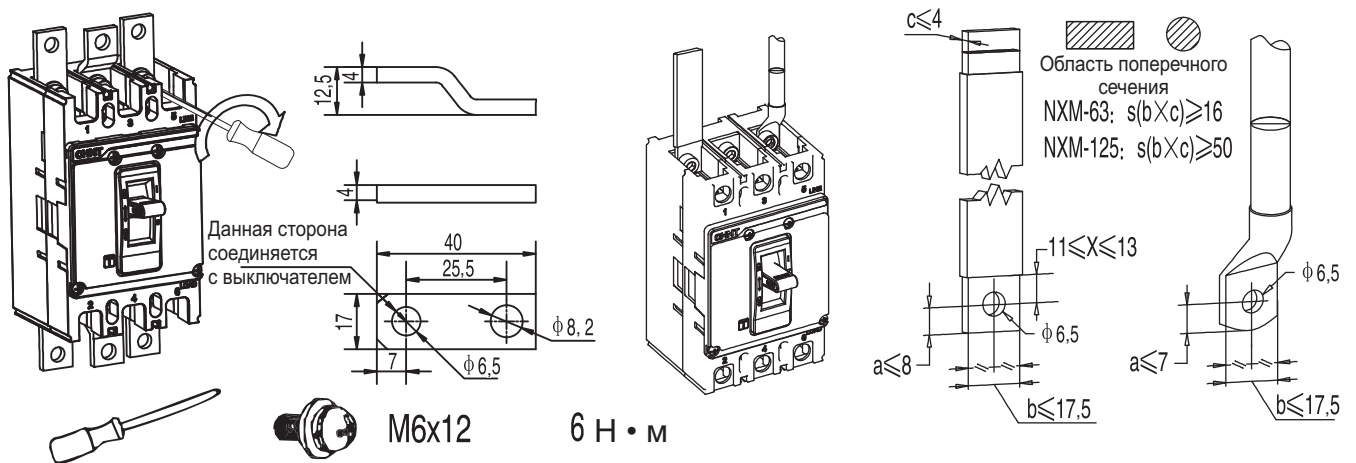


Рисунок 5 NXM-160 размеры соединительной пластины и кабелей

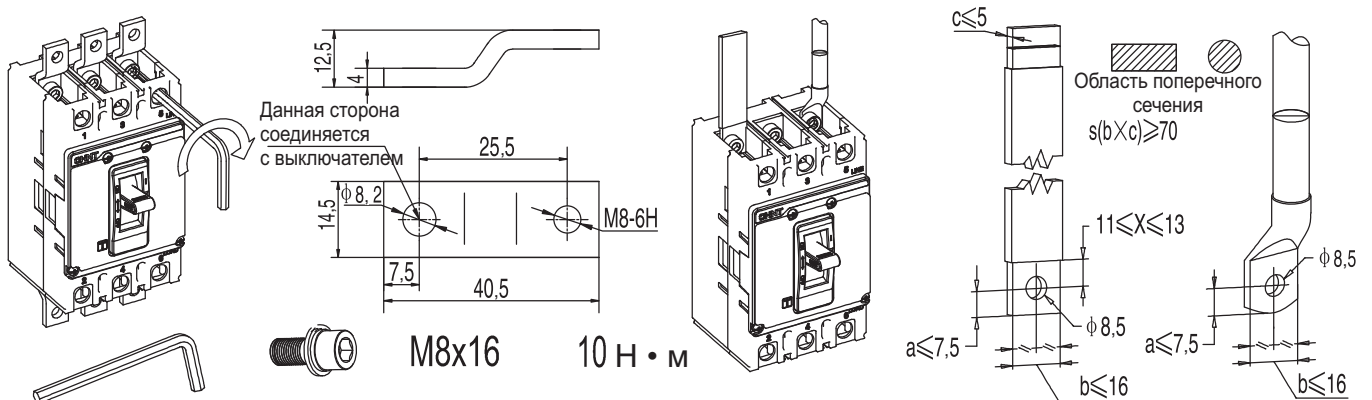


Рисунок 6 NXM-250 размеры соединительной пластины и кабелей

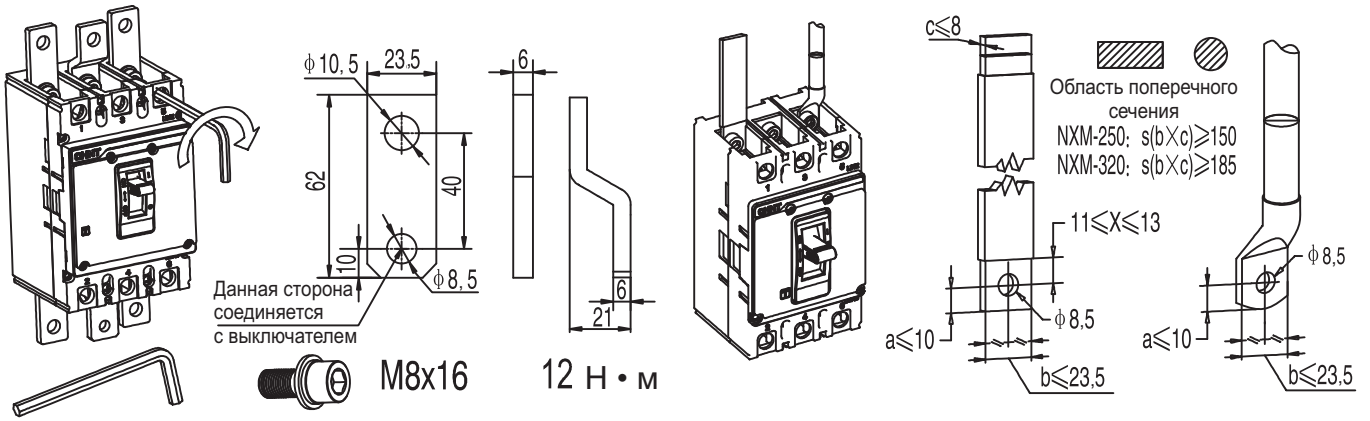


Рисунок 7 NXM-400 размеры соединительной пластины и кабелей

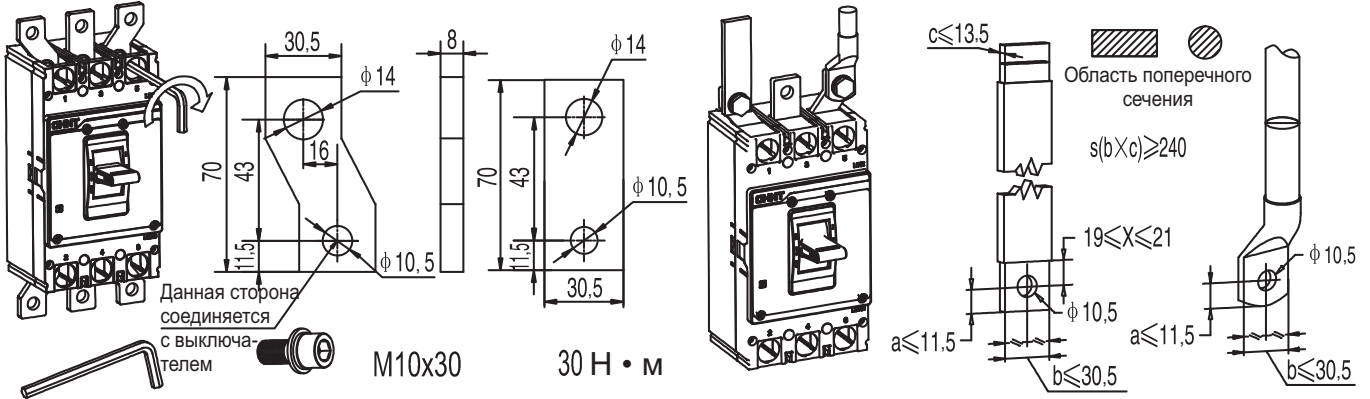


Рисунок 8 NXM-630 размеры соединительной пластины и кабелей

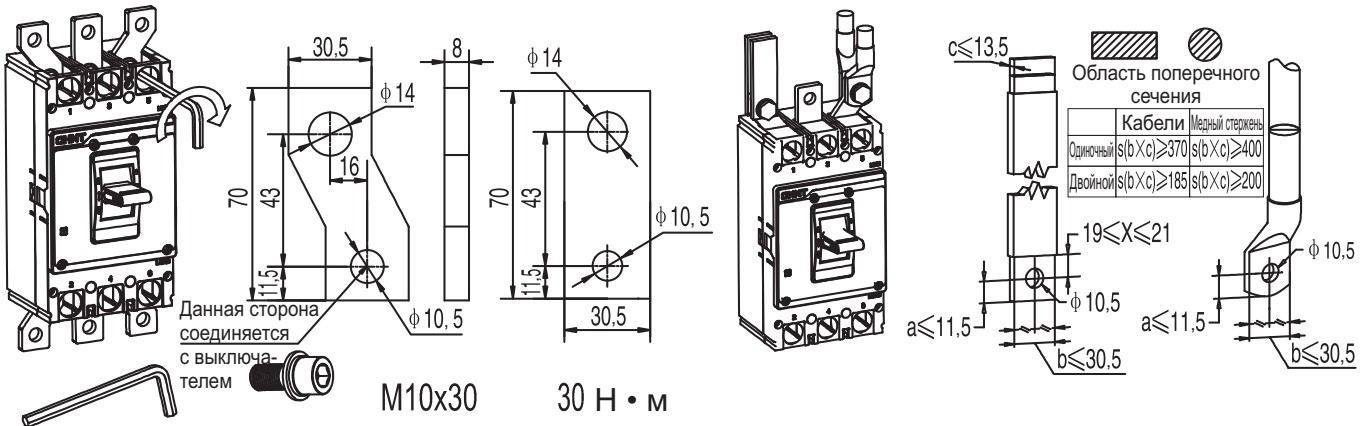


Рисунок 9 NXM-800 размеры соединительной пластины и кабелей

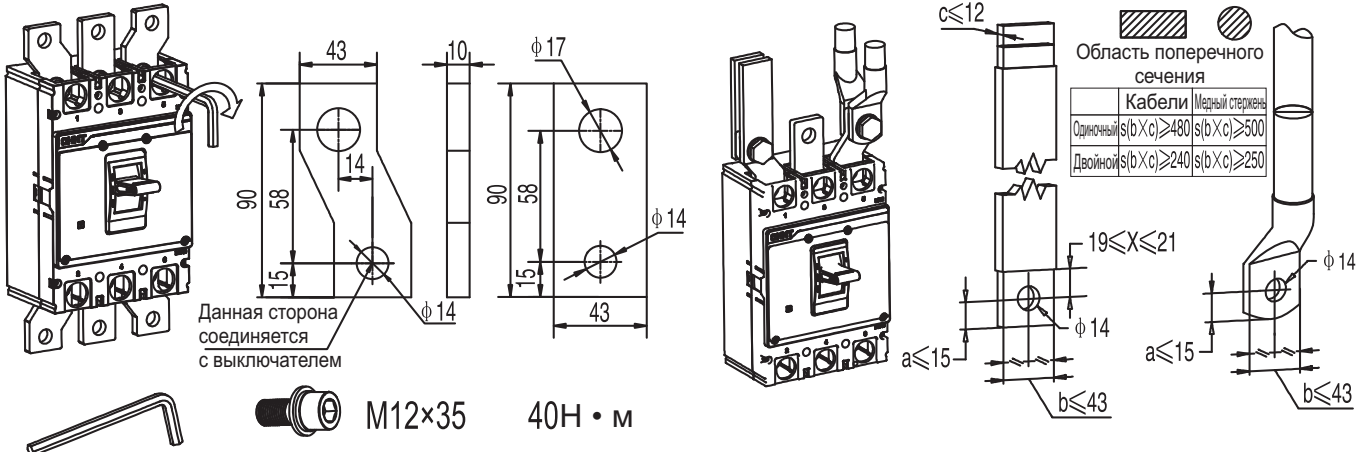


Рисунок 10 NXM-1000 размеры соединительной пластины и кабелей

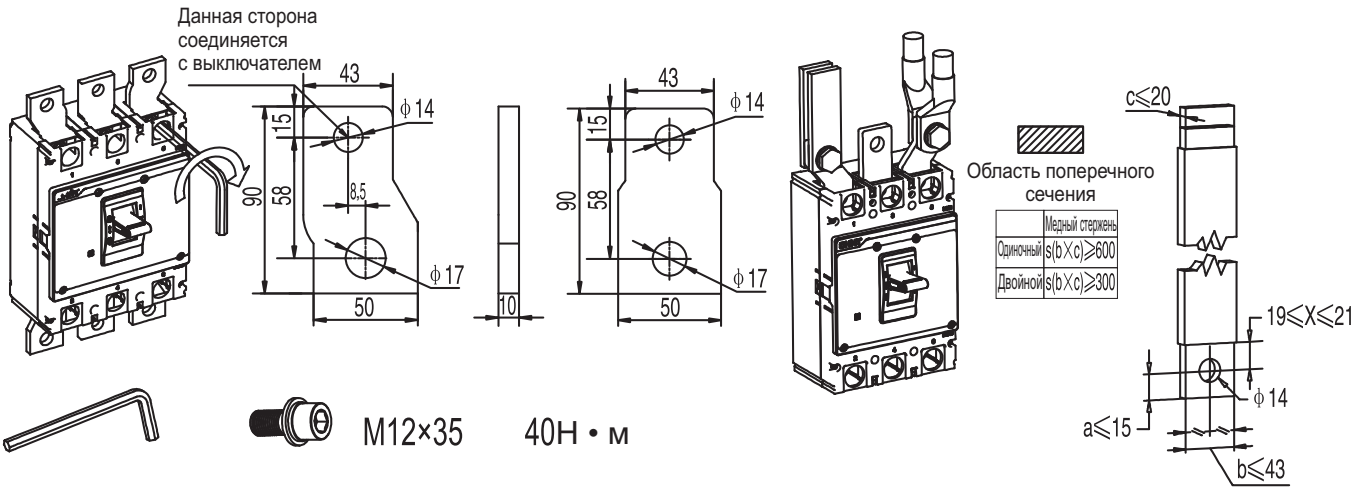


Рисунок 11 NXM-1250/NXM-1600 размеры соединительной пластины и кабелей

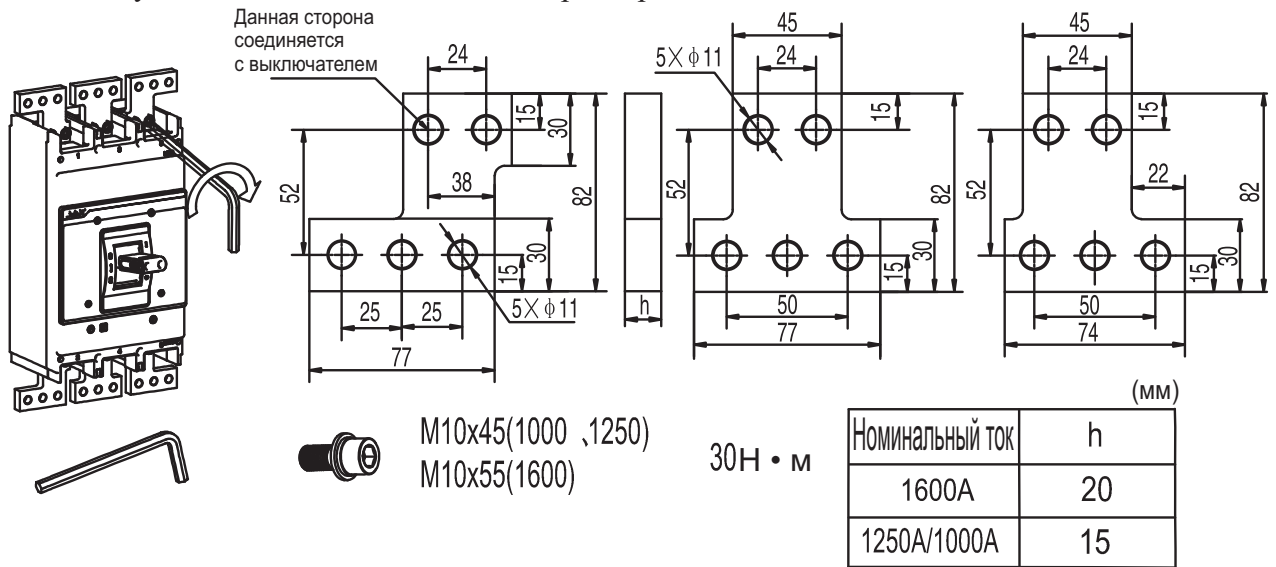


Рисунок 12 Схема установки соединительной пластины NXM-63, 125, 160, 250

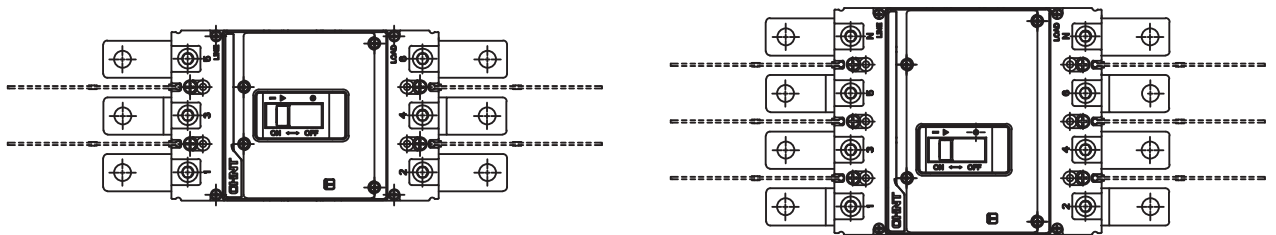


Рисунок 13 Схема установки соединительной пластины NXM-400, 630, 800, 1000

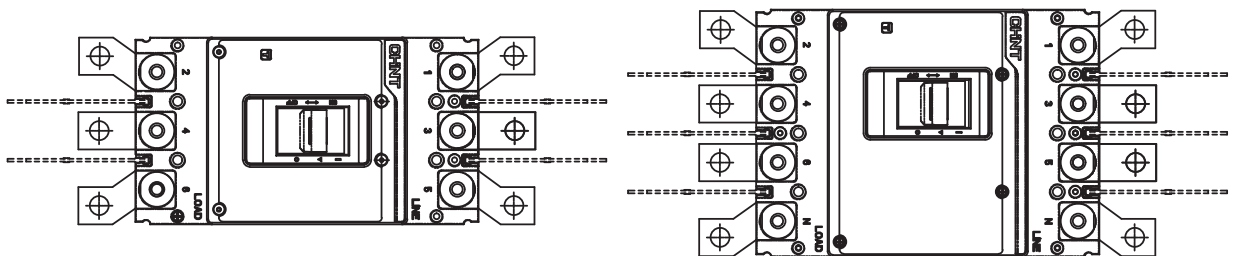
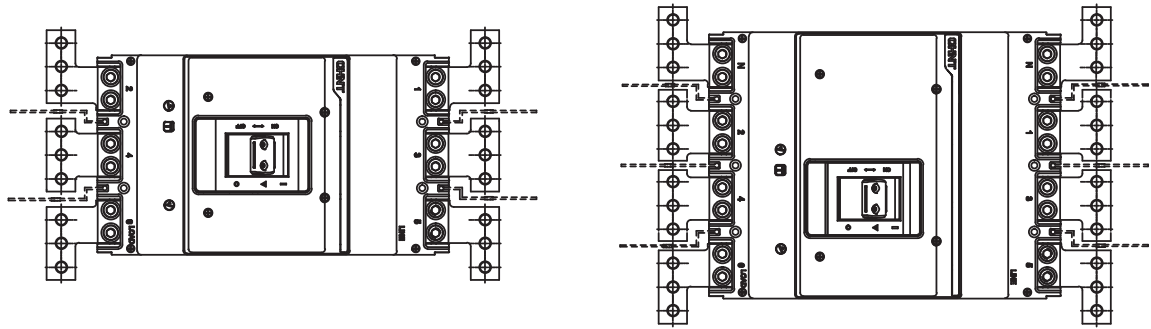




Рисунок 14 Схема установки соединительной пластины NXM-1600



Соединительные провода (электрический кабель) должны представлять собой одну жилу, покрытую ПВХ оболочкой, или медную шину аналогичной эффективности.  
Совет: смотрите таблицу 5

Таблица 5 Область поперечного сечения

Номинальный ток (А)	Область поперечного сечения																					
	10	15	25	30	40	60	70	90	125	160	180	250	270	280	300	380	450	550	700	900	1250	1400
Область поперечного сечения, мм <sup>2</sup>	Кабель	1,5	2,5	4,0	6,0	10	16	25	35	50	70	95	120	150	185	240	300	375	480	-	-	-
	Медный стержень	-	-	-	-	-	-	-	-	-	-	-	-	-	-	-	300	400	500	600	800	1000

Рисунок 15 Схема работы

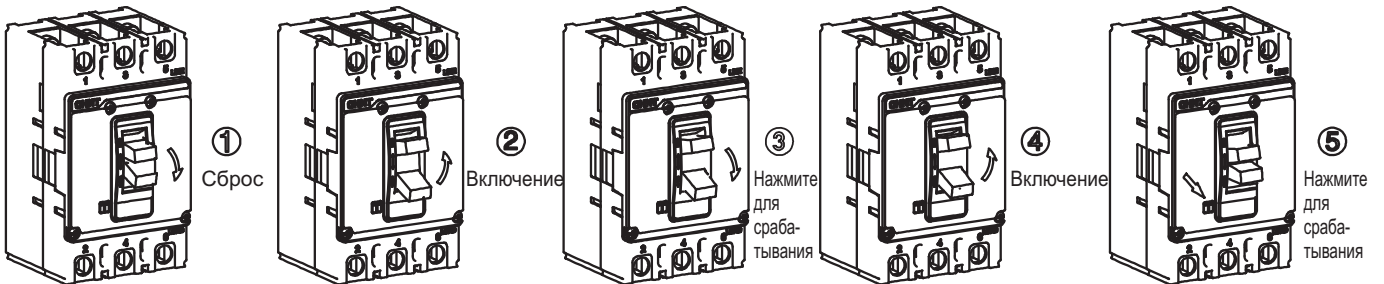
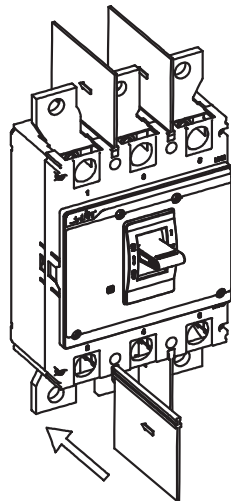


Рисунок 16 Установка межфазного барьера



Предупреждение:  
Межфазный барьер должен быть установлен перед началом работы



Таблица 6 Упаковочный лист

№	Наименование	Шт.
1	Корпус	1
2	Межфазный барьер	изделие 2 P: изделие 2,3 P изделие 4,4 P 6
3	Крепежный винт (шайба с пружиной, плоская шайба, гайка)	изделие 2 P: изделие 2,3P, 4P: 4
4	Инструкция	1
5	Сертификат соответствия	1 (Сзади инструкций)
6	Осушитель	1
7	Соединительная пластина и винт клеммы для медного стержня или кабелей (шайба с пружиной, плоская шайба, гайка)	Примечание: Если клиент хочет приобрести эту деталь, пожалуйста, обратитесь в отдел обслуживания клиентов
8	Винт клеммы для выключателя (шайба с пружиной, плоская шайба, гайка)	изделие 2 P: изделие 4,3 P: изделие 6,4P 8 Примечание: NXM-1250/1600S/3P:12 NXM-1250/1600S/4P:16



# CHINT

## Сертификат соответствия

Тип: Серия NXM

Наименование: Выключатель  
в литом корпусе

Данное изделие было проверено и одобрено квалифицированными специалистами для доставки согласно стандарту IEC/EN 60947.2.

PD 1

Инспектор

Инспектор15

Дата проверки: смотрите изделие  
или упаковку

**ZHEJIANG CHINT ELECTRICS CO.,LTD.**

Сохраняйте настоящее руководство пользователя для обращения к нему в будущем.

# CHINT

## ZHEJIANG CHINT ELECTRICS CO.,LTD.

Адрес: № 1 CHINT Road, CHINT Industrial Park,  
North Baixiang Town, Yueqing, Zhejiang, 325603  
Тел. 0577-6287 7777 Факс: 0577-6287 5888  
<http://www.chint.net> E-mail: [chint@chint.com](mailto:chint@chint.com)

Линия для подачи жалоб по поводу  
контрафактной продукции: 0577-6278 9977

Горячая линия обслуживания клиентов:  
800-8577 777 400-8177 777