

OptiFuse NH Плавкие вставки



Серия плавких вставок OptiFuse NH предназначена для защиты от короткого замыкания и перегрузки. Специальная конструкция плавкого элемента обеспечивает токоограничение и энергоэффективность. Керамический корпус, заполненный кварцевым песком, выдерживает энергию электрической дуги при коротком замыкании.

Структура условного обозначения

OptiFuse NH 2 - 250 - 400AC - 0 - gG - УХЛЗ

① ② ③ ④ ⑤ ⑥ ⑦ ⑧

①	Серия	OptiFuse				
②	Типоисполнение	NH				
③	Габарит плавкой вставки	00C	00	1	2	3
④	Значение номинального тока	6, 10, 16, 20, 25, 32, 40, 50, 63, 80, 100, 125, 160, 200, 250, 315, 400, 500, 630				
⑤	Значение номинального напряжения	400 AC				
⑥	Наличие указателя срабатывания	0 - без указателя срабатывания		1 - с указателем срабатывания		
⑦	Диапазон отключения	gG				
⑧	Условное обозначения климатического исполнения по ГОСТ 15150	УХЛЗ				

Указанные в таблицах главы артикулы могут быть изменены. Если необходимые вам артикулы не найдены на сайте, обратитесь в службу техподдержки КЭАЗ.

Руководство по выбору

Номинальный ток I_n , А	Габарит плавкой вставки OptiFuse				
	NH00C	NH00	NH1	NH2	NH3
6	•	•			
10	•	•	•		
16	•	•	•		
20	•	•	•		
25	•	•	•		
32	•	•	•		
40	•	•	•	•	
50	•	•	•	•	
63	•	•	•	•	
80	•	•	•	•	
100	•	•	•	•	•
125	•	•	•	•	•
160	•	•	•	•	•
200			•	•	•
250			•	•	•
315				•	•
400				•	•
500					•
630					•

Преимущества серии

Современная технология засыпки предохранителей наполнителем (сверхчистый кварцевый песок) позволяет достичь высокой плотности заполнения, что обеспечивает эффективное гашение электрической дуги.



Низкие показатели потерь мощности и экономия электроэнергии при эксплуатации достигаются, благодаря современной конструкции, технологии изготовления и применяемым материалам.



Устройства оптимально подходят для применения совместно с ПВР и ППВР серий OptiBlock и OptiVert.



Ножи плавких вставок и контакты оснований выполнены из чистой электротехнической меди с гальваническим покрытием, что обеспечивает уменьшение переходного сопротивления и, соответственно, экономичности и долговечности эксплуатации.



Плавкие элементы выполнены из чистой электротехнической меди с нанесением напайки из олова, что позволяет обеспечить широкий диапазон защитной характеристики gG, т.е. защиту как от коротких замыканий, так и от перегрузок.



Клинообразная форма заходной части ножей позволяет устанавливать предохранитель в держатель с меньшим усилием при сохранении наилучшего показателя токопроводности.

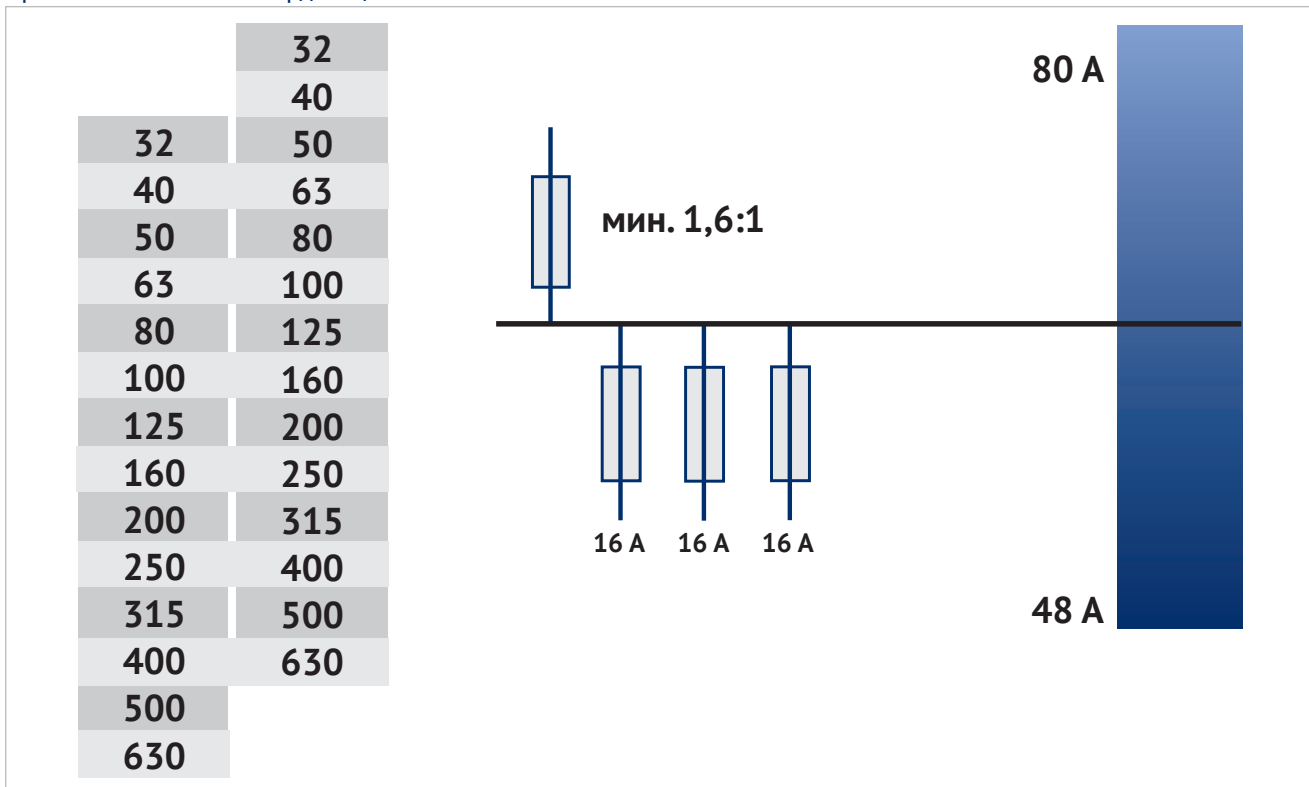


Селективность

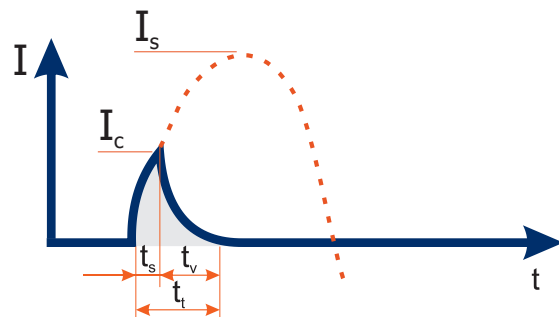
Селективность в применении защитных устройств играет важную роль в распределении питания. От правильного расчета номиналов защитных устройств зависит питание ответственных потребителей. Плавкие вставки серии OptiFuse NH, в сочетании с предохранителями-выключателями-разъединителями OptiBlock и OptiVert, позволяют реализовать эффективную защиту от коротких замыканий и перегрузок с обеспечением требований селективности.

Плавкие вставки OptiFuse NH в значительной степени упрощают подбор нужного номинала для установок без проведения сложных расчетов: коэффициент между стоящими рядом номиналами равен 1,6, т.е. сработает только тот предохранитель, который находится ближе всех к участку короткого замыкания, а предохранители, расположенные далее по линии подачи питания, остаются неповрежденными. Таким образом, предохранители OptiFuse NH обеспечивают простую селективную координацию.

Простая селективная координация







Плавкие вставки OptiFuse NH представляют собой превосходный элемент защиты от короткого замыкания по своим показателям максимального допустимого тока отсечки (пиковое значение пропускаемого тока), способности ограничивать ток короткого замыкания, энергетическим показателям. Все это становится особенно важно при увеличении напряжения и предполагаемой силы тока при коротком замыкании (чем больше ток короткого замыкания, тем быстрее сработает предохранитель). Отключающая способность 60 кА и токоограничение плавких вставок OptiFuse NH обеспечивают надежную надежную защиту при больших значениях тока короткого замыкания.



- t_s - время плавления плавкой вставки
- t_v - время горения дуги
- t_t - общее время срабатывания
- I_c - пиковая величина тока, ограниченная предохранителем
- I_s - расчетная величина тока короткого замыкания

Артикулы

Плавкие вставки без указателя срабатывания

Серия и габарит плавкой вставки	Номинальный ток I_n , А	Номенклатура	Артикул
NH00C 	6	OptiFuse NH00C-6-400AC-0-gG-УХЛ3	144547
	10	OptiFuse NH00C-10-400AC-0-gG-УХЛ3	144548
	16	OptiFuse NH00C-16-400AC-0-gG-УХЛ3	144549
	25	OptiFuse NH00C-25-400AC-0-gG-УХЛ3	144550
	32	OptiFuse NH00C-32-400AC-0-gG-УХЛ3	144551
	40	OptiFuse NH00C-40-400AC-0-gG-УХЛ3	144552
	50	OptiFuse NH00C-50-400AC-0-gG-УХЛ3	144553
	63	OptiFuse NH00C-63-400AC-0-gG-УХЛ3	144554
	80	OptiFuse NH00C-80-400AC-0-gG-УХЛ3	144555
	100	OptiFuse NH00C-100-400AC-0-gG-УХЛ3	144556
	125	OptiFuse NH00C-125-400AC-0-gG-УХЛ3	151420
	160	OptiFuse NH00C-160-400AC-0-gG-УХЛ3	151421
	NH00 	6	OptiFuse NH00-6-400AC-0-gG-УХЛ3
10		OptiFuse NH00-10-400AC-0-gG-УХЛ3	144608
16		OptiFuse NH00-16-400AC-0-gG-УХЛ3	144609
20		OptiFuse NH00-20-400AC-0-gG-УХЛ3	144610
25		OptiFuse NH00-25-400AC-0-gG-УХЛ3	144611
32		OptiFuse NH00-32-400AC-0-gG-УХЛ3	144612
40		OptiFuse NH00-40-400AC-0-gG-УХЛ3	144613
50		OptiFuse NH00-50-400AC-0-gG-УХЛ3	144614
63		OptiFuse NH00-63-400AC-0-gG-УХЛ3	144615
80		OptiFuse NH00-80-400AC-0-gG-УХЛ3	144616
100		OptiFuse NH00-100-400AC-0-gG-УХЛ3	144617
NH1 	16	OptiFuse NH1-16-400AC-0-gG-УХЛ3	144686
	20	OptiFuse NH1-20-400AC-0-gG-УХЛ3	144687
	32	OptiFuse NH1-32-400AC-0-gG-УХЛ3	144688
	63	OptiFuse NH1-63-400AC-0-gG-УХЛ3	144689
	80	OptiFuse NH1-80-400AC-0-gG-УХЛ3	144690
	100	OptiFuse NH1-100-400AC-0-gG-УХЛ3	144691
	125	OptiFuse NH1-125-400AC-0-gG-УХЛ3	144692
	160	OptiFuse NH1-160-400AC-0-gG-УХЛ3	144693
	200	OptiFuse NH1-200-400AC-0-gG-УХЛ3	144694
NH2 	40	OptiFuse NH2-40-400AC-0-gG-УХЛ3	144751
	50	OptiFuse NH2-50-400AC-0-gG-УХЛ3	144752
	63	OptiFuse NH2-63-400AC-0-gG-УХЛ3	144753
	80	OptiFuse NH2-80-400AC-0-gG-УХЛ3	144754
	100	OptiFuse NH2-100-400AC-0-gG-УХЛ3	144755
	125	OptiFuse NH2-125-400AC-0-gG-УХЛ3	144756
	160	OptiFuse NH2-160-400AC-0-gG-УХЛ3	144757
	200	OptiFuse NH2-200-400AC-0-gG-УХЛ3	144758
	250	OptiFuse NH2-250-400AC-0-gG-УХЛ3	144759
	315	OptiFuse NH2-315-400AC-0-gG-УХЛ3	144760
400	OptiFuse NH2-400-400AC-0-gG-УХЛ3	144761	

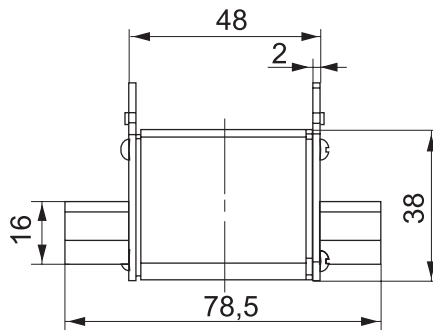
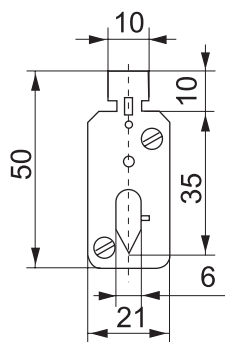
Технические характеристики

Электрические характеристики	
Номинальный ток I_n , А	6-630
Номинальное напряжение U_n , В	400 АС
Отключающая способность I_{t1} , кА	60
Характеристика диапазона отключения	gG
Условия эксплуатации	
Климатическое исполнение	УХЛ3
Диапазон рабочих температур, °С	от -60 до +40
Группа условий эксплуатации	M7, M25
Рабочее положение в пространстве	вертикальное, горизонтальное

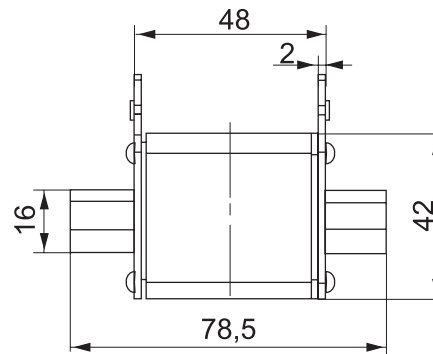
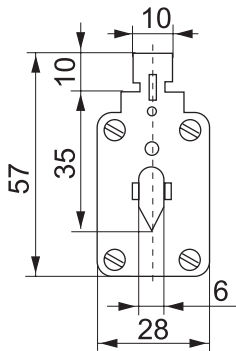
Потери мощности при номинальном режиме использования

Номинальные токи, А	Серии OptiFuse				
	NH00C	NH00	NH1	NH2	NH3
	Потери, Вт				
6	0,8	0,8	-	-	-
10	1,6	1,6	-	-	-
16	2,0	2,0	-	-	-
20	2,4	2,4	-	-	-
25	2,8	2,8	-	-	-
32	3,2	3,2	-	-	-
40	3,8	3,8	-	-	-
50	4,3	4,3	-	-	-
63	5,8	5,8	6,2	6,2	-
80	6,8	6,8	7,3	7,9	-
100	7,5	7,5	10,2	10,2	-
125	8,5	8,5	13	13	-
160	11,5	11,5	16,2	16,2	16,2
200	-	-	17	17,2	17
250	-	-	22	22,7	22
315	-	-	-	26,8	26,8
400	-	-	-	29,2	29,2
500	-	-	-	-	40,3
630	-	-	-	-	42,2

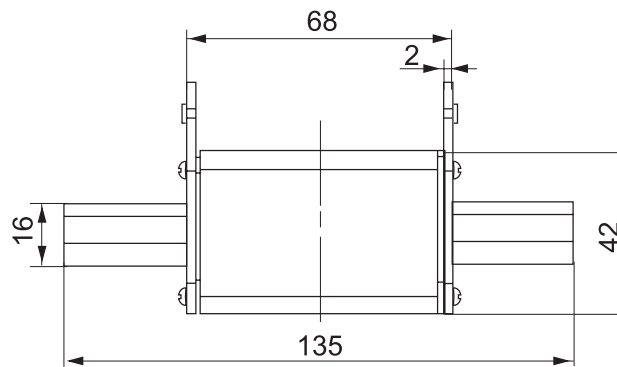
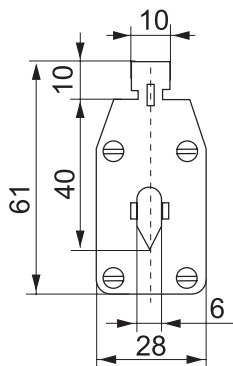
Габаритные размеры (мм)



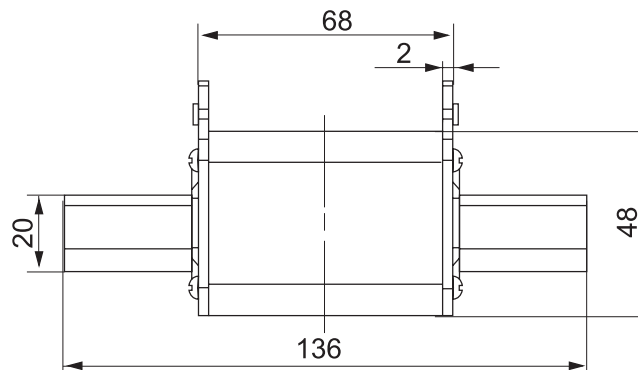
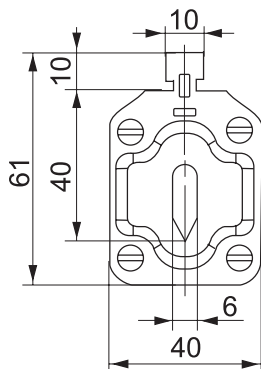
OptiFuse NH-00C



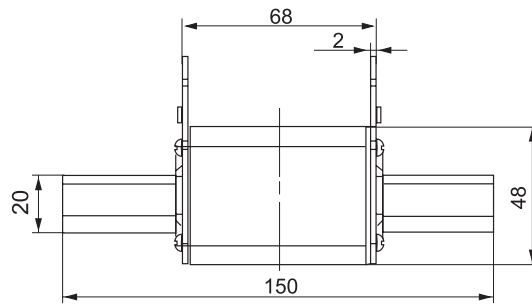
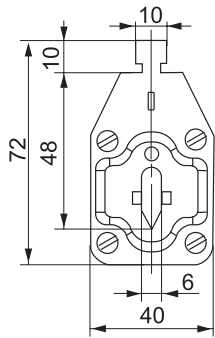
OptiFuse NH-00



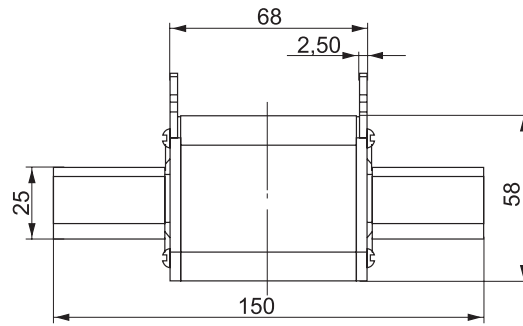
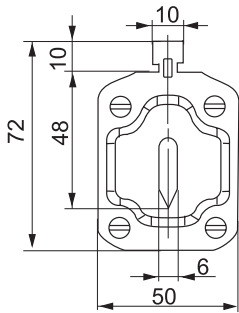
OptiFuse NH-1 (6-160 A)



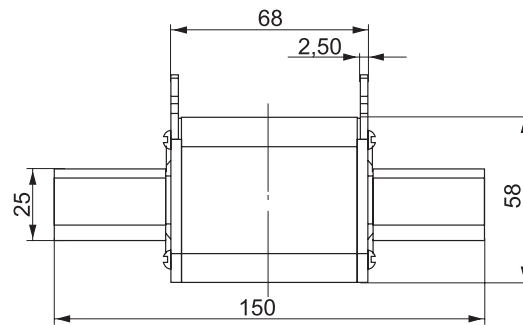
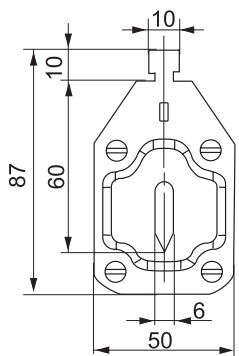
OptiFuse NH-1 (200-250 A)



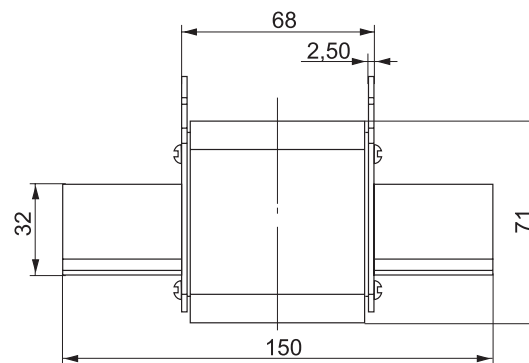
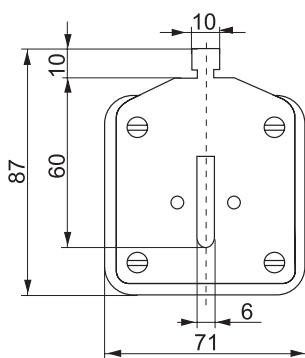
OptiFuse NH-2 (40-250 A)



OptiFuse NH-2 (315-400 A)



OptiFuse NH-3 (100-400 A)

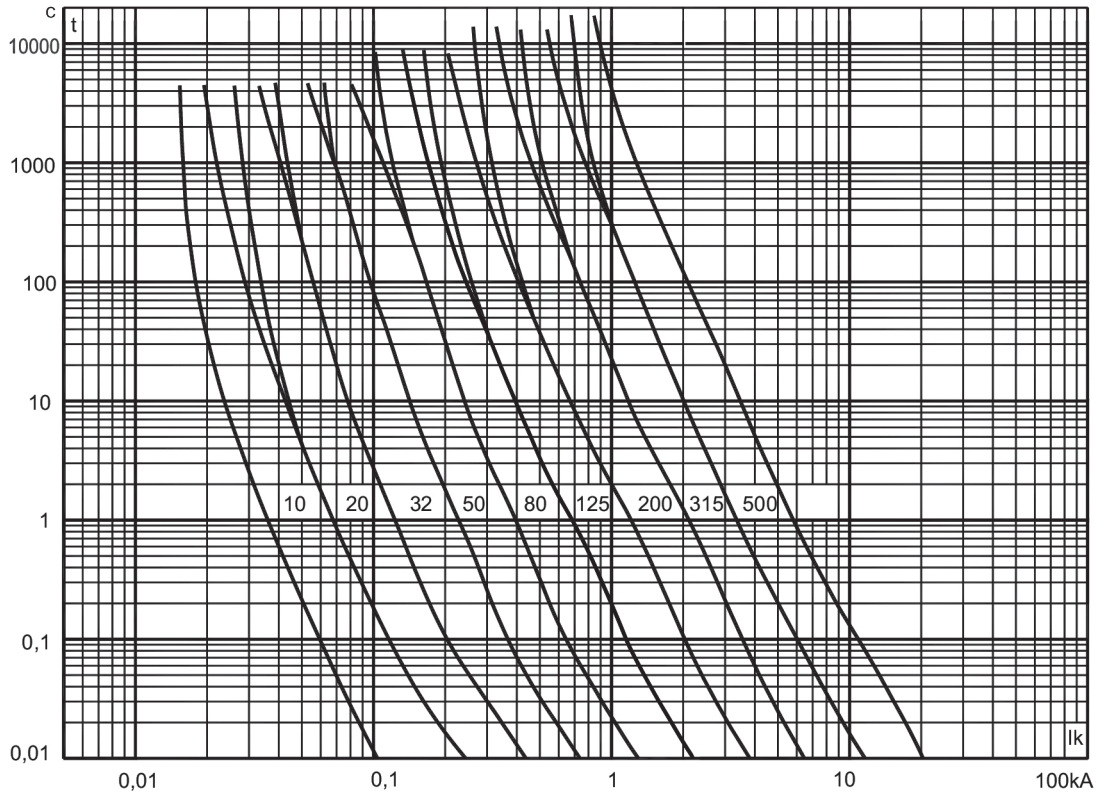
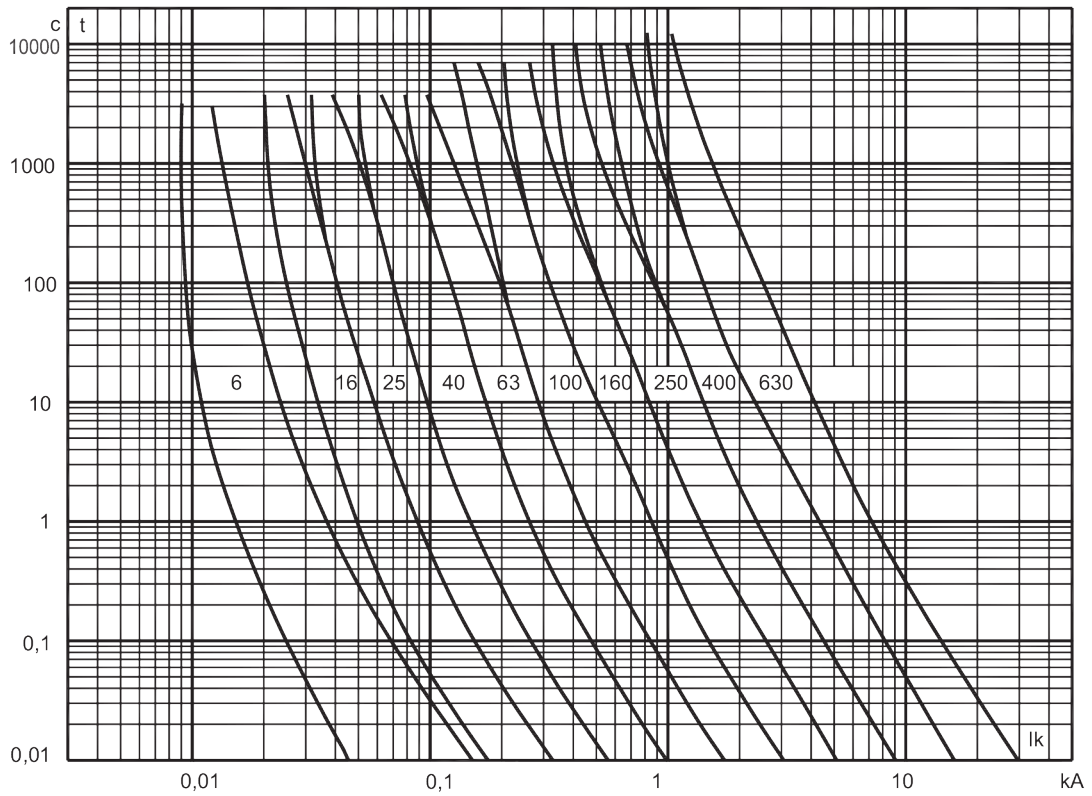


OptiFuse NH-3 (500-630 A)

Масса (кг)

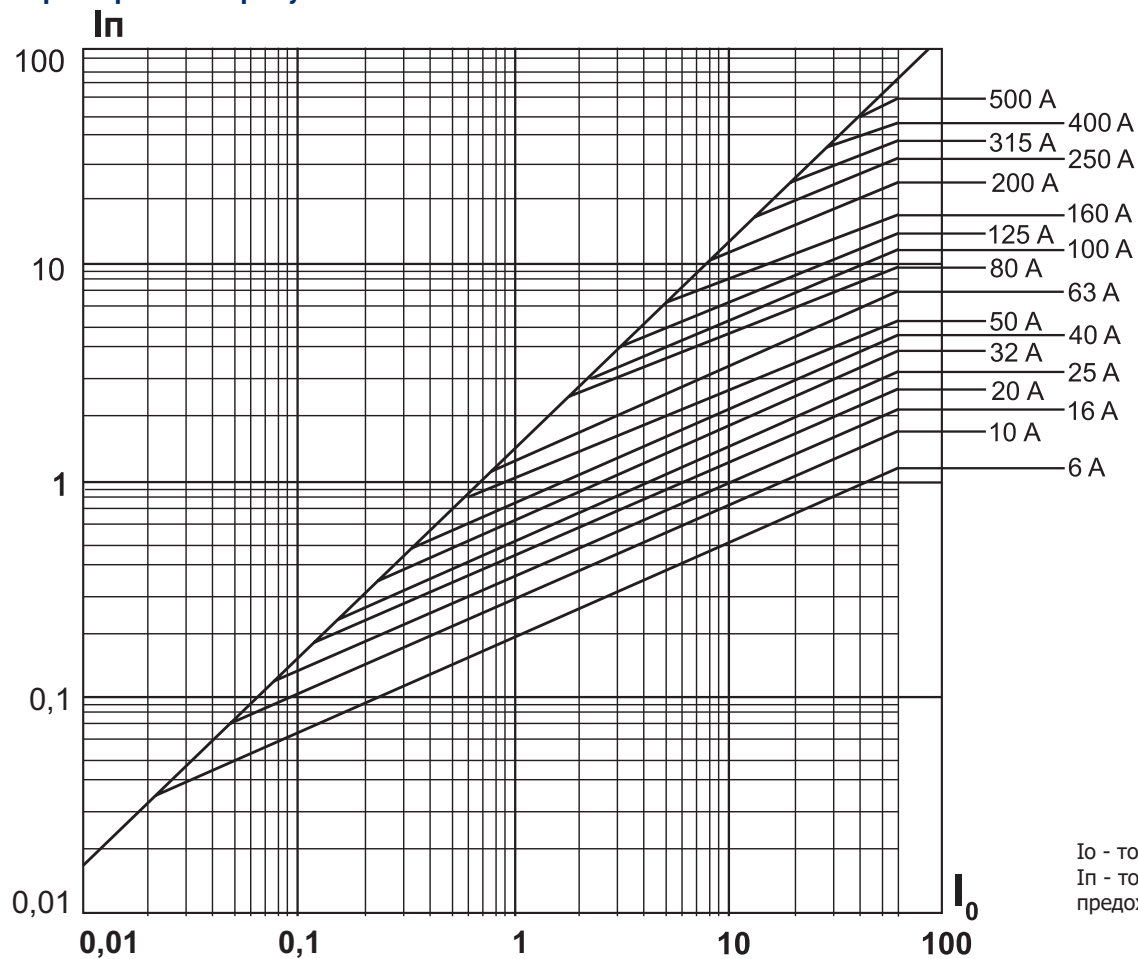
Номинальный ток In, А	Габарит плавкой вставки OptiFuse				
	NH00C	NH00	NH1	NH2	NH3
6-160	0,12	0,16	0,23	0,38	0,57
200-250	-	-	0,36	0,38	0,57
315-400	-	-	-	0,56	0,57
500-630	-	-	-	-	0,93

Время-токовые характеристики



Зона время-токовых характеристик

Характеристики пропускаемого тока



I_0 - ток отключения, кА
 I_n - ток, пропускаемый предохранителем, кА