

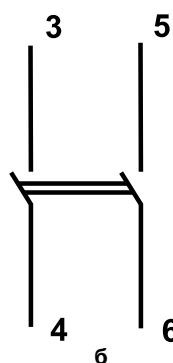
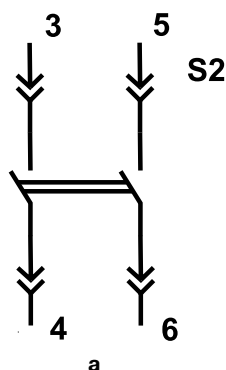
ВЫКЛЮЧАТЕЛИ АВТОМАТИЧЕСКИЕ

СЕРИЯ АЗ790 НА НОМИНАЛЬНЫЕ ТОКИ ДО 630 А

ЭЛЕКТРИЧЕСКИЕ СХЕМЫ

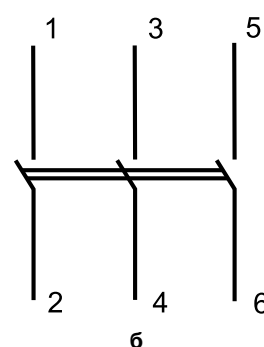
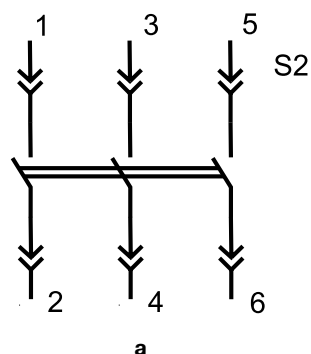
- БГР** - блок гасящих резисторов;
БУРП - блок управления полупроводникового расцепителя;
S1 - контакты вспомогательной цепи;
S2 - врубные электрические контакты выдвижного устройства;
SC1, SC2 - импульсные выключатели электромагнитного привода;
SQ1, SQ2 - путевые выключатели электромагнитного привода;
X1, X2, X3 - зажимные колодки;
A - магнитный усилитель (измерительный элемент);
ТА - трансформатор тока (измерительный элемент);
YA - электромагнитный привод;
K1 - независимый расцепитель, он же исполнительный электромагнит (ИЭ) БУРП;
K2 - независимый расцепитель;
KV - расцепитель нулевого напряжения;
РП - полупроводниковый расцепитель;
KY - электромагнитный расцепитель;
O - операция отключения;
П - пауза между операциями;
ВО - операция включения В, за которой немедленно без дополнительной сверх полного времени срабатывания выключателя выдержки времени, следует операция отключения O;
O-П-ВО-П-ВО - коммутационный цикл;
U1 - напряжение питания независимого расцепителя K1;
U2 - напряжение питания электромагнитного привода;
U3 - напряжение питания нулевого расцепителя напряжения;
U4 - напряжение питания независимого расцепителя K2 от емкости;
YA1, YA2 - электромагниты электромагнитного привода;
SB1 - кнопочный выключатель электромагнитного привода;
SB2 - кнопочный выключатель независимого расцепителя;
X4 - соединитель БУРП;
X5 - соединитель электромагнитного привода;
X6 - соединитель выдвижного устройства;
Откл. - отключено;
Вкл. - включено.

Рисунок 22 Схема электрическая принципиальная выключателя АЗ797С



а - выдвижное исполнение
 б - стационарное исполнение

Рисунок 23 Схема электрическая принципиальная выключателя АЗ798С



а - выдвижное исполнение
 б - стационарное исполнение

Цветная маркировка проводников:

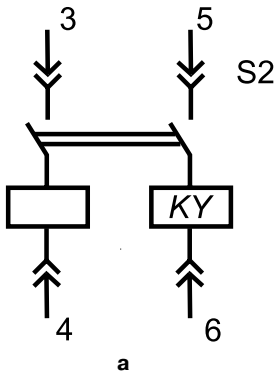
- Бл** - белый натуральный или серый цвет;
Жл - желтый или оранжевый цвет;
Кр - красный или розовый цвет;
Сн - синий или голубой цвет;
Сн* - синий или голубой цвет с добавочной маркировкой;
Чр - черный или фиолетовый цвет;
Чр* - черный или фиолетовый цвет с добавочной маркировкой;
Зл - зеленый цвет;
Зл* - зеленый цвет с добавочной маркировкой;
Кч - коричневый цвет;
Кч* - коричневый цвет с добавочной маркировкой.

4

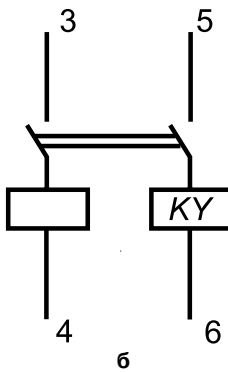
ВЫКЛЮЧАТЕЛИ АВТОМАТИЧЕСКИЕ

СЕРИЯ АЗ790 НА НОМИНАЛЬНЫЕ ТОКИ ДО 630 А

Рисунок 24 *Схема электрическая принципиальная выключателя АЗ791Б*



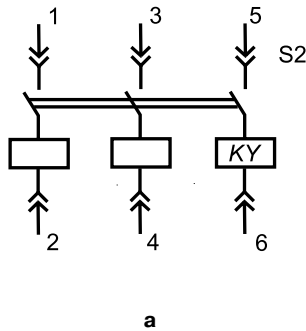
а



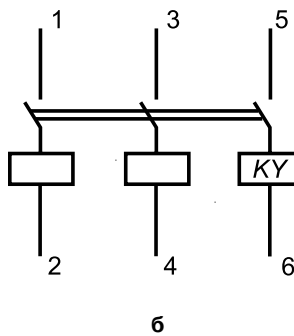
б

а - выдвижное исполнение
б - стационарное исполнение

Рисунок 25 *Схема электрическая принципиальная выключателя АЗ792Б*



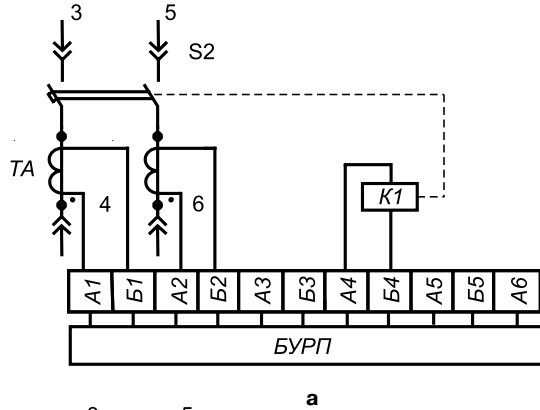
а



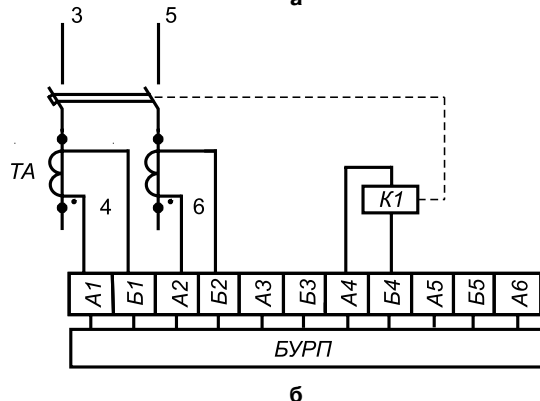
б

а - выдвижное исполнение
б - стационарное исполнение

Рисунок 26 *Схема электрическая принципиальная выключателя переменного тока АЗ793С*



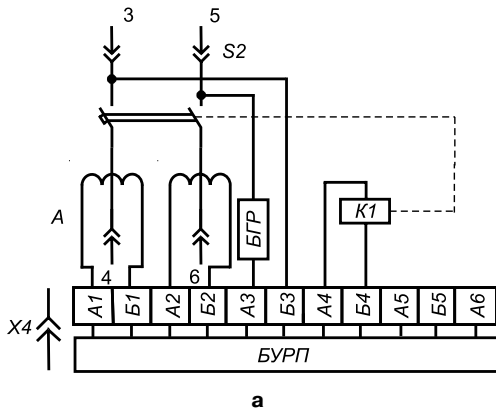
а



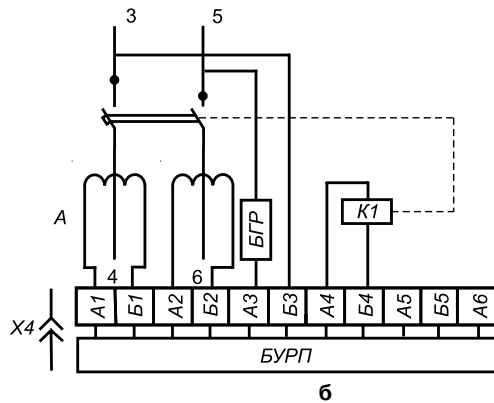
б

а - выдвижное исполнение; б - стационарное исполнение

Рисунок 27 *Схема электрическая принципиальная выключателя постоянного тока АЗ793С*



а



б

а - выдвижное исполнение; б - стационарное исполнение

ВЫКЛЮЧАТЕЛИ АВТОМАТИЧЕСКИЕ

СЕРИЯ АЗ790 НА НОМИНАЛЬНЫЕ ТОКИ ДО 630 А

Рисунок 28 *Схема электрическая принципиальная выключателя АЗ794С*

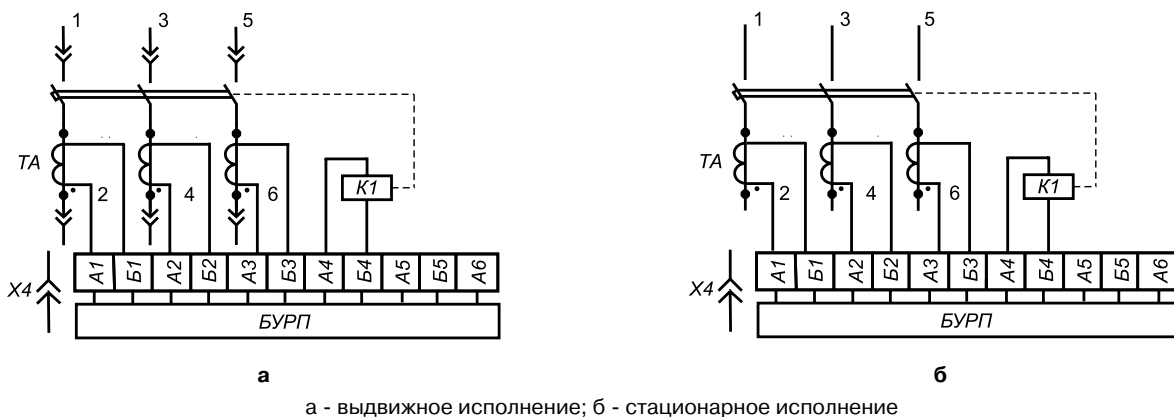


Рисунок 29 *Схема электрическая принципиальная выключателя переменного тока АЗ793Б*

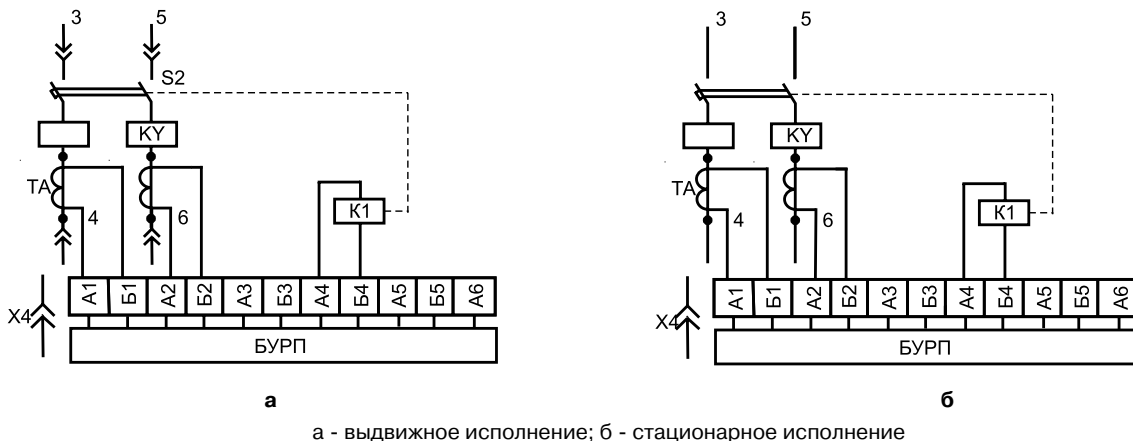
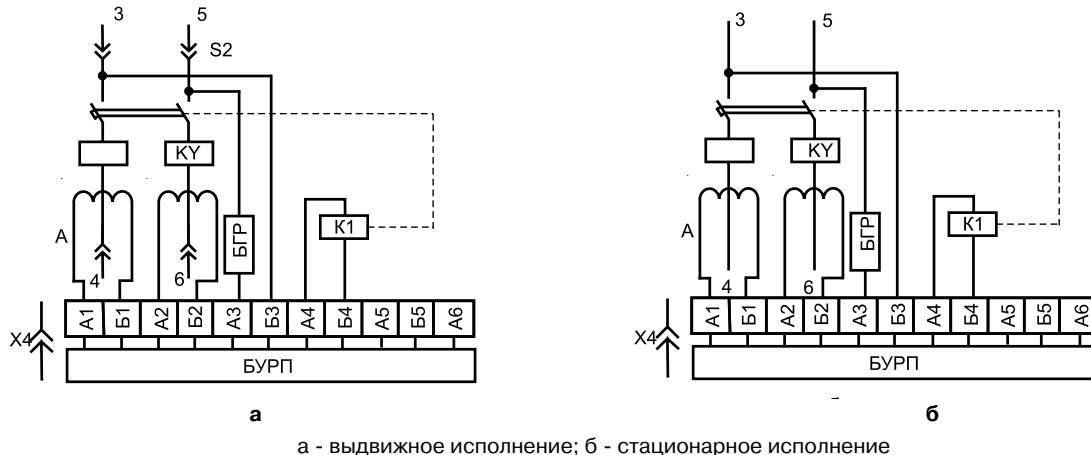


Рисунок 30 *Схема электрическая принципиальная выключателя постоянного тока АЗ793Б*

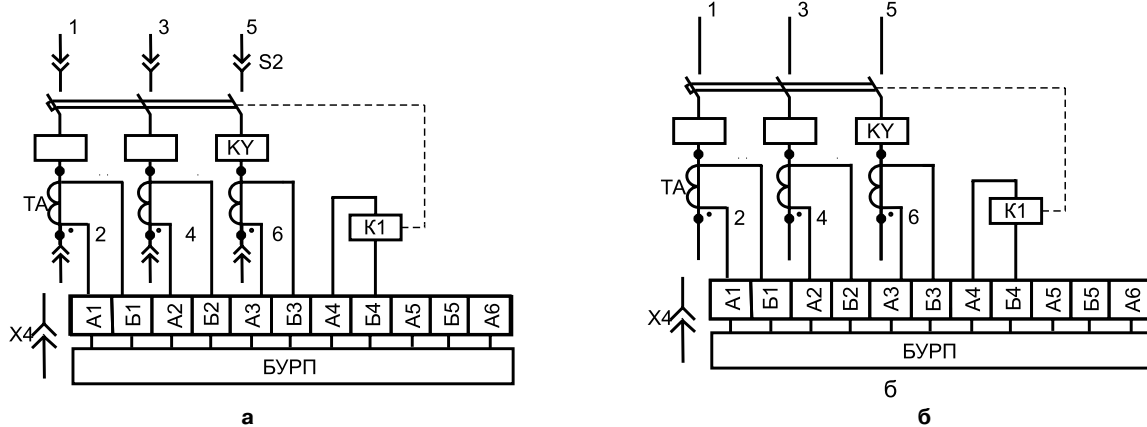


4

ВЫКЛЮЧАТЕЛИ АВТОМАТИЧЕСКИЕ

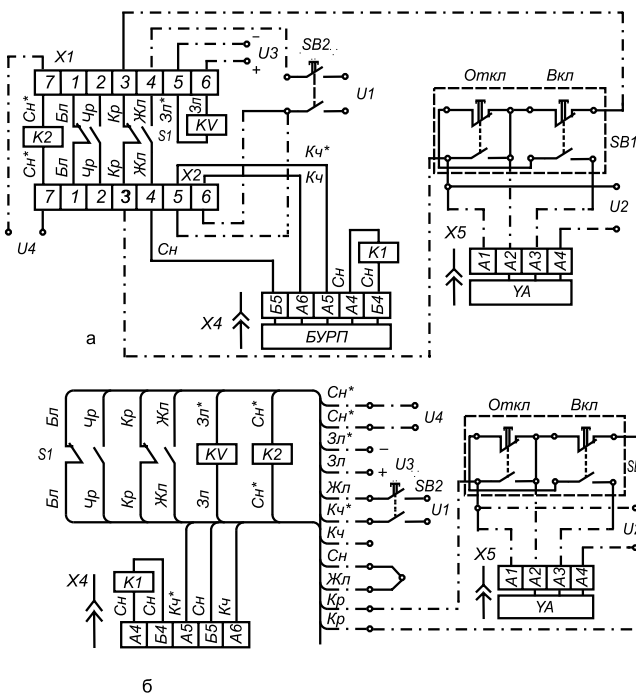
СЕРИЯ АЗ790 НА НОМИНАЛЬНЫЕ ТОКИ ДО 630 А

Рисунок 31 *Схема электрическая принципиальная выключателя АЗ794Б*



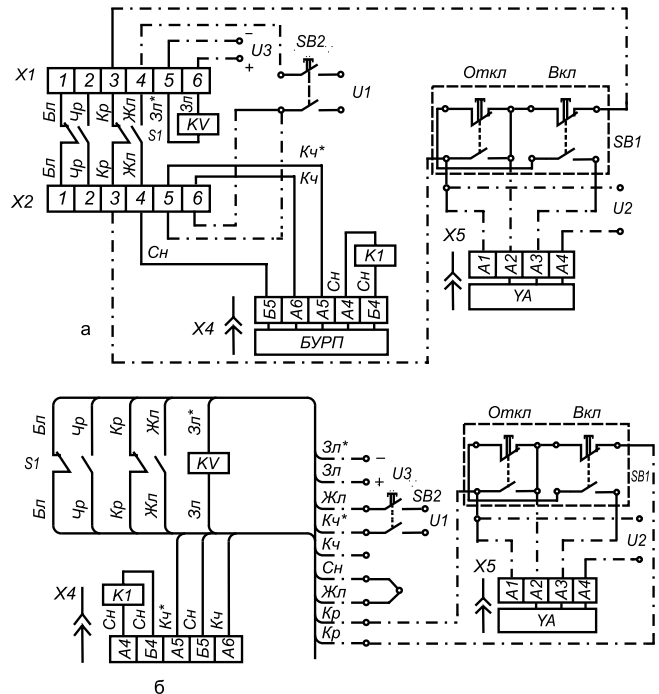
а - выдвигное исполнение; б - стационарное исполнение

Рисунок 32 *Схема электрическая соединений дополнительных сборочных единиц выключателей стационарного исполнения АЗ793Б, АЗ794Б*



а - выключатели с зажимными колодками;
б - выключатели без зажимных колодок

Рисунок 33 *Схема электрическая соединений дополнительных сборочных единиц выключателей стационарного исполнения АЗ793Б, АЗ794Б, АЗ793С, АЗ794С*



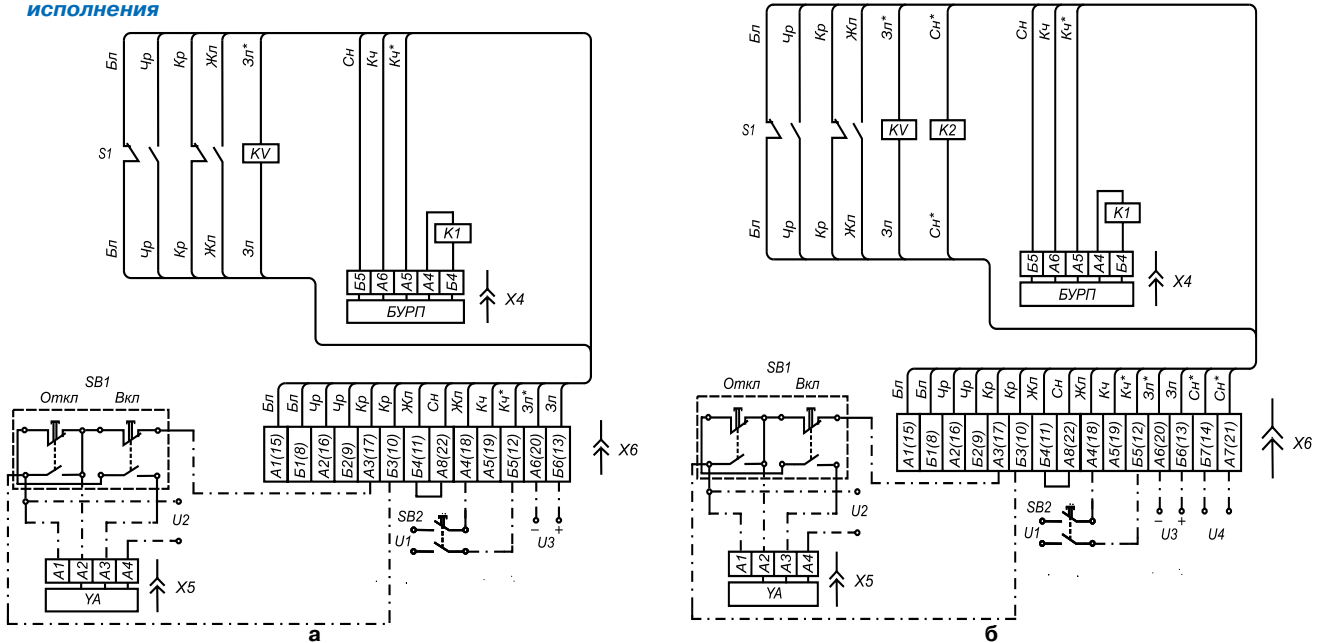
а - выключатели с зажимными колодками;
б - выключатели без зажимных колодок

4

ВЫКЛЮЧАТЕЛИ АВТОМАТИЧЕСКИЕ

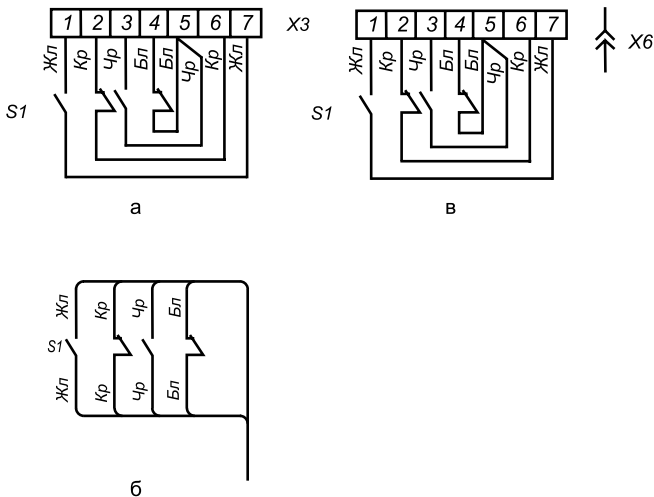
СЕРИЯ А3790 НА НОМИНАЛЬНЫЕ ТОКИ ДО 630 А

Рисунок 34 *Схема электрическая соединений дополнительных сборочных единиц выключателей выдвижного исполнения*



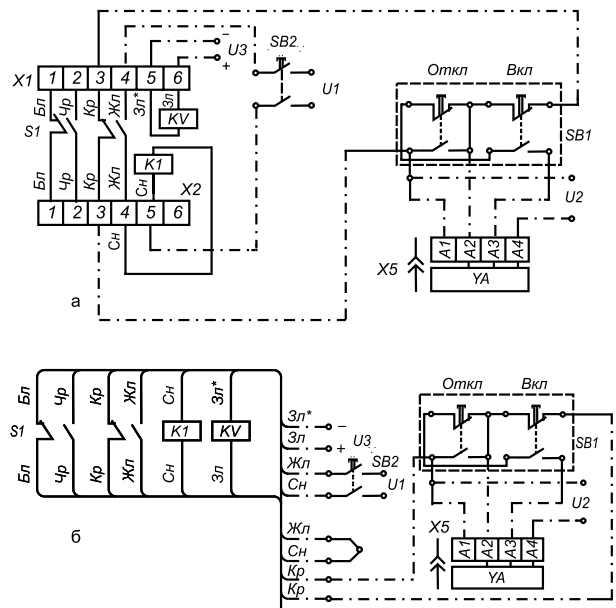
а - выключатели А3793Б и А3794Б; б - выключатели А3793Б, А3794Б, А3793С и А3794С

Рисунок 35 *Схема электрическая соединений дополнительных свободных контактов выключателей*



а - стационарного исполнения с зажимными колодками;
б - стационарного исполнения без зажимных колодок;
в - выдвижного исполнения

Рисунок 36 *Схема электрическая соединений дополнительных сборочных единиц выключателей стационарного исполнения А3797С, А3798С*



а - выключатели с зажимными колодками;
б - выключатели без зажимных колодок

4

ВЫКЛЮЧАТЕЛИ АВТОМАТИЧЕСКИЕ

СЕРИЯ АЗ790 НА НОМИНАЛЬНЫЕ ТОКИ ДО 630 А

Рисунок 37 Схема электрическая соединений дополнительных сборочных единиц выключателей выдвжного исполнения АЗ797С, АЗ798С

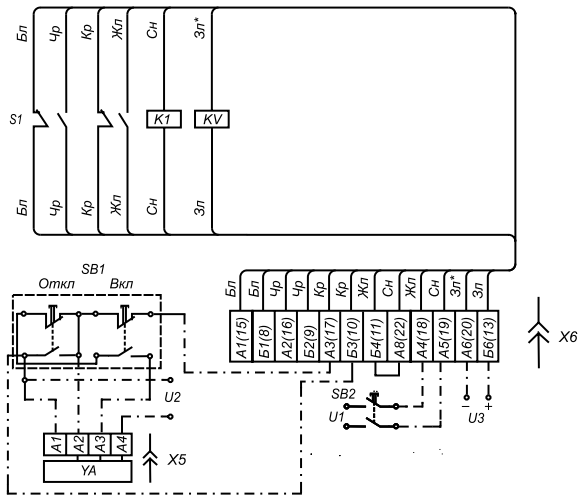


Рисунок 39 Схема электрическая соединений дополнительных сборочных единиц выключателей выдвжного исполнения АЗ791Б, АЗ792Б

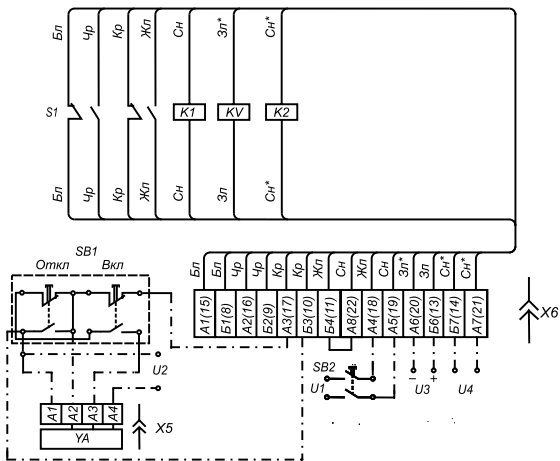


Рисунок 40 Схема электрическая принципиальная привода постоянного тока

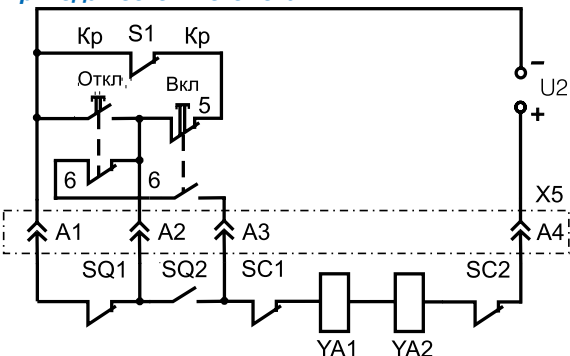
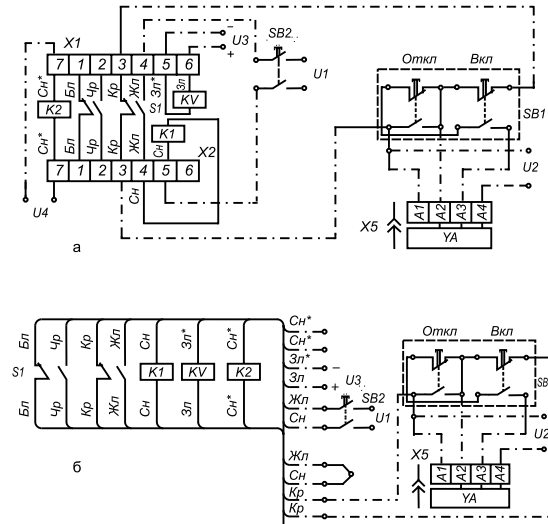
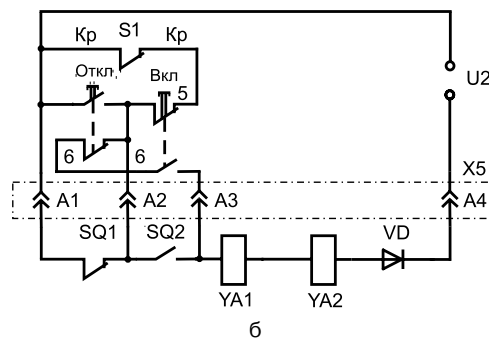
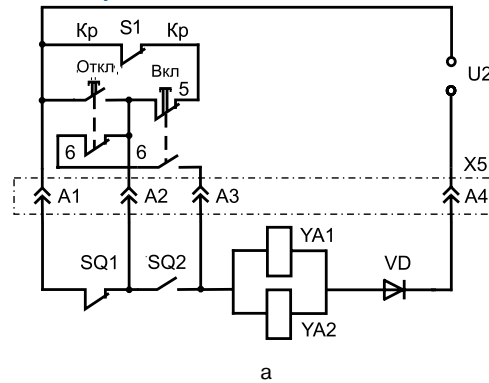


Рисунок 38 Схема электрическая соединений дополнительных сборочных единиц выключателей стационарного исполнения АЗ791Б, АЗ792Б



а - выключатели с зажимными колодками; б - выключатели без зажимных колодок

Рисунок 41 Схема электрическая принципиальная привода переменного тока 50 Гц



а) на 127 В
б) на 220 - 660 В