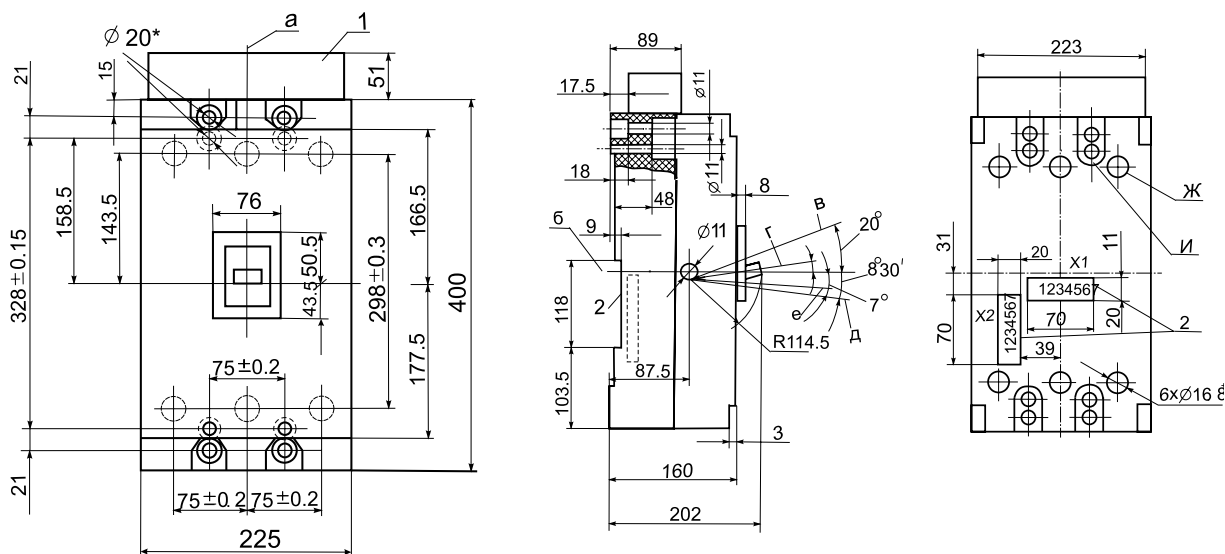


ГАБАРИТНЫЕ, УСТАНОВОЧНЫЕ И ПРИСОЕДИНИТЕЛЬНЫЕ РАЗМЕРЫ

Рисунок 19 Выключатель стационарного исполнения с ручным приводом

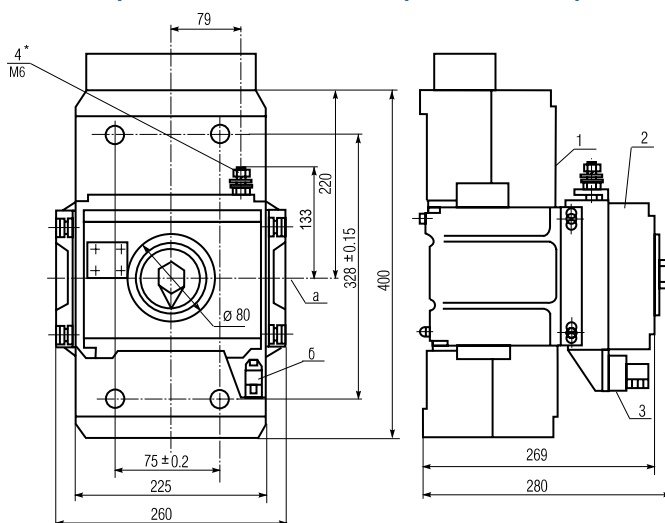


1 - козырек; 2 - колодки зажимные.

а - вертикальная ось; б - горизонтальная ось; в - включено; г - отключено автоматически; д - взвод; е - отключено вручную; ж - отверстия для установки зажимов; и - отверстия для крепления выключателя при переднем и комбинированном присоединениях.

* Углубления

Рисунок 20 Выключатель стационарного исполнения с электромагнитным приводом



1 - выключатель; 2 - электромагнитный привод; 3 - соединитель цепи управления электромагнитного привода;

4 - зажим заземляющий.

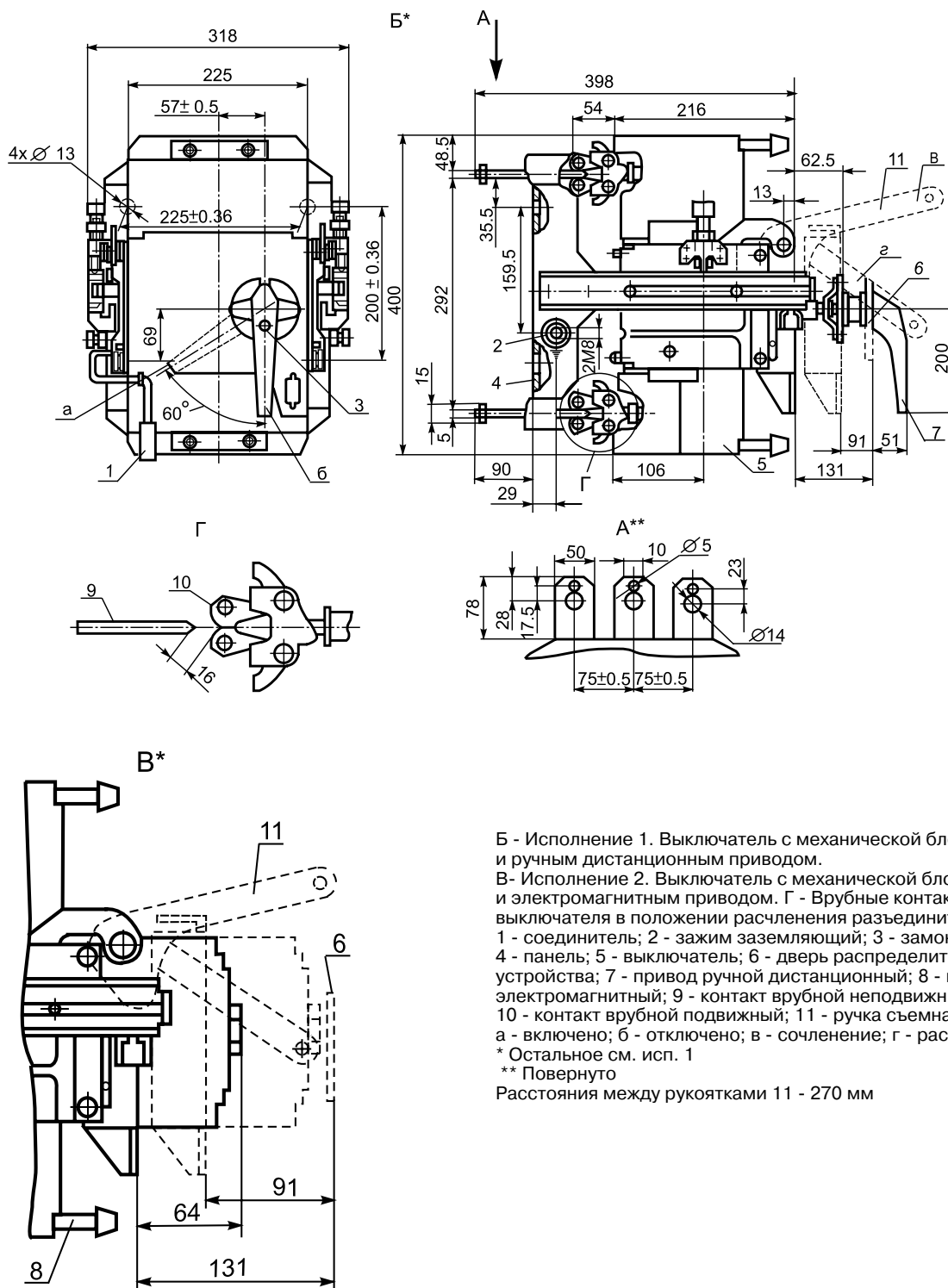
а - горизонтальная ось электромагнитного привода; б - подвод внешних проводников к электромагнитному приводу.

* При необходимости зажим заземления можно установить в левое отверстие.

ВЫКЛЮЧАТЕЛИ АВТОМАТИЧЕСКИЕ

СЕРИЯ АЗ790 НА НОМИНАЛЬНЫЕ ТОКИ ДО 630 А

Рисунок 21 Выключатель выдвижного исполнения



Б - Исполнение 1. Выключатель с механической блокировкой и ручным дистанционным приводом.

В - Исполнение 2. Выключатель с механической блокировкой и электромагнитным приводом.

Г - Врубные контакты выключателя в положении расчленения разъединителя.

1 - соединитель; 2 - зажим заземляющий; 3 - замок;

4 - панель; 5 - выключатель; 6 - дверь распределительного устройства; 7 - привод ручной дистанционный; 8 - привод электромагнитный; 9 - контакт врубной неподвижный; 10 - контакт врубной подвижный; 11 - ручка съемная.

а - включено; б - отключено; в - сочленение; г - расчленение

* Остальное см. исп. 1

** Повернуто

Расстояния между рукоятками 11 - 270 мм