

4



СЕРИЯ  
А3790

А3790

## ВЫКЛЮЧАТЕЛИ АВТОМАТИЧЕСКИЕ СЕРИИ А3790

Выключатели предназначены для максимальной токовой защиты электрических установок при перегрузках и коротких замыканиях в цепях с номинальным напряжением до 440 В постоянного тока, до 660 В переменного тока частотой 50 или 60 Гц, нечастых оперативных коммутаций этих цепей, а также для защиты электрических цепей при снижении напряжения до недопустимой величины. Выключатели допускают нечастые пуски короткозамкнутых асинхронных электродвигателей.

### Условия эксплуатации

Выключатели в зависимости от исполнения предназначены для эксплуатации в районах с умеренным, тропическим или холодным климатом в следующих условиях:

- высота над уровнем моря — не более 2000 м, допускается эксплуатация на высоте 2000 м, при этом нагрузка должна быть снижена на 10%;
- окружающая среда — невзрывоопасная, не содержащая пыли (в том числе токопроводящей) в количестве, нарушающем работу выключателей, агрессивных газов и паров в концентрациях, разрушающих металлы и изоляцию, не насыщенная водяными парами;
- место установки выключателя — защищенное от попадания воды, масла, эмульсии и т.п.;
- отсутствие непосредственного воздействия солнечной и радиоактивной радиации;
- отсутствие резких толчков (ударов) и сильной тряски.
- Выключатели допускают работу при вибрации мест крепления выключателя с частотой до 25 Гц при ускорении не более  $9,8 \text{ м/с}^2$ .

В части воздействия механических факторов выключатели выдерживают вибрацию в местах крепления частотой от 2,5 до 100 Гц при ускорении 0,5g и многократные удары длительностью (2 — 20) мс при ускорении 3g.

Сейсмостойкость выключателей соответствует требованиям ДТ5.6 по ГОСТ 17516.1 (до 9 баллов по MSK-64) при температуре окружающего воздуха от  $-40^\circ\text{C}$  до  $+55^\circ\text{C}$ , для выключателей климатического исполнения ХЛ ниже значение температуры  $-50^\circ\text{C}$ . Допускается эксплуатация выключателей при температурах до  $70^\circ\text{C}$  с соответствующим снижением тока.

Рабочее положение выключателей в пространстве: выключатель должен устанавливаться на вертикальной плоскости вертикально (меткой «1» вверх), при необходимости можно устанавливать горизонтально.

### Технические данные

Типы и основные параметры должны соответствовать приведенным в таблице 1 и разделе «Технические данные» (стр. 336 - 338).

Габаритные, установочные, присоединительные размеры должны соответствовать указанным на рис. 19, 20, 21.

Выключатели переменного тока должны изготавливаться двухполюсными и трехполюсными, а постоянного тока — только двухполюсными.

Двухполюсные и трехполюсные выключатели должны быть исполнены в одном габарите. Двухполюсные выключатели отличаются от трехполюсных отсутствием токоведущих частей в левом полюсе.

**Степень защиты от воздействия окружающей среды и от прикосновения к токоведущим частям по ГОСТ 14255 должна быть:**

- IP20 — выключателей стационарного исполнения;
  - IP00 — зажимов для присоединения внешних проводников, электромагнитного привода и выключателей выдвижного исполнения.
- Выключатели по способу установки должны изготавливаться в стационарном и выдвижном исполнениях.

**Выключатели должны изготавливаться со следующими дополнительными сборочными единицами:**

по видам расцепителей:

- с независимым расцепителем;
- с нулевым расцепителем напряжения.

По виду привода:

- с ручным приводом;
- с ручным дистанционным приводом;
- с электромагнитным приводом.

Электромагнитный привод YA выполнен в виде отдельного блока, устанавливаемого над крышкой выключателя. Рукоятка указывает коммутационные положения выключателя при работе электромагнитного привода, а также обеспечивает возможность ручного управления выключателем при отсутствии напряжения в цепи электромагнитного привода.

Электромагнитный привод обеспечивает включение и отключение выключателя.

Взвод выключателя отдельной операцией не требует и осуществляется электромагнитным приводом автоматически.

При автоматическом отключении выключателя его контакты S1 замыкаются, через замкнутые контакты путевого выключателя SQ2 подается напряжение на катушки электромагнитов YA1 и YA2, что вызывает работу электромагнитного привода.

Остановка электромагнитного привода после включения или отключения выключателя осуществляется путевыми выключателями SQ1 и SQ2 (см. рисунки 7; 40-41), которые включаются и отключаются под воздействием специальных упоров, расположенных на рукоятке электромагнитного привода.

Диаграмма работы путевых выключателей электромагнитного привода приведена на рисунке 8.

Включенное и отключенное положения выключателя указываются рукояткой электромагнитного привода. Во включенном положении

# ВЫКЛЮЧАТЕЛИ АВТОМАТИЧЕСКИЕ

СЕРИЯ А3790

4

выключателя стрелка на рукоятке электромагнитного привода указывает в сторону метки «I», а при отключенном — в сторону метки «0». Размыкающие контакты 5 (A2) кнопочного выключателя «ВКЛ» (см. рисунки 40 и 41) предусмотрены в схеме управления электромагнитным приводом для предотвращения повторного включения выключателя после его автоматического срабатывания, если контакты 6 (A3) кнопочного выключателя «ВКЛ» удерживаются в замкнутом состоянии.

Размыкающие контакты 6 (A2) кнопочного выключателя «ОТКЛ» предусмотрены в схеме управления электродвигательным приводом для его остановки в положении «отключено» при одновременном замыкании контактов 6 (A1-A2 и A3) кнопочных выключателей «ВКЛ» и «ОТКЛ».

По наличию свободных контактов вспомогательной цепи:

- со свободными контактами.

Сочетания дополнительных сборочных единиц должны соответствовать указанным в таблице 5.

Выключатели стационарного исполнения должны допускать следующие способы присоединения внешних медных или алюминиевых проводников к выводам главной цепи:

- переднее присоединение;
- заднее присоединение;
- комбинированное присоединение.

Выключатели стационарного исполнения по способу присоединения внешних проводников к независимому расцепителю, к свободным контактам вспомогательной цепи и к нулевому расцепителю

Таблица 1

Тип выключателя	Тип исполнения выключателя	Род тока	Номинальное напряжение, В	Частота, Гц	Число полюсов	Номинальный ток выключателя I <sub>n</sub> , А	Уставки по току срабатывания электромагнитного расцепителя при коротком замыкании, А
А3793Б А3794Б	Токоограничивающие	Переменный	660	50; 60	2; 3	160**; 250; 400	4000
						630	6300
А3793Б		Постоянный	440	-	2	250; 440	2400
						630	3800
А3793С А3794С	-	Переменный	660	50; 60	2; 3	250; 400; 630	-
						А3793С	Постоянный
А3797С А3798С	-	Переменный	660	50; 60	2; 3	630	-
А3791Б А3792Б	Токоограничивающие	Переменный	660	50; 60	2; 3	630	2500; 3200; 4000; 5000; 6300
							А3791Б
А3791У А3792У	-	Постоянный	440	-	2	630	2400; 3800
							А3792У

\* Уставки полупроводниковых расцепителей приведены в таблице 4.

\*\* По спец. заказу с уставкой электромагнитного расцепителя тока равной 1600 А.

# ВЫКЛЮЧАТЕЛИ АВТОМАТИЧЕСКИЕ

## СЕРИЯ АЗ790

Таблица 2. Ток катушки независимого расцепителя, А\*

Тип выключателя	Напряжение, В, и род тока						
	110	220	380	440	110	220	24
	Переменный ток				Постоянный ток		
АЗ790	0,50	1,0	1,75	2,0	1,5	0,2	2,5

\* Для выключателей с электронными расцепителями — не более 0,9 А.

напряжения должны изготавливаться двух исполнений:

- с зажимными колодками для выключателей с задним и комбинированным присоединением;
- без зажимных колодок.

На электромагнитном приводе выключателей стационарного и выдвигного исполнений должен быть установлен соединитель для присоединения внешних проводников.

Проводники от дополнительных сборочных единиц должны быть присоединены к вилке соединителя.

### Дополнительные сборочные единицы

Контакты вспомогательной цепи в продолжительном режиме допускают нагрузку 4 А при номинальном напряжении 440 В постоянного тока и 660 В переменного тока частотой 50 и 60 Гц.

Контакты вспомогательной цепи допускают работу при напряжении от 0,7 до 1,2 от номинального как при постоянном, так и при переменном токе частотой 50 и 60 Гц.

Независимый расцепитель изготавливается в двух исполнениях:

- К1 — для всех выключателей и устанавливается в правом полюсе, если смотреть со стороны рукоятки;
- К2 — для АЗ793Б, АЗ794Б, АЗ791Б, АЗ792Б и устанавливается в левом полюсе.

В выключателях постоянного тока независимый расцепитель К1 устанавливается в левом полюсе.

Исполнение К1 обеспечивает отключение выключателя при подаче на него напряжения постоянного или однофазного переменного тока частотой 50 или 60 Гц и при подаче сигнала (напряжения) от блока управления электронного расцепителя при его срабатывании.

Исполнение К2 обеспечивает отключение выключателя при подаче на него напряжения от емкости 100 мкФ, заряженной напряжением от 220 до 350 В.

Максимальная величина тока в цепи катушки независимого расцепителя за время срабатывания не должна превышать значений, указанных в таблице 2.

Выключатели АЗ793Б, АЗ794Б, АЗ791Б и АЗ792Б в исполнении К1 на номинальное напряжение 440 В переменного тока допускают отключение выключателя при подаче напряжения от емкости 100 мкФ, заряженной до напряжения от 220 до 350 В.

При соответствующей оговорке в заказе расцепитель К1 обеспечивает гарантированное собственное время срабатывания не более 0,015 с. При этом к обозначению независимого расцепителя добавляется буква «с» (К1с).

Независимый расцепитель допускает 10 отключений выключателя подряд (с холодного состояния его катушки) с паузами между отключениями не менее 5 с и 100 отключений подряд с паузами более 1 мин. Расцепитель нулевого напряжения обеспечивает отключение выключателя при напряжении на выводах его катушки ниже 0,3 от номинального при переменном токе и ниже 0,2 от номинального при постоянном токе.

Электромагнитный привод (ЭМП) допускает работу при колебании напряжения от 0,85 до 1,1 от номинального.

Электромагнитный привод допускает 5 операций включение — отключение подряд с паузой между операциями не менее 5 с и 100 операций включение — отключение подряд при паузе более 1 мин. Ток включения (действующее значение) в цепи электромагнитного привода не превышает значений, указанных в таблице 3.

Номинальное импульсное выдерживаемое напряжение 8 Кв для главной цепи и 6 кВ для вспомогательных цепей и цепей управления.

### УСТРОЙСТВО И РАБОТА

#### Выключатель

Выключатель состоит из следующих основных сборочных единиц: корпуса, контактной системы, механизма управления, максимальных расцепителей тока, дугогасительных камер, искрогасителя, зажимов для присоединения внешних проводников к главной цепи выключателя и дополнительных сборочных единиц, перечисленных в таблице 5. На рисунке 1 представлена конструкция токоограничивающего выключателя.

Зажимы для присоединения внешних проводников к главной цепи выключателя приведены на рисунках 13 - 16.

Выключатели выдвигного исполнения рассчитаны для работы в комплекте с каркасом, устанавливаемым в ячейке распределительного устройства.

#### Выдвигное устройство обеспечивает:

- замыкание и размыкание врубных контактных зажимов только в отключенном положении выключателя;
- фиксацию выключателя в рабочем положении и в положении разъединителя.

Для оперирования выключателем выдвигного исполнения без электромагнитного привода предусмотрен ручной дистанционный привод, устанавливаемый на двери распределительного устройства, который обеспечивает оперирование выключателем в рабочем положении и в положении разъединителя при закрытой двери распределительного устройства.

# ВЫКЛЮЧАТЕЛИ АВТОМАТИЧЕСКИЕ

СЕРИЯ А3790

Таблица 3. Ток включения электромагнитного привода, А

Тип выключателя	Напряжение, В, и род тока					
	127	220; 230	380; 440	660	110	220
	Переменный ток			Постоянный ток		
А3790	32	18	18	7	18	9

Таблица 4. Уставки электронного (микропроцессорного) максимального расцепителя МРТЗ-МП переменного тока и электронного максимального расцепителя МРТ7 постоянного тока выключателей типов А3790

Наименование параметра	Наименование расцепителя	
	МРТЗ-МП	МРТ7
Род тока	Переменный	Постоянный
Схемное решение	Микропроцессорный	Аналоговый
Уставка по номинальному току расцепителя $I_p$ , кратная $I_n$	0,3; 0,4; 0,5; 0,6; 0,7; 0,8; 0,9; 1,0; 1,1*	0,63; 0,8; 1,0
Уставка по перегрузке, кратная $I_p$ (условные токи несрабатывания и срабатывания)	1,125±0,075 <sup>4)</sup>	1,175±0,125
Уставка по току срабатывания при коротком замыкании $I_k$ ±20%, кратная $I_p$ , с выдержкой времени	1,5; 2; 3; 4; 5; 7; 8; 9; 10; 12; ∞	2; 4; 6 <sup>3)</sup>
Уставка по току срабатывания при коротком замыкании $I_m$ ±20%, кратная $I_p$ , без выдержки времени	2; 3; 4; 5; 6; 7; 8; 9; 10; 12; ∞	-
Уставка по току срабатывания при однофазном коротком замыкании $I_o$ ±20%, кратная $I_n$	0,4; 0,5; 0,6; 0,7; 0,8; 0,9; 1,0; 1,1	-
Уставка по времени срабатывания при перегрузке $T_p$ ±20%, с <sup>2)</sup>	Мгн (≤0,25); 4; 8; 12; 16; ∞	4; 8; 16 <sup>3)</sup>
Уставка по времени срабатывания при однофазном коротком замыкании $T_o$ ±20%, с	0,1; 0,2; 0,3; 0,4; 0,5; 0,6; 0,7; 0,8; 0,9; ∞	-
Уставка по времени срабатывания при коротком замыкании $T_k$ ±10%, с	0,1; 0,2; 0,3; 0,4; 0,5; 0,6; 0,7	мгн. 0,1; 0,2; 0,3
Характеристика зависимости времени от тока перегрузки	I — обратноквадратичная II — обратная четвертой степени III — постоянная ( $t=T_p$ ) IV — мгновенная ( $t=0,25c$ )	Обратноквадратичная
Наличие индикации причины отключения <sup>1)</sup>	+	-
Индикация наличия питания расцепителя от стороннего источника на лицевой панели	-	+
Контроль наличия питания расцепителя от стороннего источника во внешней цепи	-	+

1) При наличии питания от стороннего источника напряжением 24 В ±10% постоянного тока.

2) Уставки указаны для переменного тока  $6I_p$  и постоянного  $5I_p$ .

3) Пределы допустимого отклонения уставок указаны для  $I_p=0,8I_n$ . При регулировании уставки номинального рабочего тока допускаются дополнительные отклонения уставок не более чем на плюс 10% при уменьшении номинального тока и не более чем на минус 10% при его увеличении.

4) Для выключателей с номинальным током 250 А — 1,175±0,125, при однофазном коротком замыкании возможно дополнительное отклонение при уставке по времени 0,1 с, равное  $2T_o$ .

\* При номинальном токе  $I_n=630$  А уставку 1,1 не применять.

$I_p$  — номинальный ток максимального расцепителя тока;

$I_n$  — номинальный ток выключателя.

4

# ВЫКЛЮЧАТЕЛИ АВТОМАТИЧЕСКИЕ

## СЕРИЯ А3790

Рукоятка ручного дистанционного привода имеет устройство, позволяющее запереть ее в положениях «Включено» и «Отключено».

Выключатели выдвижного исполнения с электромагнитным приводом допускают дистанционное оперирование выключателем в рабочем положении и в положении разъединителя при открытой и закрытой двери распределительного устройства.

### Максимальные расцепители тока

Для выключателей А3793Б и А3794Б максимальными расцепителями тока являются электронные и электромагнитные, для А3791Б и А3792Б — только электромагнитные расцепители, для выключателей А3793С и А3794С — только электронные. Выключатели А3797С и А3798С максимальных расцепителей тока не имеют.

Электромагнитный расцепитель (КУ) 16 (см. рисунок 1) устанавливается в каждом полюсе выключателя. Электромагнитный расцепитель (рисунок 2) представляет собой серийный электромагнит. Электромагнитный расцепитель настраивается на определенную уставку по току срабатывания предприятием-изготовителем и в условиях эксплуатации не регулируется.

При возникновении в защищаемой цепи тока короткого замыкания, равного или превышающего уставку по току срабатывания, электромагнитный расцепитель вызывает отключение выключателя без специально предусмотренной выдержки времени.

Электронный расцепитель (см. рисунок 1) состоит из измерительных элементов 12, встраиваемых в каждый полюс выключателя, блока управления 13, блока гасящих резисторов (для выключателей постоянного тока) и независимого расцепителя 18 (он же ИЭ БУПР).

В качестве измерительных элементов 12 у выключателей переменного тока применены трансформаторы тока, а у выключателей постоянного тока — магнитные усилители.

Электронный блок управления максимальным расцепителем 13 представляет собой самостоятельный сменный блок, имеющий свой пластмассовый кожух, в котором размещены все его элементы. Лицевая панель БУПР (рисунок 4) закрыта прозрачной съемной крышкой. Под крышкой расположены необходимые элементы для проверки работоспособности и регулирования параметров в условиях эксплуатации.

Питание БУПР 13 выключателей переменного тока осуществляется от трансформаторов тока, а выключателей постоянного тока — через блок гасящих резисторов напряжением от главной цепи выключателя или от стороннего источника напряжения 110, 220 или 440 В.

Электронный блок управления максимальным расцепителем 13 крепится к корпусу 15 выключателя двумя винтами. Электрическое соединение блока управления 13 с измерительными элементами 12, блоком гасящих резисторов, главной цепью выключателя и независимым расцепителем 18 (К1) осуществляется соединителем, розетка которого установлена на корпусе 15 выключателя, а вилка — на блоке управления 13.

При возникновении в защищаемой цепи тока, равного или превышающего уставку по току срабатывания электронного расцепителя

в зоне токов перегрузки, электронный расцепитель с обратной зависимостью от тока выдержкой времени выдает сигнал на срабатывание ИЭ БУПР (независимого расцепителя К1). Уставка по времени срабатывания при токе перегрузки 5I<sub>p</sub> постоянного и 6I<sub>p</sub> переменного тока устанавливается регулировочной ручкой (таблица 4) для выключателей постоянного тока или переключателем — для выключателей переменного тока.

При возникновении в защищаемой цепи тока, равного или превышающего уставку по току срабатывания электронного расцепителя в зоне токов короткого замыкания, электронный расцепитель выдает сигнал на срабатывание исполнительного электромагнита с выдержкой времени в диапазоне до 20 кА действующего значения переменного тока и 30 кА постоянного тока выключателей типа А3793С, А3794С и до величины уставки электромагнитных расцепителей выключателей А3793Б, А3794Б. Уставки по току и времени срабатывания устанавливаются регулировочными ручками или переключателями (таблица 4).

### Дополнительные сборочные единицы

Независимые расцепители К1 и К2 (см. рисунок 3) представляют собой электромагнит 1 с шунтовой катушкой. Независимые расцепители К1 и К2 кинематически связаны с механизмом управления и обеспечивают отключение выключателя при подаче на их катушки напряжения. Питание от стороннего источника подается на К1 через размыкающий контакт S1 (рисунок 6), что предохраняет катушку от длительного нахождения под током.

Питание расцепителя К2 от емкости осуществляется подачей напряжения непосредственно на выводы катушек.

Вспомогательные контакты S1 20 (см. рисунок 1), состоят из двух блоков.

Нулевой расцепитель напряжения KV (см. рисунки 1 и 5) представляет собой электромагнит, катушка которого подключена к контролируемой цепи. При наличии напряжения в контролируемой цепи якорь электромагнита притянут к сердечнику.

В случае недопустимого снижения напряжения в контролируемой цепи якорь электромагнита отпадает и, воздействуя на механизм управления, вызывает срабатывание выключателя.

При недопустимом снижении напряжения контролируемой цепи якорь находится в отпущенном положении, чем препятствует включению отключенного выключателя.

### Выключатель выдвижного исполнения

Выключатель выдвижного исполнения состоит из выключателя, собранного с блокировочным устройством, и врубных контактов, установленных на выводах главной цепи выключателя (см. рисунок 21). Выключатель выдвижного исполнения предназначен для работы в комплекте с каркасом, устанавливаемым в распределительном устройстве. Блокировочное устройство имеет ось и скобы, укрепленные на направляющих, фиксирующие выключатель как в рабочем положении, так и в положении разъединителя. Ось кинематически связана с рукояткой выключателя и с ручкой, посредством которой она выво-

# ВЫКЛЮЧАТЕЛИ АВТОМАТИЧЕСКИЕ

СЕРИЯ А3790

Таблица 5

Наличие зажимных колодок	Количество свободных контактов					Независимый расцепитель		Типоисполнение выключателя	Исполнение выключателя по способу установки
	Замыкающих	Размыкающих для выключателей		Количество дополнительных свободных контактов		K1	K2		
		с ручным приводом	с электромагнитным приводом	Замыкающих	Размыкающих				
- *2	-	-	-	-	-	-	-	Все типоисполнения	Стационарное и выдвижное
-	1	2	1	-	-	+	-		
-	1	2	1	2	2	+	--		
-	1	2	1	-	-	+	+		
-	1	2	1	2	2	+	+	A3791Б, A3792Б, A3793Б, A3794Б,	
+	1	2	1	-	-	+	-	Все типоисполнения	Стационарное и выдвижное *1
+	1	2	1	2	2	+	-		
+	1	2	1	-	-	+	+		
+	1	2	1	2	2	+	+		

\*1 Кроме выключателей с передним присоединением.

\*2 Кроме выключателей с электромагнитным приводом.

дится из зацепления со скобами, укрепленными на направляющих. Блокировочное устройство выполнено так, что ось можно вывести из зацепления со скобами только в выключенном положении выключателя. Это дает возможность четко фиксировать положение выключателя, а также не позволяет вставить выключатель в направляющие выдвижного устройства при включенном положении выключателя.

На каркасе укреплены направляющие и шины (ножи). Направляющие обеспечивают перемещение выключателя из рабочего положения в положение разъединителя. Шины служат неподвижными контактами главной цепи. Каждая шина с одной стороны имеет заостренный конец, а с другой — отверстия для присоединения внешних проводников. Каркас имеет четыре отверстия для крепления его в ячейке распределительного устройства.

Ручной дистанционный привод устанавливается на двери распределительного устройства. Его рукоятка кинематически связана с рукояткой выключателя.

Включенный автоматический выключатель в нормальном режиме длительно проводит ток в защищаемой цепи. Если в защищае-

мой цепи хотя бы одного полюса ток достигает величины, равной или превышающей значения уставки по току срабатывания максимальных расцепителей тока в зоне токов перегрузки или короткого замыкания, срабатывает соответствующий максимальный расцепитель и выключатель отключает защищаемую цепь независимо от того, удерживается ли рукоятка выключателя во включенном положении или нет. Выключатель без максимальных расцепителей тока используется как рубильник с моментным размыканием и замыканием главных контактов.

## ПОРЯДОК УСТАНОВКИ И МОНТАЖА ВЫКЛЮЧАТЕЛЯ

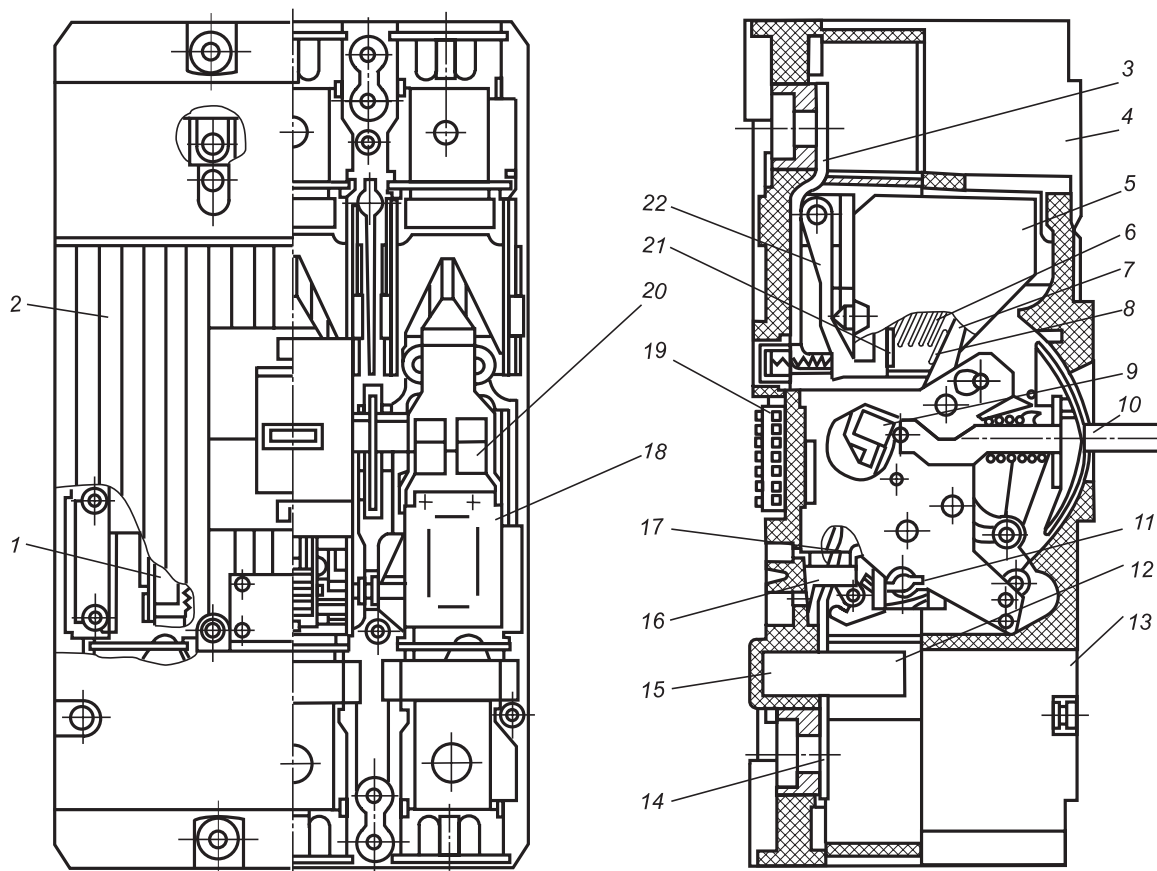
Сечения проводов и кабелей для присоединения к главной цепи выключателя должны выбираться из условий нагрева жилы до 65°C, а шины — до 70°C с учетом допустимой нагрузки и температуры окружающего воздуха. Допустимые размеры присоединяемых шин и диаметры отверстий в кабельных наконечниках под жилу приведены на рисунках 13 — 16.

4

# ВЫКЛЮЧАТЕЛИ АВТОМАТИЧЕСКИЕ

СЕРИЯ АЗ790

Рисунок 1. Выключатель токоограничивающий



1 — расцепитель нулевого напряжения; 2 — крышка выключателя; 3 — вывод верхний; 4 — искрогаситель; 5 — камера дугогасительная; 6 — пластины стальные; 7 — контактодержатель контакта подвижного; 8 — контакт подвижный; 9 — траверса изоляционная; 10 — рукоятка; 11 — рейка отключающая; 12 — элемент измерительный; 13 — электронный блок управления максимальным расцепителем; 14 — вывод нижний; 15 — корпус; 16 — расцепитель электромагнитный; 17 — соединение гибкое; 18 — расцепитель назависимый; 19 — колодка зажимная; 20 — контакты вспомогательной цепи; 21 — контакт малоподвижный; 22 — контактодержатель контакта малоподвижного

Металлические части распределительного устройства не должны располагаться к выключателю ближе, чем указано на рисунке 9. Электрические соединения при монтаже выключателя должны осуществляться в соответствии со схемами (рисунки 22 — 39) в зависимости от исполнения выключателя.

Выводы неподвижных контактов главной цепи выключателя должны присоединяться со стороны источника напряжения, а подвижных — со стороны нагрузки. Эксплуатация выключателей при присоединении выводов подвижных контактов со стороны источника напряжения не допускается. Маркировка выводов выключателя в соответствии со схемами (рисунки 22 — 31).

Монтаж выключателей должен производиться при отсутствии напряжения в главной цепи исполнительных сборочных единиц. Выключатели стационарного исполнения должны устанавливаться на вертикальной плоскости выводами неподвижных контактов вверх, влево или вправо, а выдвижного исполнения — выводами неподвижных контактов вверх или влево.

## Монтаж выключателей стационарного исполнения с передним присоединением

Конструкция, к которой крепится выключатель, должна быть выполнена так, чтобы при затяжке винтов, крепящих выключатель, пластмассовый корпус выключателя не подвергался напряжению изгиба.

В местах крепления выключателя между опорными поверхностями свободно приложенного корпуса выключателя и конструкцией, к которой крепится выключатель, допускается зазор не более 0,3 мм. Зазор допускается выбирать за счет установки прокладок под опорную поверхность выключателя. При этом прокладки должны быть защищены от выпадания.

Для установки и монтажа выключателя необходимо:

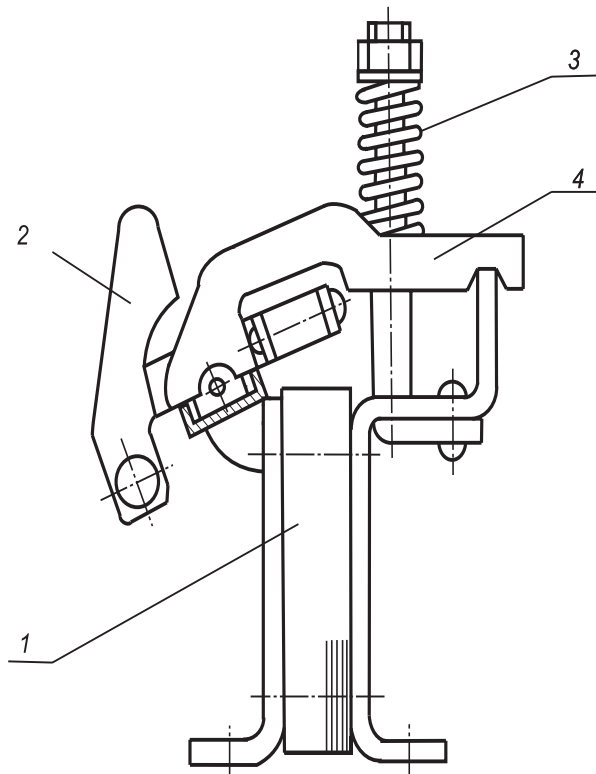
- выполнить в конструкции, на которой крепится выключатель, отверстия согласно рисунку 10;
- отключить выключатель. Для этого рукоятку выключателя следует отвести в сторону метки «0», а при исполнении выключателя



# ВЫКЛЮЧАТЕЛИ АВТОМАТИЧЕСКИЕ

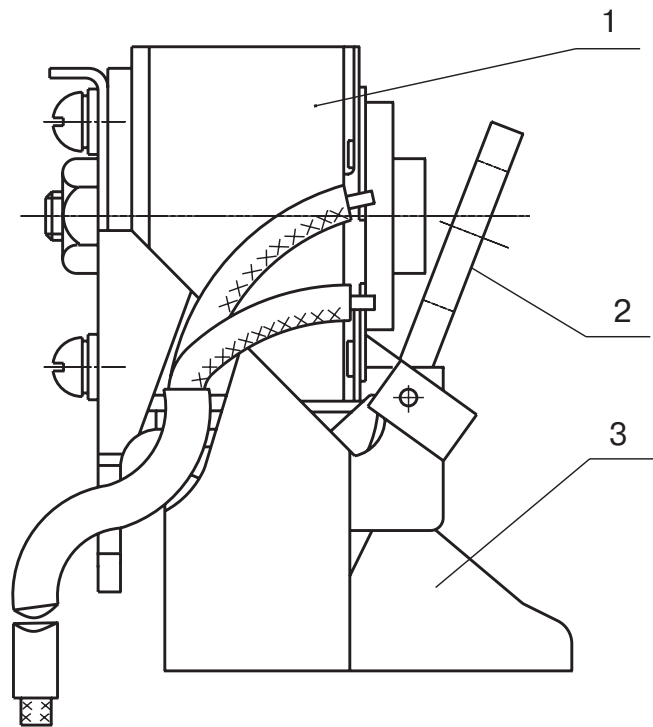
СЕРИЯ А3790

Рисунок 2. Расцепитель электромагнитный



1 — сердечник; 2 — якорь; 3 — пружина; 4 — скоба

Рисунок 3. Расцепитель независимый



1 — электромагнит; 2 — якорь; 3 — скоба

чатателя с электромагнитным приводом рукоятку электромагнитного привода повернуть по часовой стрелке до момента, когда стрелка на рукоятке электромагнитного привода установится против метки «0»;

в) снять пламегаситель, БУПР или крышку, закрывающую доступ к зажимам. Для этого необходимо отвинтить по два винта, крепящих указанные сборочные единицы.

**Примечание:** если выключатель постоянного тока с БУПР будет эксплуатироваться при питании электронного блока управления максимальным расцепителем от стороннего источника напряжения, то до установки выключателя необходимо отсоединить от его главной цепи проводники, идущие к соединителю электронного блока управления максимальным расцепителем Х4 (рисунки 27, 30), а после установки выключателя подсоединить их к стороннему источнику напряжения. При этом необходимо, чтобы положение планки блока гасящих резисторов соответствовало напряжению стороннего источника (рисунок 18);

г) установить и закрепить выключатель. Для крепления выключателя должны использоваться все отверстия, указанные на рисунках 19 и 20. Крепление выключателя должно осуществляться четырьмя сталь-

ными винтами диаметром 10 мм. Под головку винта необходимо установить плоскую шайбу.

Крепеж должен быть плотно затянут и зафиксирован от самоотвинчивания посредством пружинных шайб или контргаяк. Пружинную шайбу допускается устанавливать между головкой винта и плоской шайбой;

д) подсоединить внешние проводники к главной цепи выключателя. Шины, присоединяемые к выводам неподвижных контактов, необходимо изолировать на длине 300 мм. Изоляция шин и разделка кабеля или проводов должны выполняться так, чтобы оголенный проводник не выходил за пределы оболочки выключателя. Для присоединения внешних проводников следует отвинтить гайку с лицевой стороны выключателя, надеть на шпильку шину или кабельный наконечник и закрепить их, как указано на рис. 13; е) установить козырек со стороны неподвижных контактов (см. рис. 19 и 20). Козырек крепится в пазах корпуса выключателя;

ж) установить пламегаситель, электронный блок управления максимальным расцепителем или крышку. Винты, крепящие указанные сборочные единицы, плотно затяните;

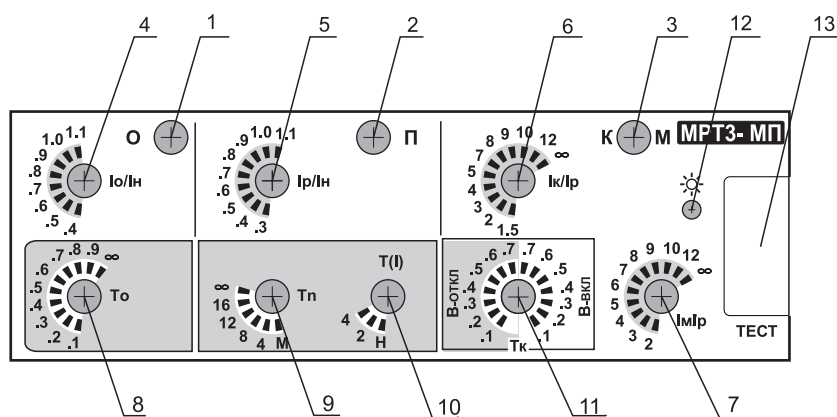
з) подсоединить внешние проводники к дополнительным сборочным единицам.

4

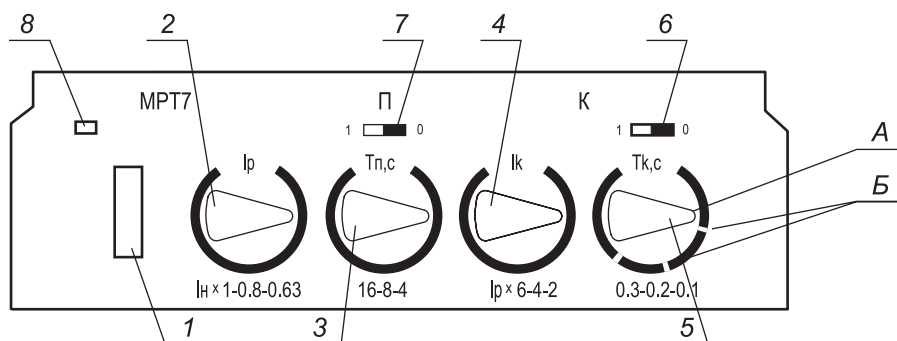
# ВЫКЛЮЧАТЕЛИ АВТОМАТИЧЕСКИЕ

СЕРИЯ АЗ790

Рисунок 4. Лицевая панель блоков управления электронных максимальных расцепителей



а — переменного тока



б — постоянного тока

## а) переменного тока:

- 1 — индикатор срабатывания защиты «О»;
- 2 — индикатор срабатывания защиты «П»;
- 3 — индикатор срабатывания защиты «К»(М);
- 4 — переключатель уставок по току защиты «О»;
- 5 — переключатель уставок по току защиты «П» (ном.ток расцепителя);
- 6 — переключатель уставок по току защиты «К»;
- 7 — переключатель уставок по току защиты «М»;
- 8 — переключатель уставок задержек срабатывания защиты «О»;
- 9 — переключатель уставок задержек срабатывания защиты «П» (при 6Ip);
- 10 — переключатель характеристики защиты «П»;
- 11 — переключатель уставок задержек срабатывания и режима «В» защиты «К»;
- 12 — кнопка индикации причины отключения («П», «К»(М));
- 13 — разъём «Тест».

## б) постоянного тока:

- 1 — заглушка гнезд «Тест»;
- 2 — ручка выбора уставки Ip;
- 3 — ручка выбора уставки Тп, с;
- 4 — ручка выбора уставки – Ik;
- 5 — ручка выбора уставки Тк;
- 6 — выключатель выдержки времени защиты от короткого замыкания;
- 7 — выключатель защиты от перегрузки;
- 8 — индикатор наличия питания.

MPT7.1 отличается от MPT7 уставками времени срабатывания в зоне токов короткого замыкания поз. 5: — 0,6; 0,4; 0,2 с.

## Монтаж выключателя стационарного исполнения с задним присоединением

Выключатели с задним присоединением должны устанавливаться на изоляционной панели.

Для установки и монтажа выключателя необходимо:

- а) выполнить в панели отверстия согласно рис. 10;
- б) установить на панели зажимы. Зажимы на панели закрепляются не жестко, а с люфтом для того, чтобы при креплении выключателя его корпус не подвергался напряжению изгиба.

Для обеспечения заданного размера  $2 \pm 1$  между шайбой 4 и изоляционной панелью 6 при установленном выключателе 7 (см. рис. 16) зажим устанавливается следующим образом:

- при свинченных гайках установите шпильку 5 так, чтобы поверхность В проточки Б была заподлицо с поверхностью Г изоляционной панели 6;
- удерживая шпильку 5 в указанном положении, навинтите гайку 3 до соприкосновения шайбы 4 с поверхностью А изоляционной панели 6, а затем на гайку 3 поставьте контргайку.

Для облегчения удержания шпильки 5 в заданном положении рекомендуется под противоположные ребра шпильки 5 в проточку

Б вставлять пластины толщиной 2 мм. После установки шпильки 5 пластины должны быть изъят;

в) произвести монтаж внешних проводников 2 главной цепи. Внешние проводники 2 крепятся к шпильке 5 гайками 1;

г) очистить от загрязнений контактные поверхности выводов с задней стороны выключателя;

д) выполнить операции, аналогичные операциям с выключателями стационарного исполнения с передним подсоединением и произвести монтаж внешних проводников;

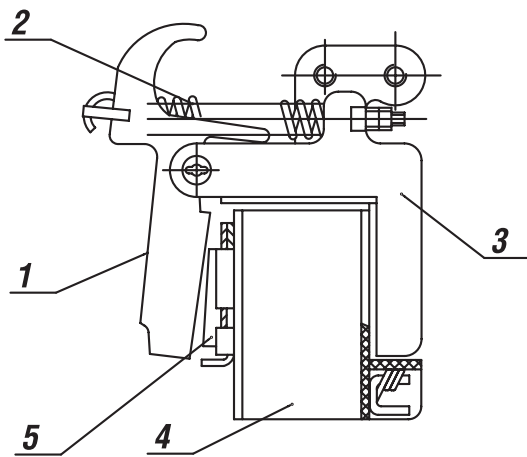
е) надеть на шпильки 5 выключатель 7 и плотно затянуть гайки 8;

ж) установить на место изоляционные пластины 9, если они были вынуты при установке выключателя 7.

## Монтаж выключателя стационарного исполнения с комбинированным присоединением

Выключатели с комбинированным присоединением должны крепиться со стороны зажимов для заднего присоединения на изоляционную панель, а со стороны зажимов для переднего присоединения — на металлическую конструкцию. Допускается установка выключателя на изоляционной панели.

Рисунок 5. Расцепитель нулевого напряжения



1 — якорь; 2 — пружина; 3 — ярмо; 4 — катушка; 5 — сердечник

Конструкция, на которой крепится выключатель, должна быть выполнена так, чтобы поверхность изоляционной панели, на которой устанавливаются зажимы для заднего присоединения, и поверхность металлической конструкции, на которой крепится выключатель, были в одной плоскости. Несовпадение указанных поверхностей должно быть не более 0,5 мм.

Для установки на посадочной поверхности необходимо выполнить отверстия согласно рисунку 10, после чего выполнить операции, предусмотренные для выключателей стационарного исполнения с передним и задним присоединением. При установке выключатель сначала крепится посредством зажимов для заднего присоединения, а затем в соответствии с инструкцией.

Присоединение внешних проводников к дополнительным сборочным единицам.

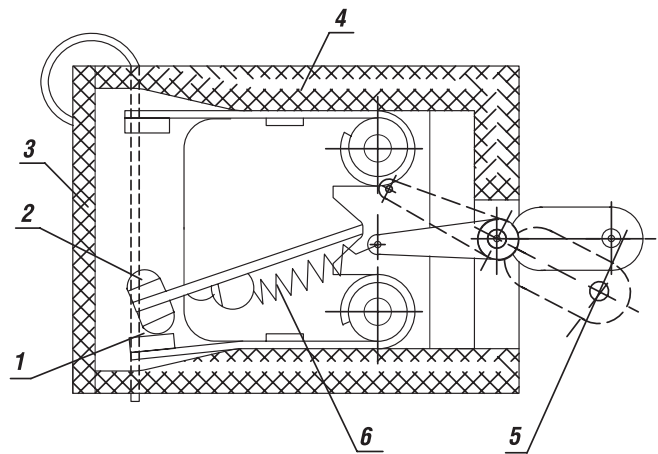
**Присоединение внешних проводников к дополнительным сборочным единицам должно производиться в соответствии со схемами, приведенными на рисунках 32 — 39.**

На рисунках 32 — 39 кнопочный выключатель SB2 независимого расцепителя K1 показан с двойным разрывом цепи. Для всех типов выключателей, кроме выключателей АЗ793 постоянного тока, допускается применение кнопочных выключателей как с двойным, так и с одинарным разрывом цепи.

На рисунках 32, 33 показаны три вывода независимого расцепителя K1 для присоединения источника питания с номинальным напряжением в пределах от 110 до 220 В переменного и постоянного тока или в пределах от 220 до 440 В переменного тока.

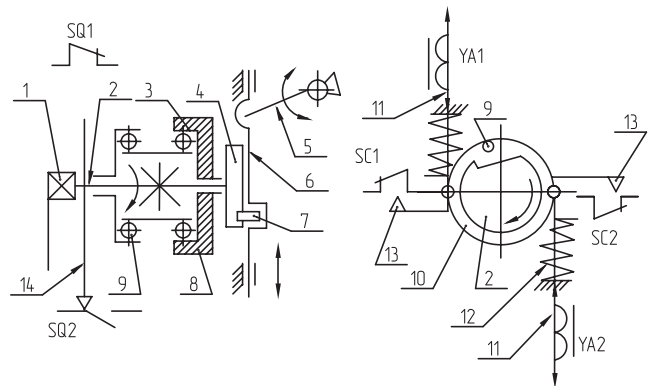
При питании независимого расцепителя K1 от источника с номинальным напряжением в пределах от 110 до 220 В постоянного и переменного тока, а также при питании независимого расцепителя K1 напряжением от емкости источника питания присоединяется:

Рисунок 6. Контакт вспомогательной цепи



1 — контакт неподвижный; 2 — контакт подвижный; 3 — крышка; 4 — корпус; 5 — рычаг; 6 — пружина

Рисунок 7. Схема привода кинематическая









1 — ручка; 2 — валик; 3 — кольцо неподвижное; 4 — эксцентрик; 5 — рукоятка; 6 — каретка; 7 — ролик; 8 — ролики стопорные; 9 — ролики ведущие; 10 — кольцо подвижное; 11 — якорь; 12 — пружина; 13 — упоры.

# ВЫКЛЮЧАТЕЛИ АВТОМАТИЧЕСКИЕ

СЕРИЯ А3790

**Рисунок 8. Диаграмма работы путевых выключателей электромагнитного привода**

Положение ручки электромагнитного привода		SQ1	SQ2
Отключено			
Включено			

- к зажимам 4 и 6 (X1 и X2) при исполнении выключателя с зажимными колодками (см. рисунки 32а, 33а);
- к проводникам Жл и Кч при исполнении выключателя без зажимных колодок (см. рисунки 32б, 33б);
- к зажимам 19 и 18 (А5 и А4) при выдвигном исполнении выключателя.

При питании независимого расцепителя К1 от источника с номинальным напряжением в пределах от 220 до 440 В переменного тока источник питания присоединяется:

- к зажимам 4 и 5 (X1 и X2) при исполнении выключателя с зажимными колодками (рисунки 32а, 33а);
- к проводникам Жл и Кч\* при исполнении выключателя без зажимных колодок (рисунки 32б, 33б);
- к зажимам 18 и 12 (А4 и Б5) при выдвигном исполнении выключателя.

При исполнении выключателей без зажимных колодок концы незадействованных проводников, выведенных из выключателя, необходимо надежно изолировать.

## ПОДГОТОВКА ВЫКЛЮЧАТЕЛЯ К РАБОТЕ

Перед включением выключателя проверить затяжку крепежа, служащего для подсоединения внешних проводников к главной цепи выключателя. Крутящие моменты затяжки крепежа для диаметра резьбы М12 — (40+2) Нм, М16 — (60+3) Нм, М20 — (90+4) Нм. Убедившись в том, что монтаж выполнен правильно и технические данные выключателя и его дополнительных сборочных единиц соответствуют заказу, можно включить выключатель. До этого запрещается подача как рабочего, так и испытательного напряжения к зажимам выключателя. Включить выключатели с нулевым расцепителем можно только при наличии питания катушки РНН.

## Включение выключателя стационарного исполнения без электромагнитного привода

Для включения после того, как выключатель отключен вручную, нужно отвести рукоятку в сторону метки «I». Для включения выключателя после автоматического отключения необходимо сначала отвести рукоятку до упора в сторону метки «O» (взвести механизм), а затем — в сторону метки «I». Для отключения вручную необходимо рукоятку отвести в сторону метки «O».

При включении и отключении выключателя вручную его рукоятка из одного коммутационного положения в другое должна перемещаться плавно за время не более 1 с.

## Включение выключателя стационарного и выдвигного исполнения с электромагнитным приводом

Для включения выключателя с электромагнитным приводом достаточно нажать кнопочный выключатель «ВКЛ», а для отключения — «ОТКЛ».

При управлении выключателем с электромагнитным приводом вручную (только при отсутствии напряжения в цепи привода) необходимо рукоятку электромагнитного привода установить против метки «I» при включении выключателя, а при отключении — против метки «O». Ручное управление осуществляется при помощи гаечного ключа 7811-0025 ГОСТ 2839-80 или 7811-0125 ГОСТ 2841-80. После автоматического отключения, как и при управлении выключателем без электромагнитного привода, необходимо взвести механизм, для чего рукоятку вначале устанавливают в положение «O», а затем — в положение «I». При оперировании рукоятка поворачивается по часовой стрелке.

## Включение выключателя выдвигного исполнения Для установки выключателя в ячейку необходимо:

- открыть дверь ячейки;
- рукоятку выключателя отвести до упора в сторону метки «O»;
- вставить выключатель шипами 13 в пазы направляющих и вручную вкатить выключатель настолько, чтобы отверстие находилось под винтом 14 (рисунок 17);
- надеть две съемные ручки 12;
- повернуть ручки 12 до упора в положение А, тем самым дослат выключатель до упора, при этом ось 16 должна зайти за скобы 15, укрепленные на направляющих;
- зафиксировать выключатель в рабочем положении. Для этого необходимо завернуть винты 14 в отверстия О1 и затянуть контргайки;
- снять съемные ручки;
- вставить вилку соединителя в розетку;
- закрывать дверь ячейки, при этом рукоятка на двери (в случае исполнения с ручным дистанционным приводом) должна находиться в положении «Отключено».

Включение выключателя с электромагнитным приводом производится так же, как и выключателей стационарного исполнения.

Для включения выключателя с ручным дистанционным приводом необходимо рукоятку на двери ячейки перевести в положение «Включено», а при отключении — в положение «Отключено». Для включения выключателя после автоматического отключения рукоятку следует вначале отвести в положение «Отключено» (взвести механизм), а затем в положение «Включено».

## Перемещение выключателя из рабочего положения в положение разъединителя

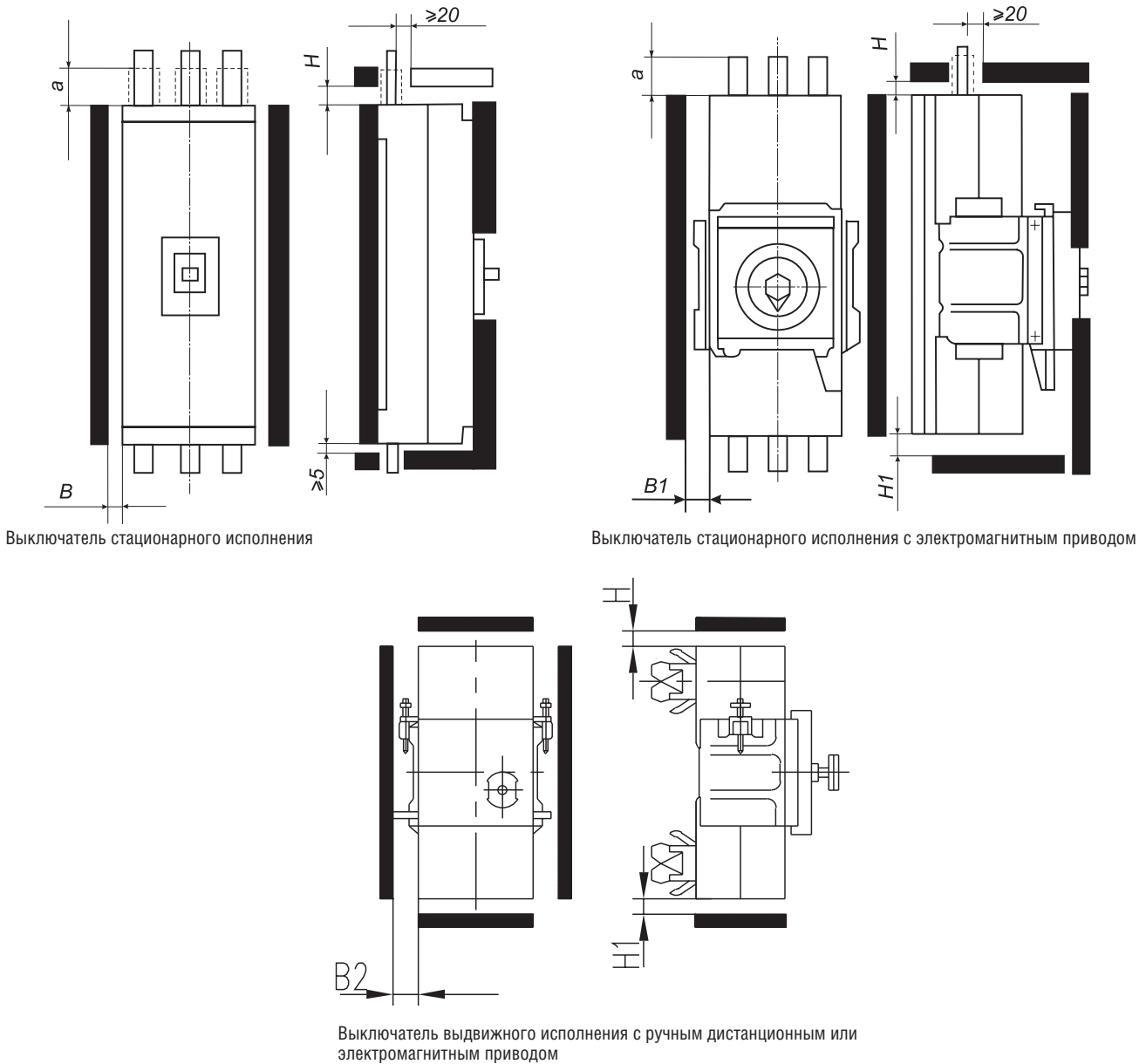
Для перемещения выключателя из рабочего положения в положение разъединителя необходимо:

- отключить выключатель;
- открыть двери ячейки;

# ВЫКЛЮЧАТЕЛИ АВТОМАТИЧЕСКИЕ

СЕРИЯ А3790

Рисунок 9. Минимальные расстояния от металлических частей распределительного устройства до выключателей, коммутирующих ток, указанный в таблице 1



Тип выключателя	B			B1			B2			H			H1
	380*	660	440	380	660	440	380	660	440	380	660	440	
A3790Б	40	50	50	40	50	50	60	60	60	70	70	70	15
A3790С	50	60	40	50	60	40	60	60	60	95	70	70	

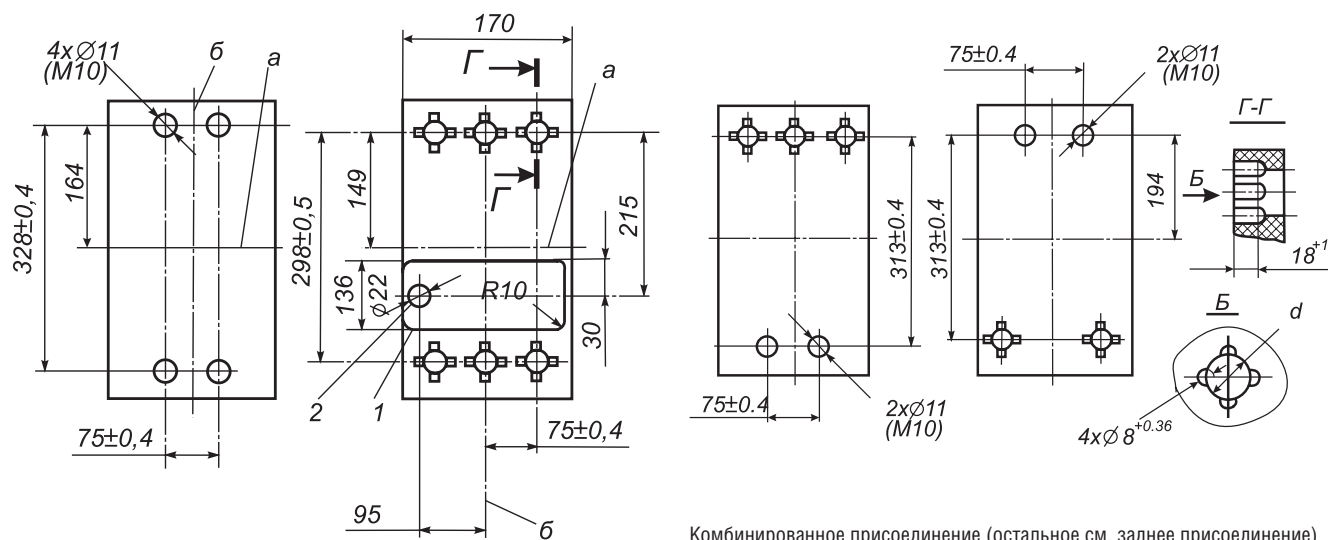
\*Изолировать шину на длине 300 мм.

4

# ВЫКЛЮЧАТЕЛИ АВТОМАТИЧЕСКИЕ

## СЕРИЯ А3790

Рисунок 10. Отверстия в панели для установки выключателей (вид спереди)



Переднее присоединение

Заднее присоединение

Номинальный ток расцепителя, А	d
400	22 <sup>+0,52</sup>
630	26 <sup>+0,52</sup>

Комбинированное присоединение (остальное см. заднее присоединение)

a — горизонтальная ось; б — вертикальная ось; 1 — отверстие для вывода проводников от дополнительных сборочных единиц для исполнения выключателя с зажимными колодками; 2 — отверстие для вывода проводников от дополнительных сборочных единиц для исполнения выключателя без зажимных колодок  
При двухполюсном исполнении выключателя отверстия на оси X не сверлить

- в) вывернуть винты 14 из отверстий O1;
- г) вставить две съемные ручки 12 и повернуть их до упора в положение Б (расчленение), осуществив тем самым вывод выключателя из рабочего положения;
- д) зафиксировать выключатель в положении разъединителя. Для этого необходимо завернуть винты 14 в отверстия O2 и затянуть контргайки;
- е) снять съемные ручки.

### ПОРЯДОК РАБОТЫ И ОСОБЕННОСТИ ЭКСПЛУАТАЦИИ

Проверка технического состояния выключателя должна производиться не реже одного раза в год.

С целью повышения надежности работы выключателя проверку технического состояния выключателя рекомендуется производить после каждого отключения выключателем тока короткого замыкания.

Не допускается эксплуатация выключателей:

- а) с регулировочными ручками БУПР, указатели которых установлены за пределом, ограниченным крайними рисками, нанесенными при калибровке;

- б) с БУПР при параллельном соединении полюсов одного выключателя;

- в) со снятым БУПР при незакороченных вилкой соединителя выводах измерительных элементов;

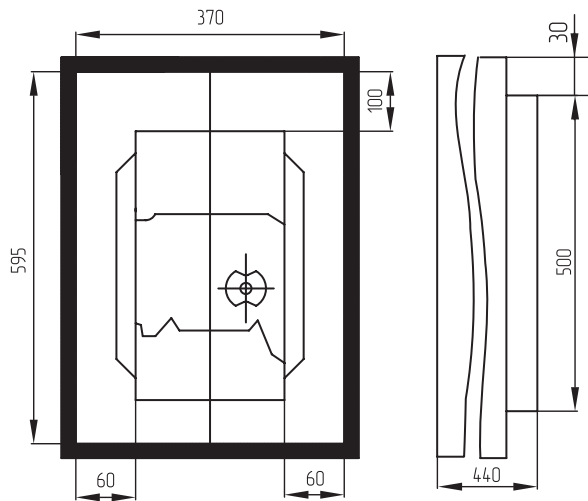
**ВНИМАНИЕ!** Проверку электрической прочности (или сопротивления изоляции) выключателей постоянного тока необходимо проводить при отсоединенных от главной цепи проводах питания электронного расцепителя постоянного тока;

- г) постоянного тока с БУПР при колебании напряжения в главной цепи выключателя, выходящем за пределы 0,8 — 1,1 от номинального рабочего напряжения, при отсутствии напряжения питания БУПР от стороннего источника питания.

Примечание. Выключатели А3793 постоянного тока могут не срабатывать, если в момент, непосредственно предшествующий аварийному режиму, напряжение питания БУПР было ниже 0,7 от номинального;

- д) не имеющих максимально-токовой защиты в зоне токов перегрузки при длительной их нагрузке током больше допустимого;
- е) в повторно-кратковременном режиме при протекании по их полюсам тока больше допустимого, если среднеквадратичное значение тока

Рисунок 11. Минимальные размеры ячейки, в которой может быть установлен выключатель А3790 выдвижного исполнения



### Параметры выключателя, встроенного в ячейку

Наименование параметра	Переменный ток		Постоянный ток
Номинальное напряжение, В	380	660	440
Предельно допустимый ток, кА	$\frac{75,0}{35,7}$	$\frac{55,0}{26,2}$	75

(в числителе указано значение ударного тока при коротком замыкании, в знаменателе — его действующее значение)

4

нагрузки в этом режиме больше допустимого тока нагрузки, а амплитудное значение тока превышает десятикратный номинальный ток.

#### Допускается:

а) в выключателях без электромагнитных расцепителей присоединение источника питания со стороны подвижных контактов при эксплуатации их в электрических цепях с напряжением до 380 В переменного и 220 В постоянного тока.

При этом питание БУПР выключателей постоянного тока должно осуществляться от стороннего источника напряжения;

б) выключатели А3793 постоянного тока эксплуатировать в электрических цепях с любым напряжением до 1,1 от номинального, указанного в таблице 1, при питании БУПР от стороннего источника тока с номинальным напряжением 110, 220 или 440 В постоянного тока при колебании напряжения от 0,8 до 1,1 от номинального.

В выключателях постоянного тока питание независимого и электронного расцепителей должно производиться от разных источников, не имеющих гальванических связей.

Необходимо, чтобы положение планки блока гасящих резисторов в левом полюсе выключателя постоянного тока соответствовало напряжению источника питания БУПР.

Для осуществления питания БУПР от стороннего источника тока необходимо проводники, подводящие напряжение БУПР, отсоединить от главной цепи выключателя и подсоединить к стороннему источнику тока;

в) применять выключатели для нечастых прямых пусков асинхронных электродвигателей.

**Особенности работы выключателей и их износостойкость при пуске асинхронных электродвигателей:**

- тип выключателя — А3793Б, А3794Б;
- количество циклов ВО — 3000.

#### Режим работы выключателя:

##### включение:

- номинальное напряжение цепи, 380 В;
- кратность тока номинальному току выключателя — 6.

##### отключение:

- кратность напряжения напряжению цепи — 0,17;
- кратность тока номинальному току выключателя — 1,0;
- коэффициент мощности — 0,35.

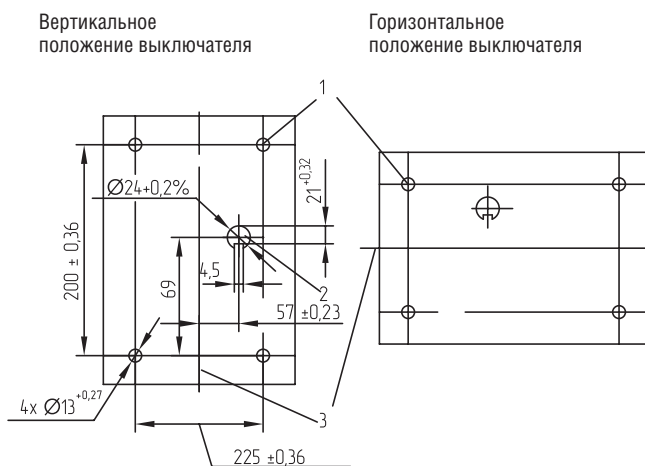
#### При выборе выключателей для пуска асинхронных электродвигателей следует учитывать:

- пусковой ток коммутируемого асинхронного двигателя не должен превышать уставки по току срабатывания электронных и электромагнитных расцепителей в зоне токов короткого замыкания;
- значения уставок по току срабатывания электронных и электромагнитных расцепителей, указанные в таблице 1, приведены в действующих значениях синусоидального тока;
- электромагнитные расцепители реагируют на апериодическую составляющую пусковых токов электродвигателей, а электронные расцепители в течение одного периода тока на нее не реагируют;
- выключатели переменного тока частотой 50 Гц можно эксплуатировать в электрических цепях с частотой 60 Гц, а выключатели переменного тока частотой 60 Гц — в электрических цепях с частотой 50 Гц. При этом у выключателей А3793, А3794 может быть дополнительное отклонение уставок по току и по времени срабатывания БУПР от пределов, указанных в таблице 4, до 20 %;
- допускается использование замыкающего контакта вспомо-

# ВЫКЛЮЧАТЕЛИ АВТОМАТИЧЕСКИЕ

## СЕРИЯ АЗ790

**Рисунок 12.** Отверстия в распределительном устройстве для крепления выключателей в выдвижном исполнении и установки ручного дистанционного привода (вид спереди)



1 — отверстия для крепления панели; 2 — отверстие на двери для установки ручного дистанционного привода; 3 — вертикальная ось выключателя

гательной цепи, задействованного в цепи независимого расцепителя, если в эксплуатации независимый расцепитель не будет использоваться. При этом в исполнении выключателей без зажимных колодок не соединяются желтый и синий проводники (рисунки 326, 336, 366, 386), а в исполнении выключателя с зажимными колодками отсоединяется вывод К1 от зажима Х2 (рисунки 32а, 33а, 36а, 38а). Использовать независимый расцепитель, не соединенный последовательно с контактами вспомогательной цепи, не допускается;

- для уменьшения тока включения независимого расцепителя выключателей с электромагнитными расцепителями при питании его напряжением 380 и 440 В переменного тока допускается вводить добавочный резистор сопротивлением до 620 Ом мощностью 10 Вт.

### МЕРЫ БЕЗОПАСНОСТИ

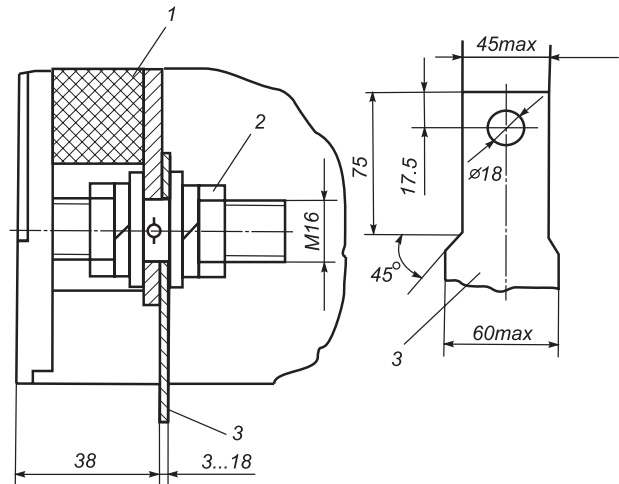
При эксплуатации выключателей необходимо соблюдение требований, предусмотренных правилами по технике безопасности для электроустановок напряжением до 1000 В.

Выключатель должен быть заземлен. На электромагнитном приводе предусмотрен винт для заземления, который может быть установлен в любое из отверстий на панели привода, где указан знак заземления.

#### Не допускается эксплуатация выключателей:

- со снятыми или незакрепленными искрогасителем, БУПР или крышкой, закрывающей доступ к зажимам;

**Рисунок 13.** Зажим винтовой для переднего присоединения к главной цепи выключателя шины, а также провода или кабеля с кабельным наконечником (кабельный наконечник на рисунке не показан)



Допускается установка кабельных наконечников по ГОСТ 7386-80 с диаметром отверстия под жилу от 17 до 23 мм. Кабельные наконечники под пайку, поставляемые по отдельному заказу, с диаметром отверстия под жилу 8; 9; 10,5; 12; 14; 26 мм.

1 — выключатель; 2 — зажим; 3 — присоединяемая шина

- со снятой или незакрепленной крышкой оболочки;
- без дугогасительных камер;
- на напряжение 660 В с передним присоединением внешних проводников без козырька над внешними проводниками, подходящими к выключателю со стороны неподвижных контактов;
- с задним присоединением внешних проводников без изоляционных пластин, закрывающих доступ к выводным шинам выключателя.

### ОСОБЕННОСТИ ВЫКЛЮЧАТЕЛЕЙ СЕРИИ АЗ790У

Выключатели АЗ790У и АЗ790 имеют общую базовую конструкцию, отличаются в основном областью применения, что обеспечивается использованием соответствующих изоляционных материалов.

Выключатели АЗ790У предназначены только для встройки в комплектные устройства шахтного электрооборудования. Выпускаются климатического исполнения О для категории размещения 5 (ГОСТ 15150).

Выключатели выпускаются только стационарного исполнения с ручным приводом, с электромагнитными расцепителями максимального тока, с независимым расцепителем, с расцепителем нулевого напряжения для переднего присоединения к главной цепи выключателя медных шин, кабелей (проводов) с медными жилами, оконцованными кабельными наконечниками.

Технические данные выключателя приведены в таблице 1.

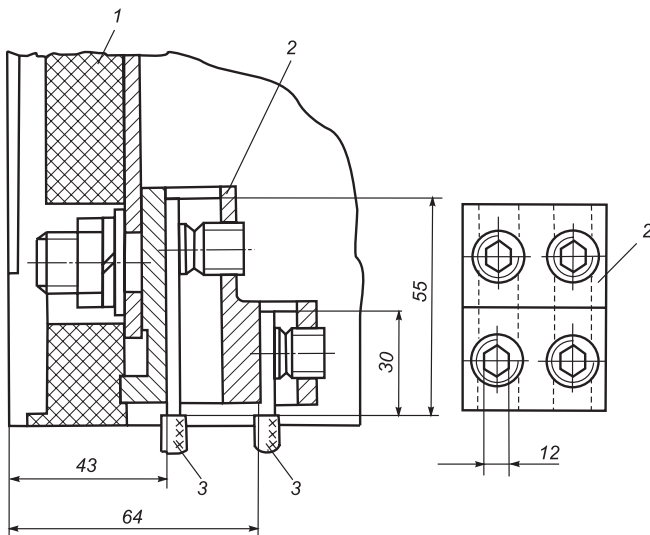
При разработке конструкции шахтного электрооборудования



# ВЫКЛЮЧАТЕЛИ АВТОМАТИЧЕСКИЕ

СЕРИЯ А3790

Рисунок 14. Зажим для переднего присоединения к главной цепи выключателя провода или кабеля без кабельного наконечника



1 — выключатель; 2 — зажим; 3 — присоединяемый проводник

Сечение присоединяемого провода, мм <sup>2</sup>	мин	25,0
	макс	120
Количество гнезд под проводники в зажиме	4	
Обозначение ключа	Ключ 12 ГОСТ 11737-93	

должны быть учтены требования к выключателям, изложенные в технической документации, в том числе требование об обеспечении электрических зазоров и расстояний утечки в деталях, сопрягаемых с рукояткой выключателя при напряжении 1140 В переменного тока.

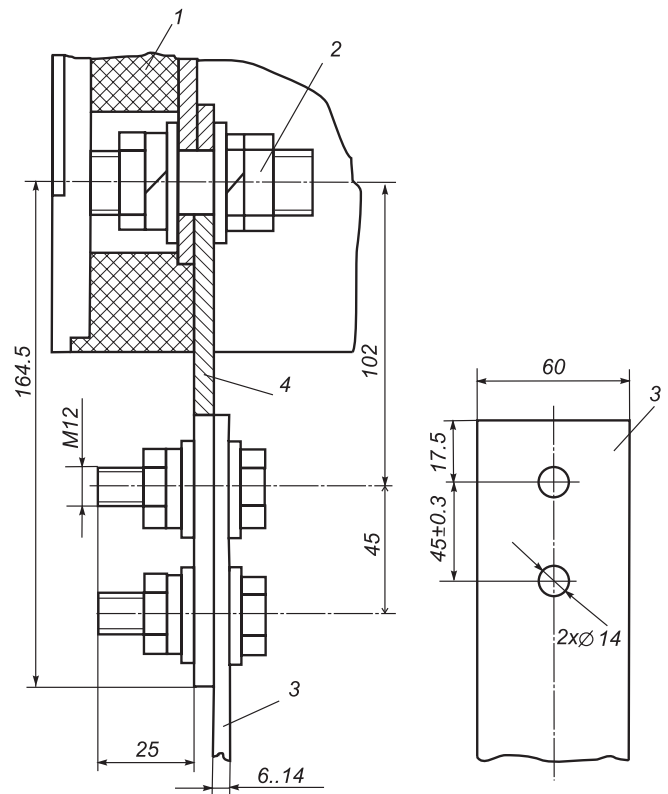
Номинальные рабочие значения механических ВВФ — по ГОСТ 17516.1 для групп механического исполнения М35.

Выключатели допускают монтаж на горизонтальной плоскости (рукояткой вверх).

В расцепителе нулевого напряжения последовательно с катушкой постоянного тока включен блок гасящих резисторов БГР (для ограничения величины тока), а параллельно — диод VD (для снижения коммутационных перенапряжений).

При монтаже выключателя следует учесть, что контактные поверх-

Рисунок 15. Зажим для переднего присоединения с переходной шиной



1 — выключатель; 2 — зажим; 3 — присоединяемая шина; 4 — переходная шина

ности присоединяемых проводников должны иметь защитные металлические покрытия, а расстояния от выключателя до металлических распределительных устройств (рисунок 9) составляют:

- размер Н = 60 мм;
- размер В = 30 мм для номинального напряжения 660 В переменного и 440 В постоянного тока и 50 мм — для напряжения 1140 В переменного тока.

Соединение вспомогательных цепей — по рисунку дополнения.

В процессе эксплуатации допускается подрегулировка провалов главных контактов. Для этого необходимо снять крышку выключателя и при помощи винта 1 отрегулировать провалы в пределах (2,6 — 3,0) мм. После регулировки винты закернить на шлиц в четырех точках или зафиксировать клеем БФ-2 ГОСТ 12172-74.

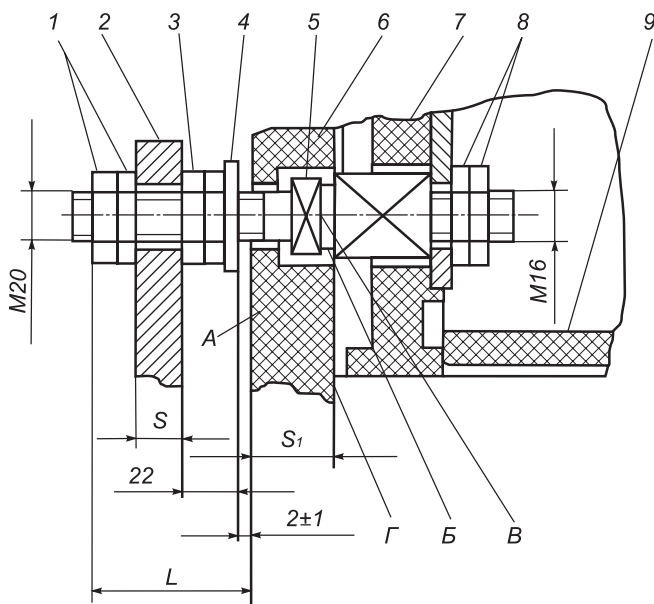
4

# ВЫКЛЮЧАТЕЛИ АВТОМАТИЧЕСКИЕ

## СЕРИЯ А3790

4

**Рисунок 16. Зажим винтовой для присоединения внешних проводников к главной цепи выключателя с задней стороны при установке его на изоляционной панели**

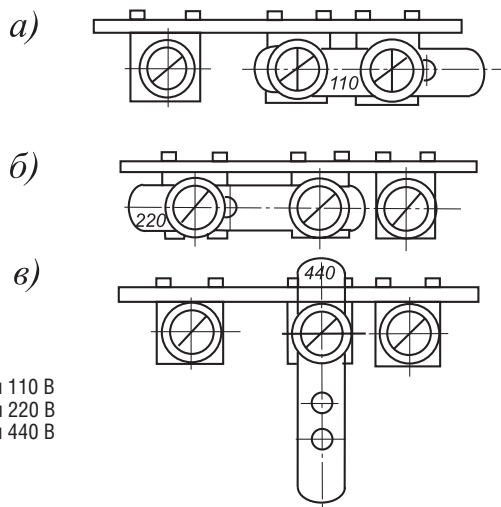


1 — гайка; 2 — внешние проводники; 3 — гайка; 4 — шайба; 5 — шпилька; 6 — панель; 7 — выключатель; 8 — гайка; 9 — изоляционные пластины

Размеры, мм

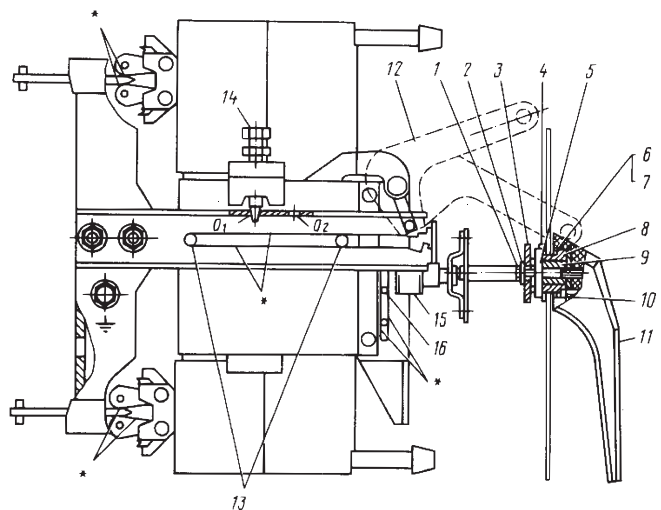
L	S	S1
65	1-17	25
60	1-12	30

**Рисунок 18. Положение планки блока гасящих резисторов для различных величин напряжения стороннего источника**



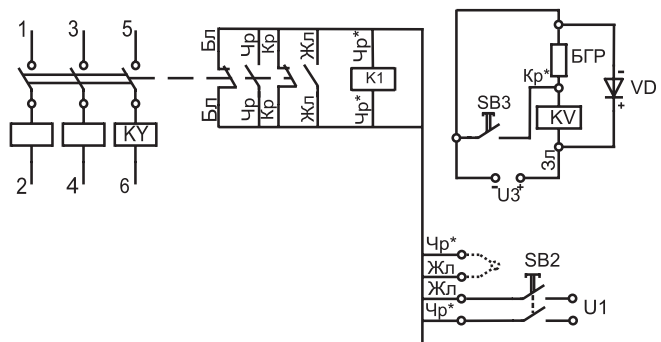
а — для 110 В  
б — для 220 В  
в — для 440 В

**Рисунок 17. Выключатель в выдвигном исполнении**



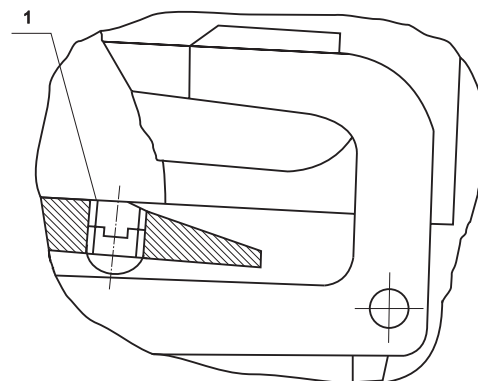
\* Места смазки (остальное — см. текст).

**Рисунок 19. Схема электрическая выключателя А3790У**



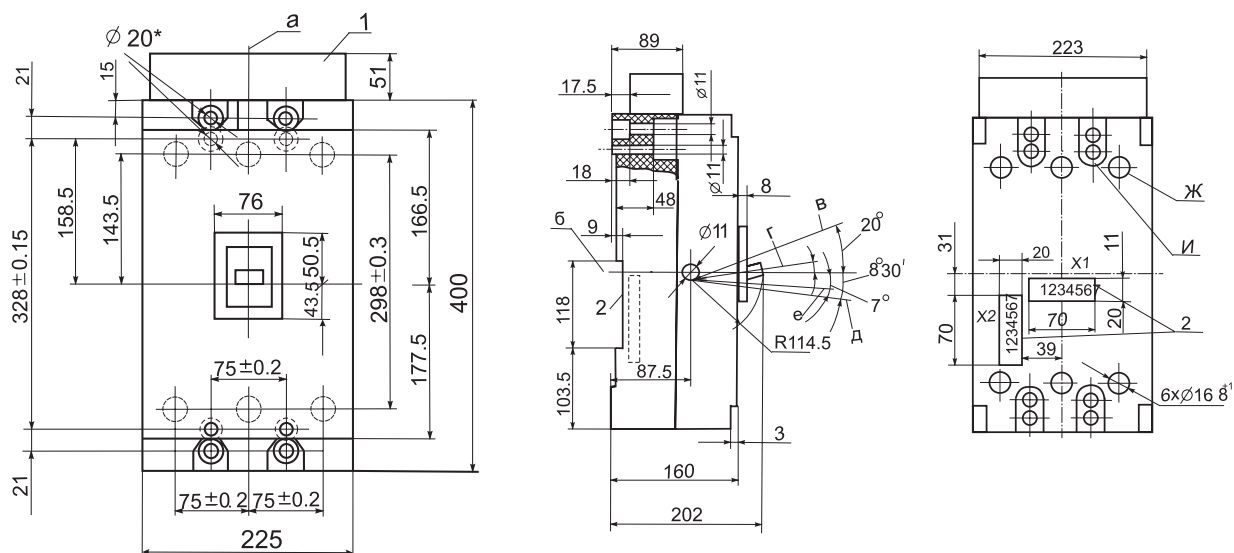
SB3 — выключатель кнопочный для форсировки КВ постоянного тока при включении выключателя

**Рисунок 20. Регулировка контактной системы**



### ГАБАРИТНЫЕ, УСТАНОВОЧНЫЕ И ПРИСОЕДИНИТЕЛЬНЫЕ РАЗМЕРЫ

Рисунок 21. Выключатель стационарного исполнения с ручным приводом

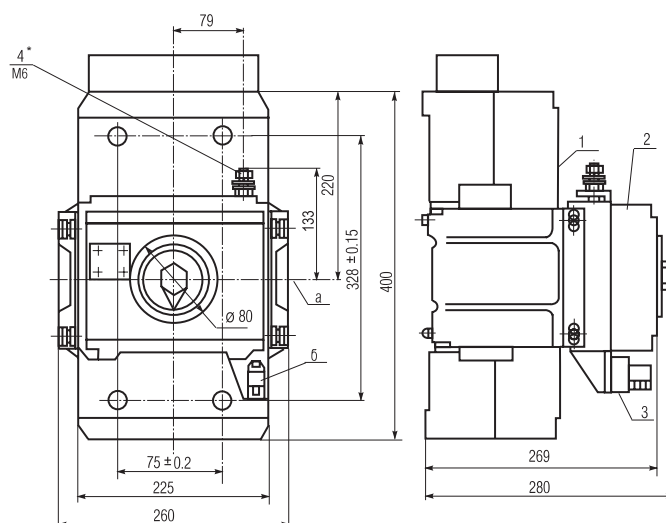


1 — козырек; 2 — колодки зажимные.

а — вертикальная ось; б — горизонтальная ось; в — включено; г — отключено автоматически; д — взвод; е — отключено вручную; ж — отверстия для установки зажимов; и — отверстия для крепления выключателя при переднем и комбинированном присоединениях.

\* Углубления

Рисунок 22. Выключатель стационарного исполнения с электромагнитным приводом



1 — выключатель; 2 — электромагнитный привод; 3 — соединитель цепи управления электромагнитного привода; 4 — зажим заземляющий.

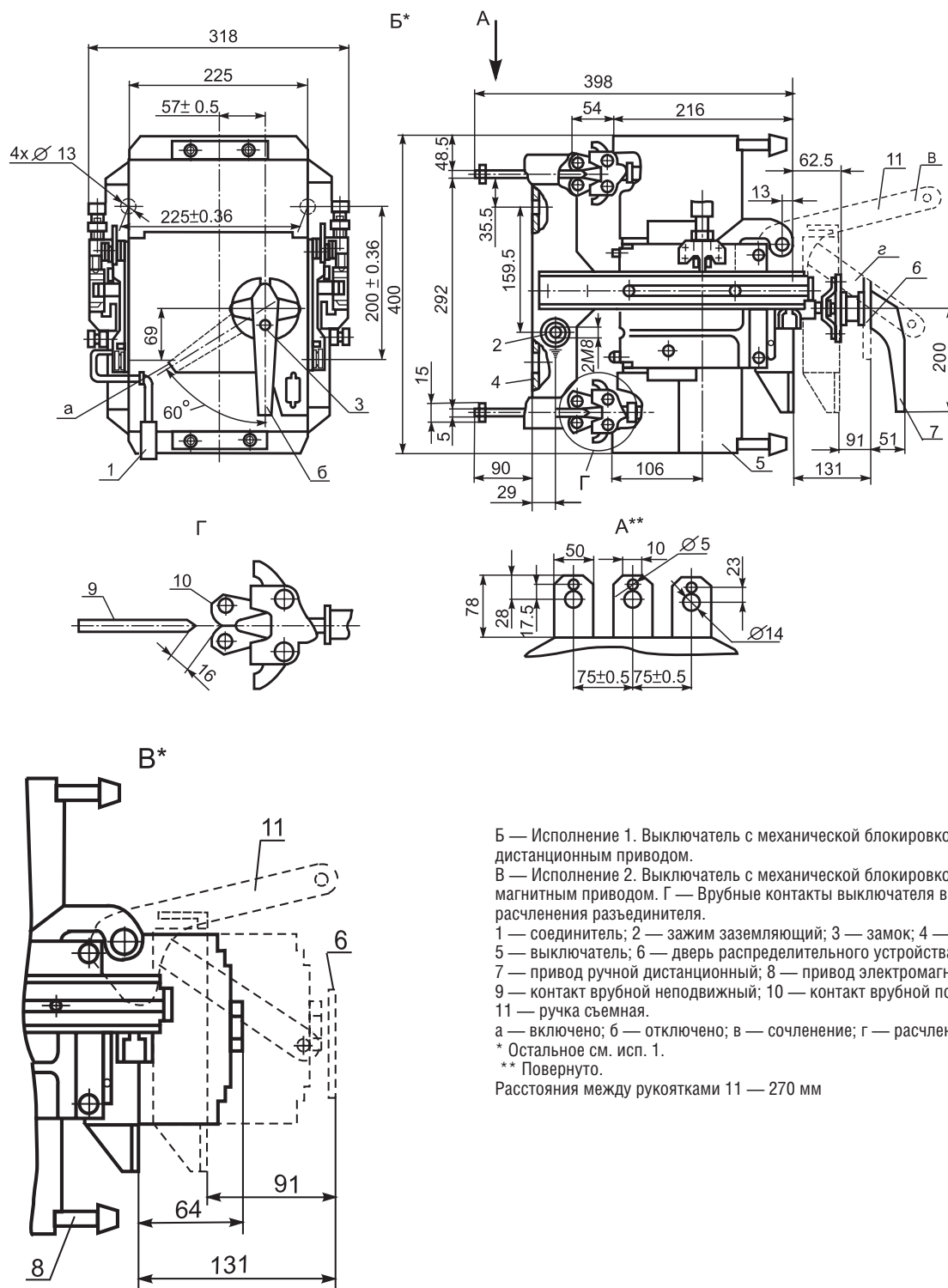
а — горизонтальная ось электромагнитного привода; б — подвод внешних проводников к электромагнитному приводу.

\* При необходимости зажим заземления можно установить в левое отверстие

# ВЫКЛЮЧАТЕЛИ АВТОМАТИЧЕСКИЕ

СЕРИЯ А3790

Рисунок 23. Выключатель выдвжного исполнения



Б — Исполнение 1. Выключатель с механической блокировкой и ручным дистанционным приводом.

В — Исполнение 2. Выключатель с механической блокировкой и электромагнитным приводом. Г — Врубные контакты выключателя в положении расчленения разъединителя.

1 — соединитель; 2 — зажим заземляющий; 3 — замок; 4 — панель;

5 — выключатель; 6 — дверь распределительного устройства;

7 — привод ручной дистанционный; 8 — привод электромагнитный;

9 — контакт врубной неподвижный; 10 — контакт врубной подвижный;

11 — ручка съемная.

а — включено; б — отключено; в — сочленение; г — расчленение.

\* Остальное см. исп. 1.

\*\* Повернуто.

Расстояния между рукоятками 11 — 270 мм

# ВЫКЛЮЧАТЕЛИ АВТОМАТИЧЕСКИЕ

СЕРИЯ А3790

## ЭЛЕКТРИЧЕСКИЕ СХЕМЫ

<b>БГР</b>	блок гасящих резисторов;
<b>БУПР</b>	электронный блок управления максимальным расцепителем;
<b>S1</b>	контакты вспомогательной цепи;
<b>S2</b>	врубные электрические контакты выдвижного устройства;
<b>SC1, SC2</b>	импульсные выключатели электромагнитного привода;
<b>SQ1, SQ2</b>	путевые выключатели электромагнитного привода;
<b>X1, X2, X3</b>	зажимные колодки;
<b>A</b>	магнитный усилитель (измерительный элемент);
<b>TA</b>	трансформатор тока (измерительный элемент);
<b>YA</b>	электромагнитный привод;
<b>K1</b>	независимый расцепитель, он же исполнительный электромагнит (ИЭ) БУПР;
<b>K2</b>	независимый расцепитель;
<b>KV</b>	расцепитель нулевого напряжения;
<b>KY</b>	электромагнитный расцепитель;
<b>O</b>	операция отключения;
<b>П</b>	пауза между операциями;
<b>BO</b>	операция включения В, за которой немедленно без дополнительной сверх полного времени срабатывания выключателя выдержки времени, следует операция отключения O;
<b>O-П-BO-П-BO</b>	коммутационный цикл;
<b>U1</b>	напряжение питания независимого расцепителя K1;
<b>U2</b>	напряжение питания электромагнитного привода;
<b>U3</b>	напряжение питания нулевого расцепителя напряжения;
<b>U4</b>	напряжение питания независимого расцепителя K2 от емкости;
<b>YA1, YA2</b>	электромагниты электромагнитного привода;
<b>SB1</b>	кнопочный выключатель электромагнитного привода;
<b>SB2</b>	кнопочный выключатель независимого расцепителя;
<b>X4</b>	соединитель БУПР;
<b>X5</b>	соединитель электромагнитного привода;
<b>X6</b>	соединитель выдвижного устройства;
<b>Откл.</b>	отключено;
<b>Вкл.</b>	включено.

Рисунок 24. Схема электрическая принципиальная выключателя А3797С

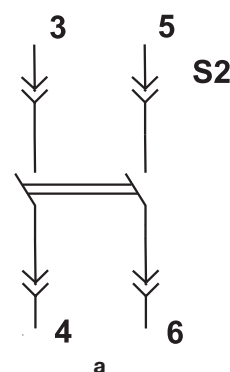
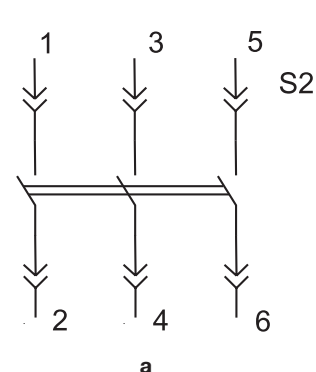


Рисунок 25. Схема электрическая принципиальная выключателя А3798С



а — выдвижное исполнение  
б — стационарное исполнение

а — выдвижное исполнение  
б — стационарное исполнение

### Цветная маркировка проводников:

<b>Бл</b>	белый натуральный или серый цвет;
<b>Жл</b>	желтый или оранжевый цвет;
<b>Кр</b>	красный или розовый цвет;
<b>Сн</b>	синий или голубой цвет;
<b>Сн*</b>	синий или голубой цвет с добавочной маркировкой;
<b>Чр</b>	черный или фиолетовый цвет;
<b>Чр</b>	черный или фиолетовый цвет с добавочной маркировкой;
<b>Зл</b>	зеленый цвет;
<b>Зл*</b>	зеленый цвет с добавочной маркировкой;
<b>Кч</b>	коричневый цвет;
<b>Кч*</b>	коричневый цвет с добавочной маркировкой.

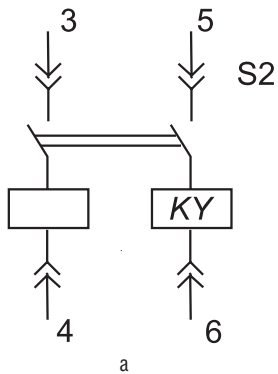
4

# ВЫКЛЮЧАТЕЛИ АВТОМАТИЧЕСКИЕ

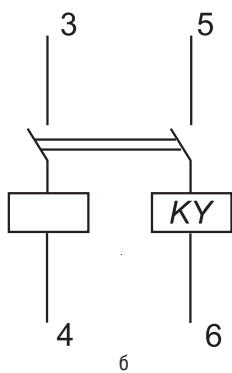
## СЕРИЯ А3790

4

Рисунок 26. Схема электрическая принципиальная выключателя А3791Б



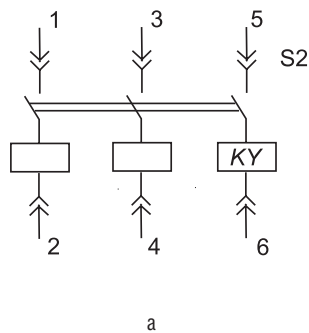
а



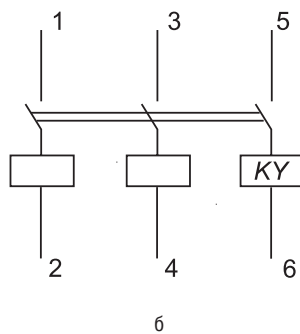
б

а — выдвигаемое исполнение  
б — стационарное исполнение

Рисунок 27. Схема электрическая принципиальная выключателя А3792Б



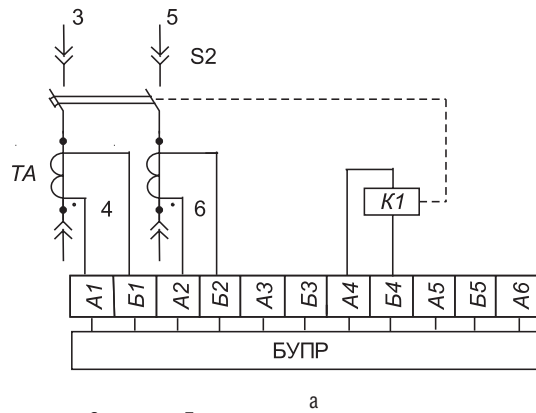
а



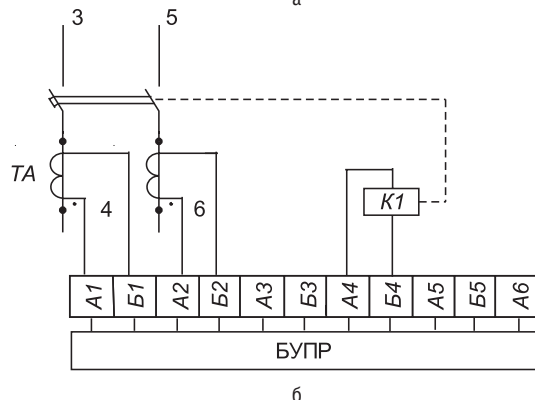
б

а — выдвигаемое исполнение  
б — стационарное исполнение

Рисунок 28. Схема электрическая принципиальная выключателя переменного тока А3793С



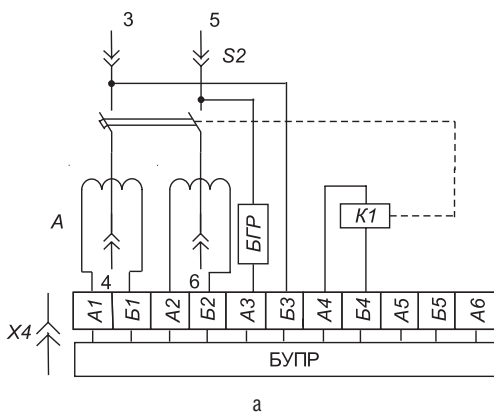
а



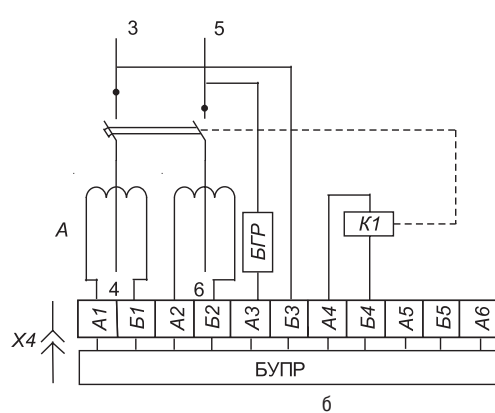
б

а — выдвигаемое исполнение; б — стационарное исполнение

Рисунок 29. Схема электрическая принципиальная выключателя постоянного тока А3793С



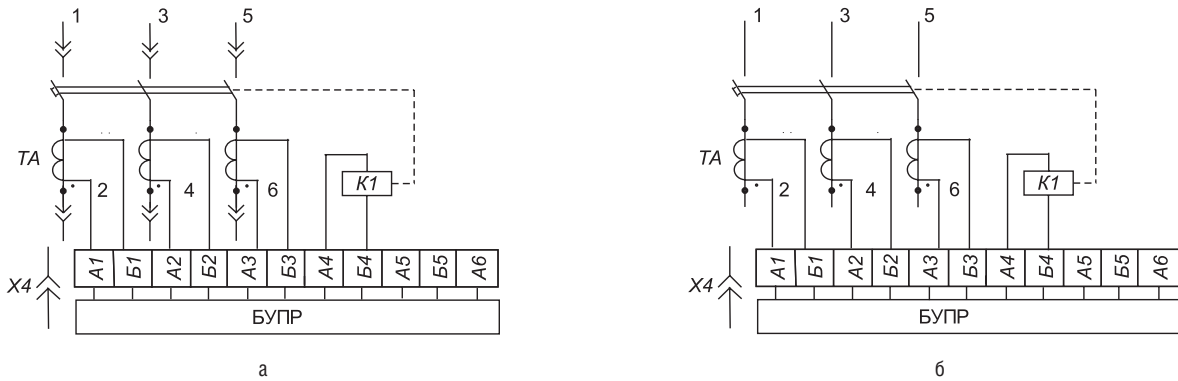
а



б

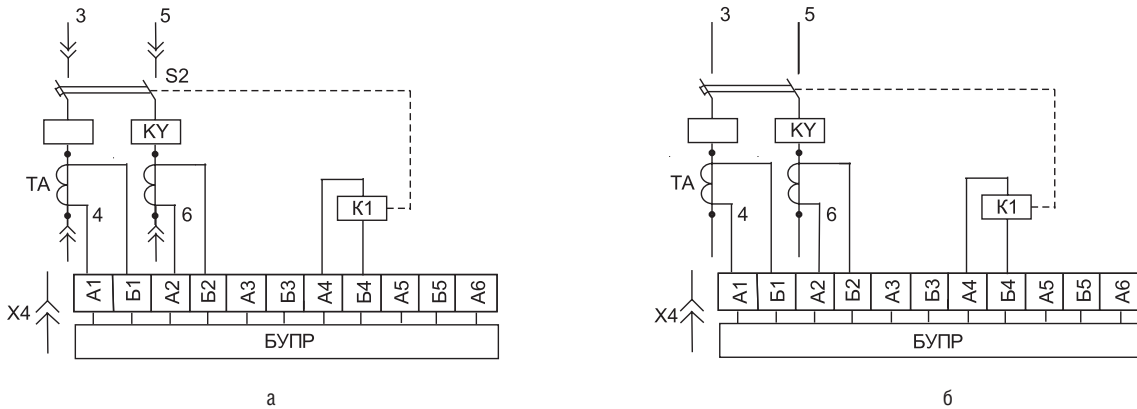
а — выдвигаемое исполнение; б — стационарное исполнение

**Рисунок 30. Схема электрическая принципиальная выключателя А3794С**



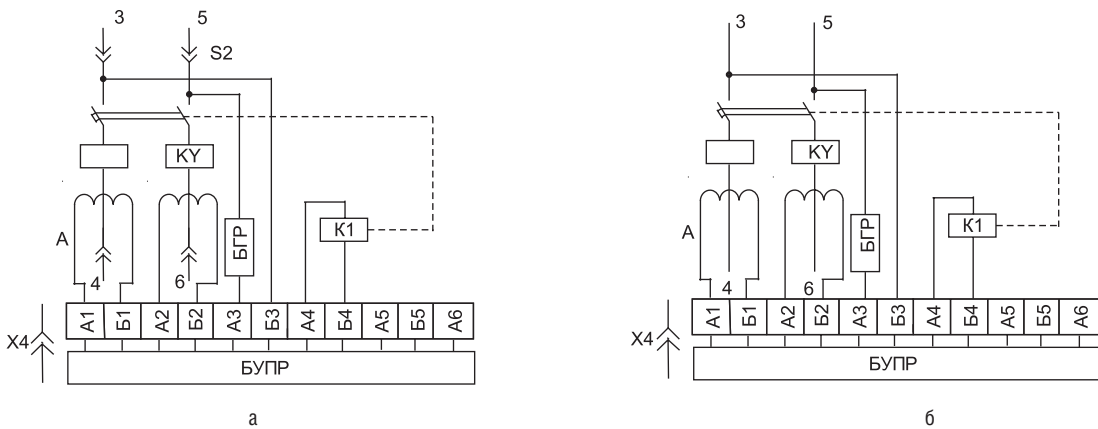
а — выдвигное исполнение; б — стационарное исполнение

**Рисунок 31. Схема электрическая принципиальная выключателя переменного тока А3793Б**



а — выдвигное исполнение; б — стационарное исполнение

**Рисунок 32. Схема электрическая принципиальная выключателя постоянного тока А3793Б**

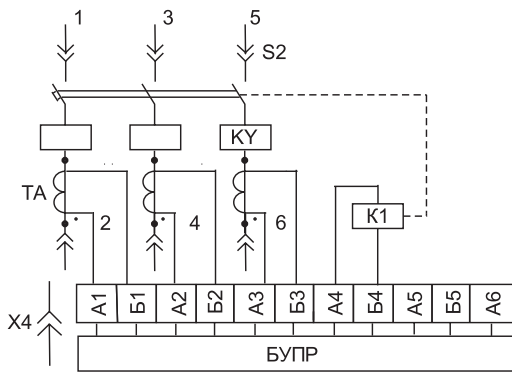


а — выдвигное исполнение; б — стационарное исполнение

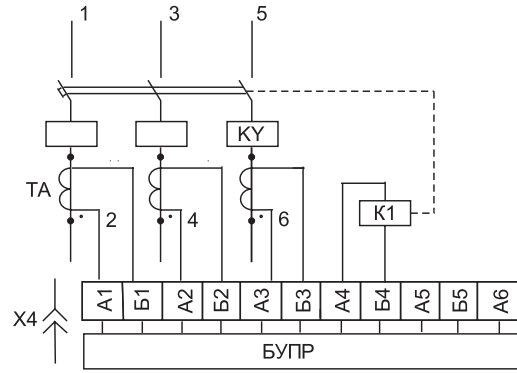
# ВЫКЛЮЧАТЕЛИ АВТОМАТИЧЕСКИЕ

## СЕРИЯ А3790

Рисунок 33. *Схема электрическая принципиальная выключателя А3794Б*



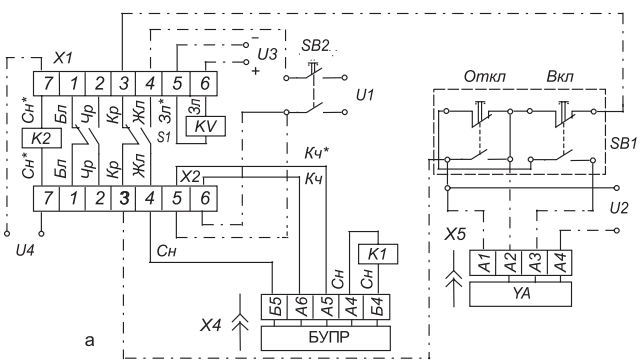
а



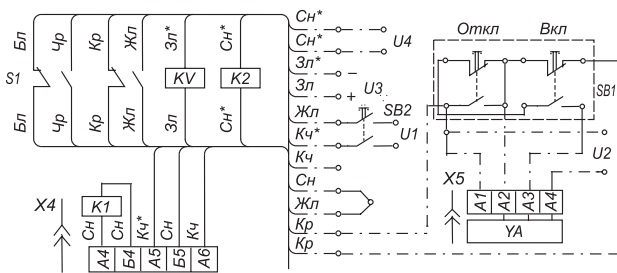
б

а — выдвигное исполнение; б — стационарное исполнение

Рисунок 34. *Схема электрическая соединений дополнительных сборочных единиц выключателей стационарного исполнения А3793Б, А3794Б*



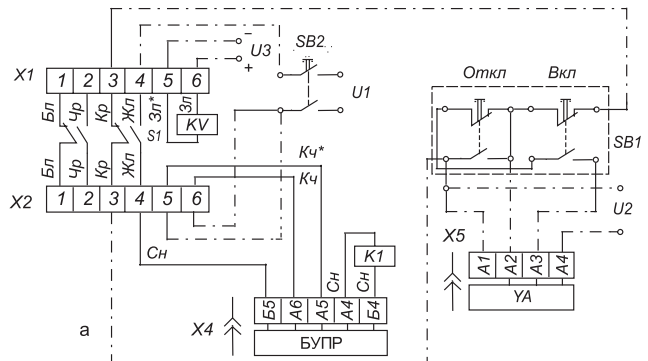
а



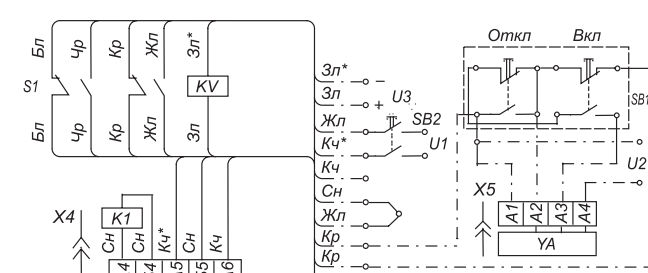
б

а — выключатели с зажимными колодками;  
б — выключатели без зажимных колодок

Рисунок 35. *Схема электрическая соединений дополнительных сборочных единиц выключателей стационарного исполнения А3793Б, А3794Б, А3793С, А3794С*



а

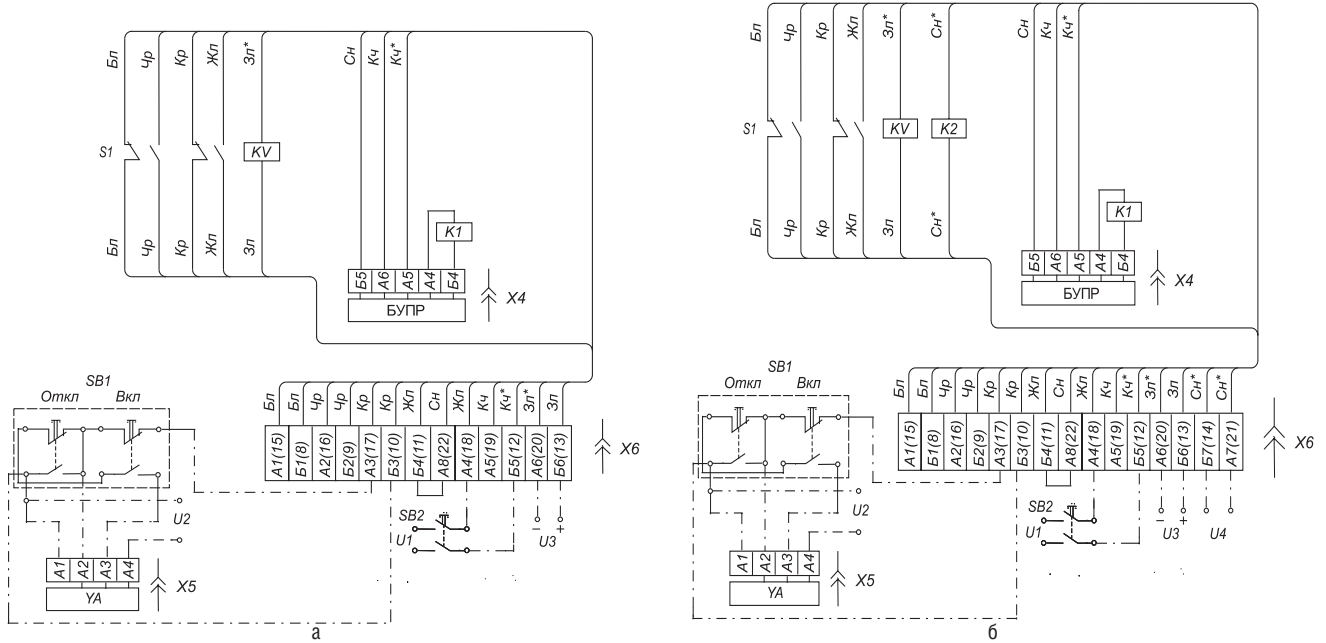


б

а — выключатели с зажимными колодками;  
б — выключатели без зажимных колодок

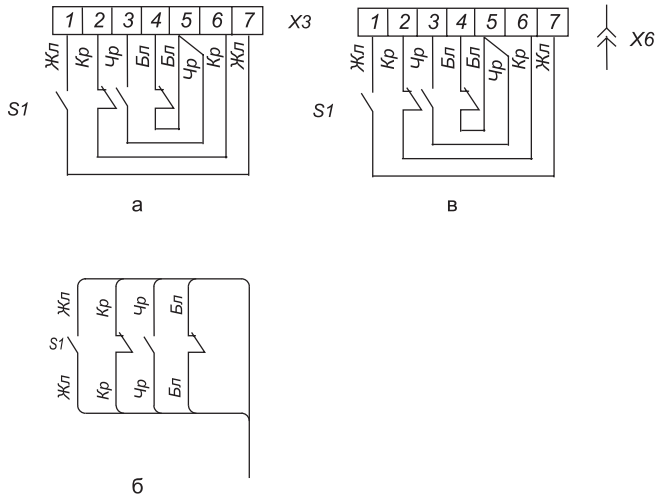


**Рисунок 36. Схема электрическая соединений дополнительных сборочных единиц выключателей выдвжного исполнения**



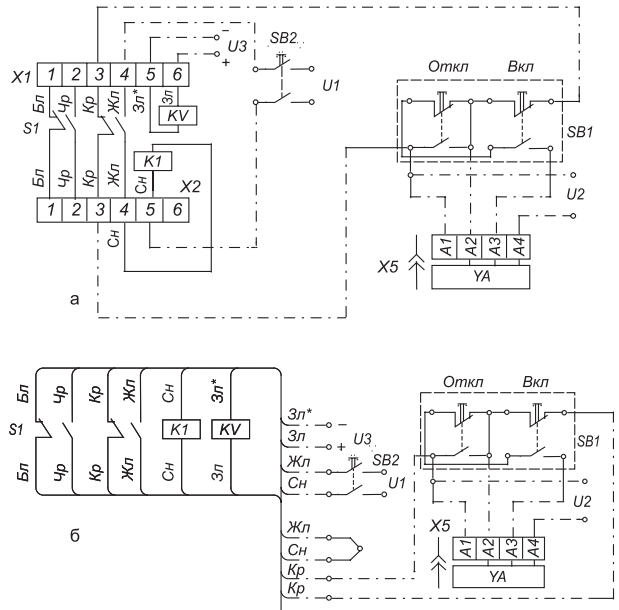
а — выключатели А3793Б и А3794Б; б — выключатели А3793Б, А3794Б, А3793С и А3794С

**Рисунок 37. Схема электрическая соединений дополнительных свободных контактов выключателей**



а — стационарного исполнения с зажимными колодками;  
б — стационарного исполнения без зажимных колодок;  
в — выдвжного исполнения

**Рисунок 38. Схема электрическая соединений дополнительных сборочных единиц выключателей стационарного исполнения А3797С, А3798С**



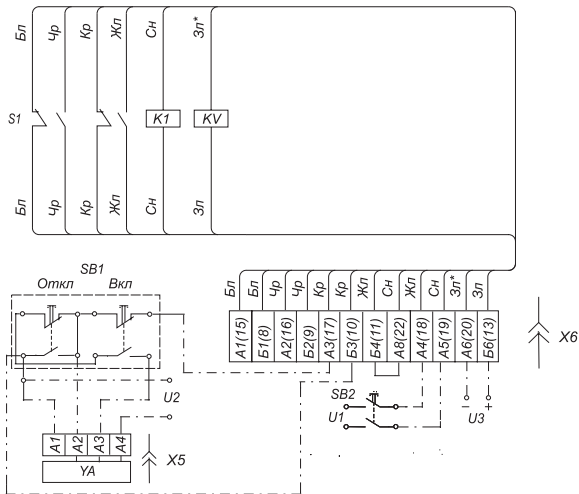
а — выключатели с зажимными колодками;  
б — выключатели без зажимных колодок

# ВЫКЛЮЧАТЕЛИ АВТОМАТИЧЕСКИЕ

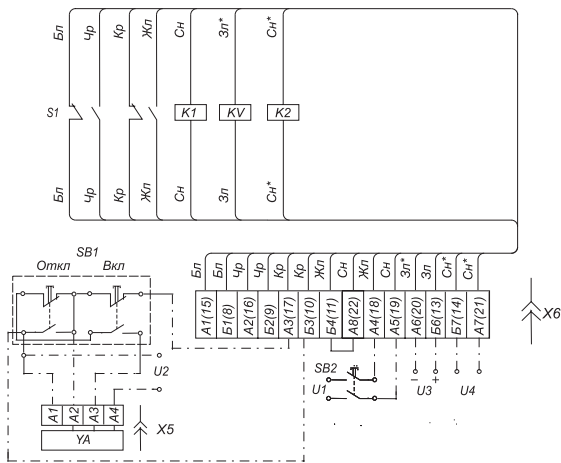
## СЕРИЯ АЗ790

4

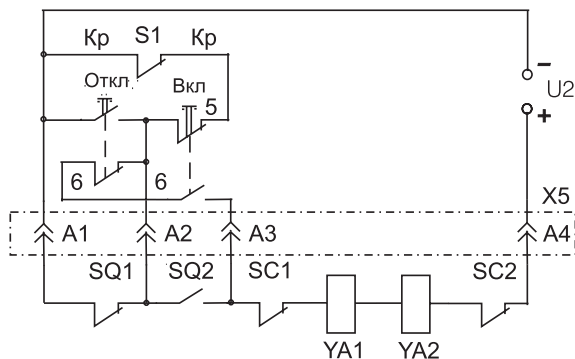
**Рисунок 39.** Схема электрическая соединений дополнительных сборочных единиц выключателей выдвижного исполнения АЗ797С, АЗ798С



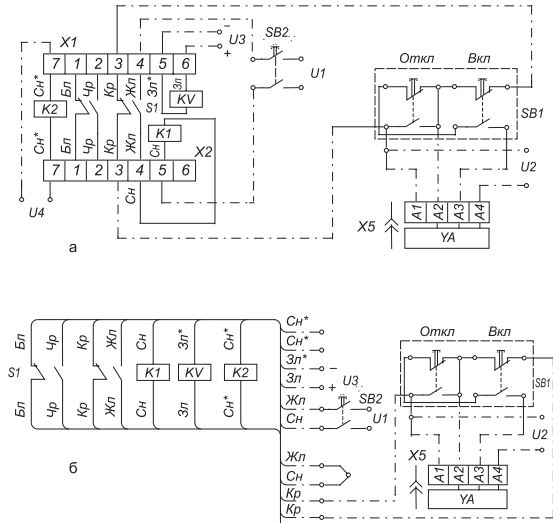
**Рисунок 41.** Схема электрическая соединений дополнительных сборочных единиц выключателей выдвижного исполнения АЗ791Б, АЗ792Б



**Рисунок 42.** Схема электрическая принципиальная привода постоянного тока

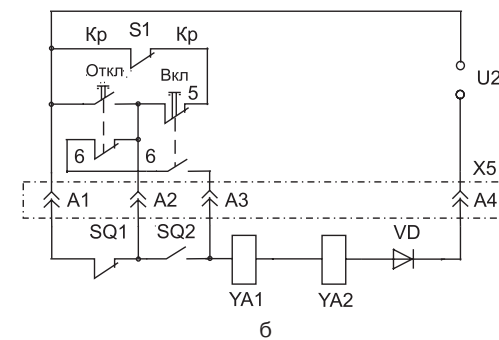
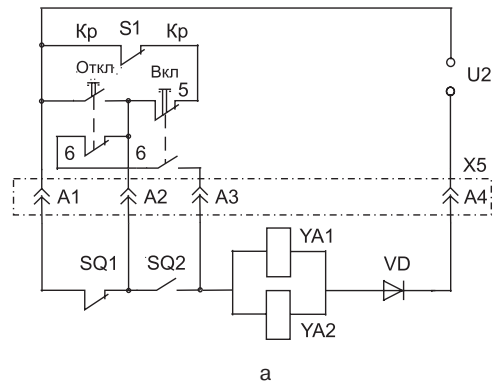


**Рисунок 40.** Схема электрическая соединений дополнительных сборочных единиц выключателей стационарного исполнения АЗ791Б, АЗ792Б



а — выключатели с зажимными колодками; б — выключатели без зажимных колодок

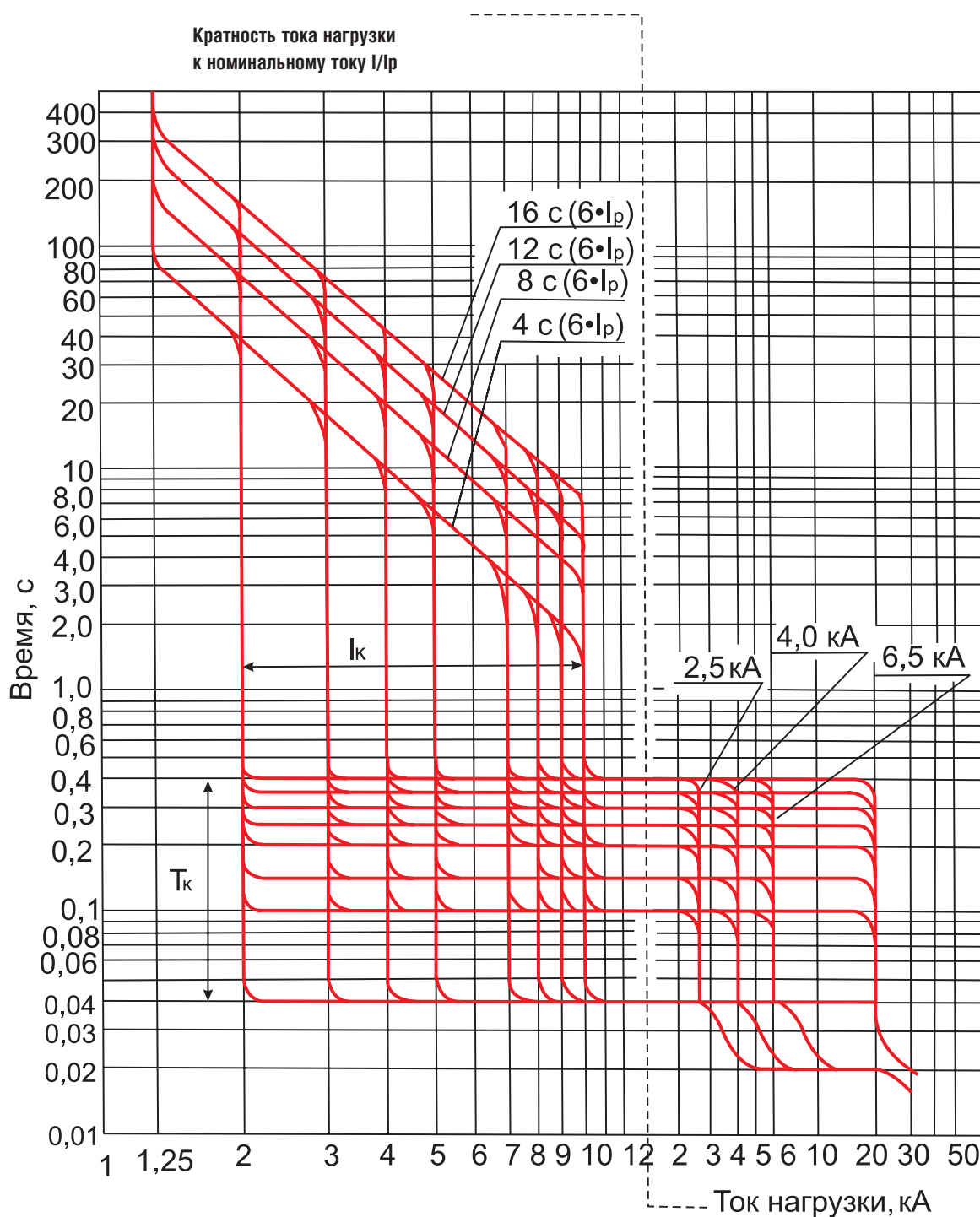
**Рисунок 43.** Схема электрическая принципиальная привода переменного тока 50 Гц



а) на 127 В;  
б) на 220 — 660 В

### ВРЕМЯТОКОВЫЕ ХАРАКТЕРИСТИКИ

Рисунок 44. Времятоковая характеристика выключателей переменного тока А3793Б и А3793С, А3794Б и А3794С

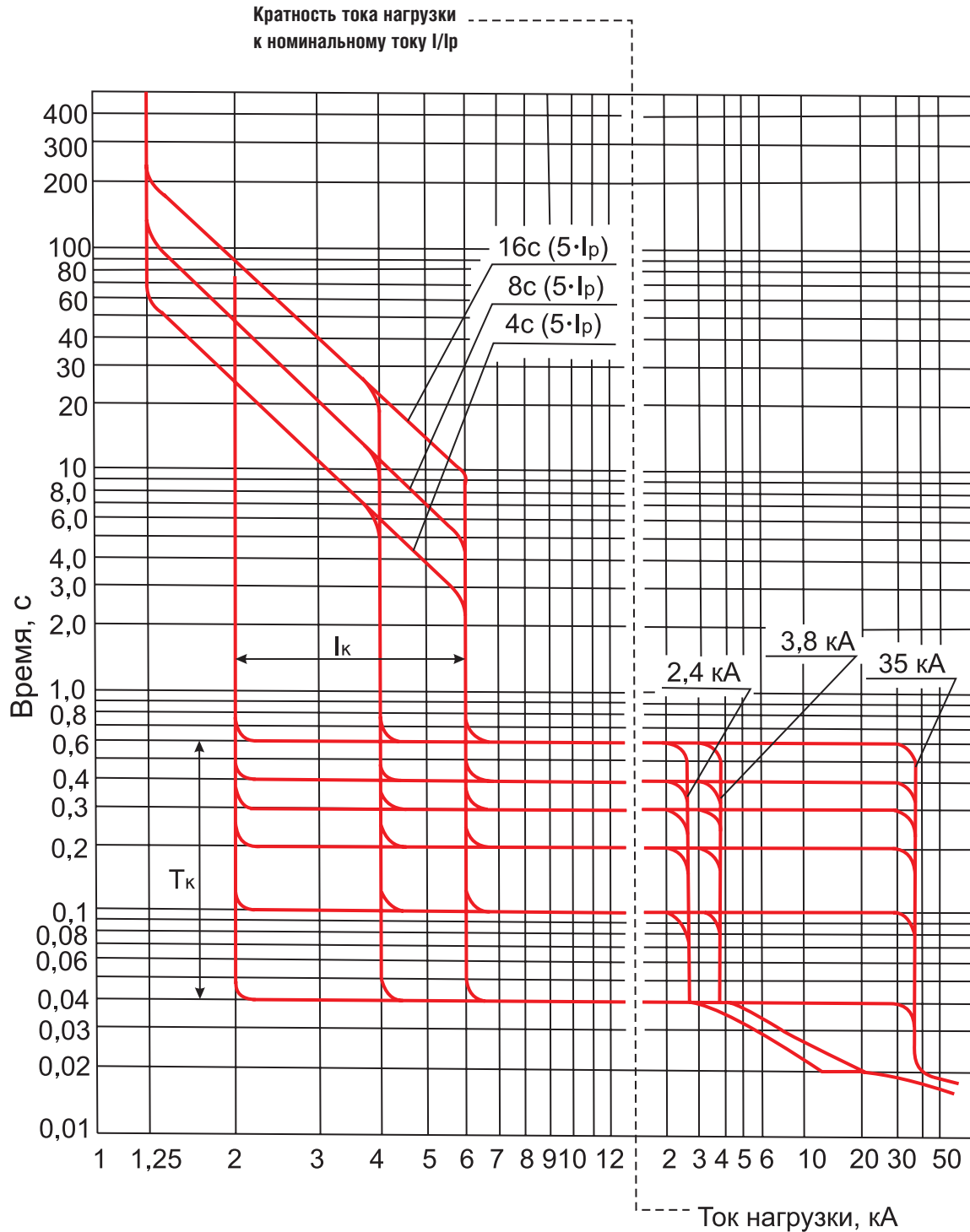


Примечание. Пределы отклонений уставок см. в табл. 4

# ВЫКЛЮЧАТЕЛИ АВТОМАТИЧЕСКИЕ

СЕРИЯ А3790

Рисунок 45. Времятоковая характеристика выключателей постоянного тока А3793Б и А3793С



Примечание. Пределы отклонений уставок см. в табл. 4

### СТРУКТУРА УСЛОВНОГО ОБОЗНАЧЕНИЯ

А37	условное обозначение серии.
9	до 630 А.
XX	<p><b>Условное обозначение исполнения выключателя по числу полюсов, по виду установки максимальных расцепителей тока и максимально-токовой защите:</b></p> <p><b>1Б</b> — двухполюсные, категории применения А (токоограничивающие) с электромагнитными расцепителями;</p> <p><b>2Б</b> — трехполюсные, категории применения А (токоограничивающие) с электромагнитными расцепителями;</p> <p><b>3Б</b> — двухполюсные, категории применения А (токоограничивающие) с электромагнитными и электронными расцепителями;</p> <p><b>4Б</b> — трехполюсные, категории применения А (токоограничивающие) с электромагнитными и электронными расцепителями;</p> <p><b>3С</b> — двухполюсные, категории применения В (селективные выключатели) с электронными расцепителями;</p> <p><b>4С</b> — трехполюсные, категории применения В (селективные выключатели) с электронными расцепителями;</p> <p><b>7С</b> — двухполюсные, без максимальных расцепителей тока (на базе селективных выключателей);</p> <p><b>8С</b> — трехполюсные, без максимальных расцепителей тока (на базе селективных выключателей).</p>
X3	Климатическое исполнение (У, Т, ХЛ) и категория размещения по ГОСТ 15150.

# ВЫКЛЮЧАТЕЛИ АВТОМАТИЧЕСКИЕ

СЕРИЯ А3790

## ОПРОСНЫЙ ЛИСТ

### Выключатели серии А3790

Подчеркните или выделите нужные вам параметры.

4

Тип	А3793С, А3793Б	А3794С, А3794Б	А3791Б		А3792Б	А3797С	А3798С
Количество полюсов	2	3	2		3	2	3
Номинальное напряжение, В	440 380 660	380 660	440	660	660	440 380 660	380 660
Номинальный ток, А	250; 400; 630		630		630	630	
Уставки з/м расц., А Указать для А3791 и А3792			2400 3800	2500 3200 4000 5000 6300	2500 3200 4000 5000 6300		
Исполнение	Стационарный с ручным приводом Стационарный с электромагнитным приводом Выдвижной с ручным дистанционным приводом (укажите рабочее положение автомата в ячейке: вертикальное или горизонтальное) Выдвижной с электромагнитным приводом						
Напряжение з/м привода, В	127; 220...240; 380...440; 550...660; 110; 220						
Дополнительные сборочные единицы	Без дополнительных сборочных единиц						
	Свободные контакты и независимый расцепитель						
	Свободные контакты + дополнительные свободные контакты + независимый расцепитель						

#### Исполнение максимальных расцепителей тока:

- с электронными и электромагнитными расцепителями – А3793Б, А3794Б;
- с электромагнитными расцепителями – А3791Б, А3792Б, А3791У, А3792У;
- с электронными расцепителями – А3793С, А3794С;
- без максимальных расцепителей – А3797С, А3798С.