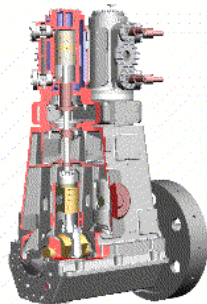


Решения WEG для нефтегазовой промышленности



Поршневые компрессоры



Факторы, влияющие на подбор двигателя:

- Колебательные токи
- Пульсация момента
- Изменение скорости – (коэффициент неравномерности)
- Высокая инерция – (использование маховика для снижения вышеуказанных факторов)
- Необходимость прочной станины
- Пропорции в исполнении двигателя : большой диаметр / короткая длина станины ($2D/L$)
- Кованый вал, обеспечивающий снижение последствий пульсационного момента
- Полностью кованая полумуфта
- Высококласное исполнение короткозамкнутого ротора
- Крепление обмоток, рассчитанное на колебательные токи

Двигатели WEG для поршневых компрессоров

- Варианты исполнения с одним или двумя подшипниками
- Сертификаты на использования во взрывоопасных средах:
EEx “n” – EEx “e” – EEx “p” – с продувкой
- Сертифицированы различными сертификационными органами:
PTB – Test Safe – UL среди прочих.
- Напряжение до 13.8кВ
- Оптимальное охлаждение при малой частоте вращения
- Вал с одной-, двумя шпонками или полностью кованный фланцевый вал или другая специальная конфигурация



4460кВт 20 пол. ▶

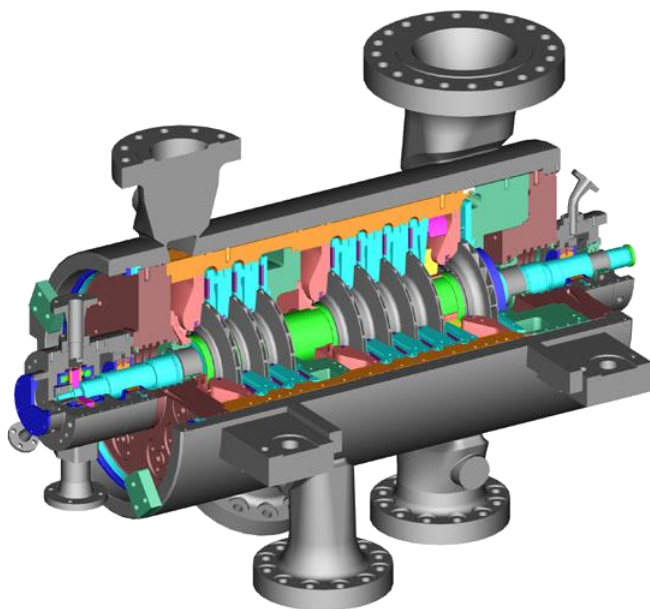
EEx-n, Синхронный двигатель
Mitsui – Тупрас (Турция)
Нефтеперерабатывающий
заводы Kirikkale и Izmit



2000кВт 18 пол. ▲

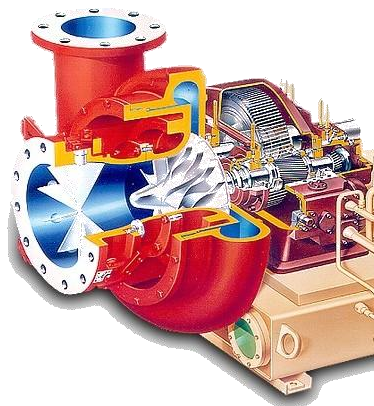
EEx-p, Induction двигатели
Nuovo Pignone – ENI
Нефтеперерабатывающий завод
Raffinerie di Gela (Италия)

Турбокомпрессоры



Факторы, определяющие подбор двигателя:

- Высокоскоростные двигатели
- Низкий пусковой ток
- Работа от частотно-регулируемого привода
- Подходит для использования во взрывоопасных средах
- Сертификат морского регистра
- Аксиальные подшипники, выдерживающие аксиальные нагрузки
- Ограничения по весу двигателей и месту размещения
- Теплообменник из CuNi, нержавеющей стали или из титана
- Двойной контур охлаждения



Двигатели WEG для турбокомпрессоров

- Сертифицированы для использования во взрывоопасных средах:
EEx “n” – EEx “e” – EEx “p” – с продувкой
- Сертифицирован различными сертификационными органами:
PTB – Test Safe – UL среди прочих
- Сертификация морского регистра для морских применений:
DNV – BV – ABS среди прочих
- Работа от частотно-регулируемого привода
- Напряжение до 13.8 кВ
- Низкий уровень шума
- Пониженный уровень вибрации, специальная балансировка
- Обменники из CuNi, нержавеющей стали или титана
- Вал с одной-, двумя шпонками или полностью кованный фланцевый вал или другая специальная конфигурация



◀ **9650кВт, 13.8кВ**

Асинхронный двигатель

EEx-p, LRC<4

Используется в

турбокомпрессоре на SS морских платформах

13500кВт, 6.6кВ ▶

Синхронный двигатель

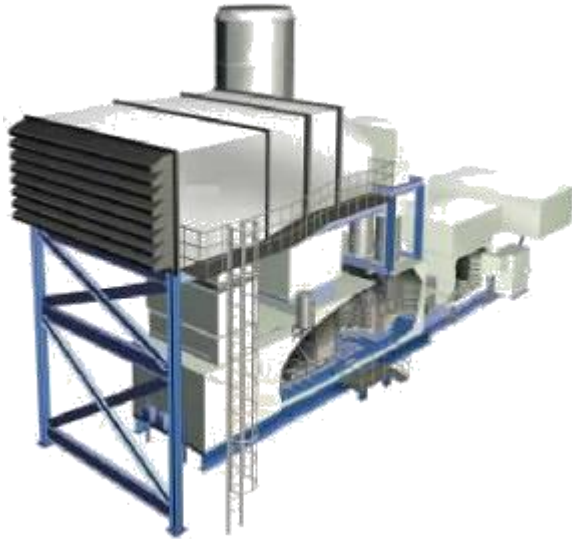
EEx-p, работа от ЧРП

Используется в

турбокомпрессоре на FPSO



Парогазовые турбины



Факторы, определяющие подбор двигателя:

- Синхронные генераторы
- Высокая скорость (2-х и 4-х полюсные)
- Разработка технической документации, наиболее отвечающей запросам клиента
- Сертификат морского регистра
- Аксиальные подшипники, выдерживающие аксиальные нагрузки
- Ограничения по весу двигателей и месту размещения
- Теплообменник из CuNi, нержавеющей стали или из титана
- Двойной контур охлаждения

Генераторы WEG для газовых турбин

- 4-х полюсные синхронные генераторы
- Сертификация морского регистра для морских применений под заказ клиента: DNV – BV – ABS среди прочих
- Напряжение до 13.8 кВ
- Низкий уровень шума
- Пониженный уровень вибрации, специальная балансировка
- Теплообменники из CuNi, нержавеющей стали или титана

15 x 31250МВА, 4 пол., 13.8кВ ▶
SPW 1120, Синхронные генераторы
▼ на морских платформах



◀ SPW1120
 Синхронные генераторы
 монтируются на опорную
 раму при газовой
 турбине

Двигатели WEG для бочкообразных насосов

- Сертифицированы для использования во взрывоопасных средах:
EEx “n” – EEx “e” – EEx “p” – с продувкой
- Сертифицирован различными сертификационными органами:
PTB – Test Safe – UL среди прочих
- Сертификация морского регистра для морских применений:
DNV – BV – ABS среди прочих
- Работа от частотно-регулируемого привода
- Напряжение до 13.8 кВ
- Низкий уровень шума
- Пониженный уровень вибрации, специальная балансировка
- Вал с одной-, двумя шпонками или полностью кованый фланцевый вал или другая специальная конфигурация

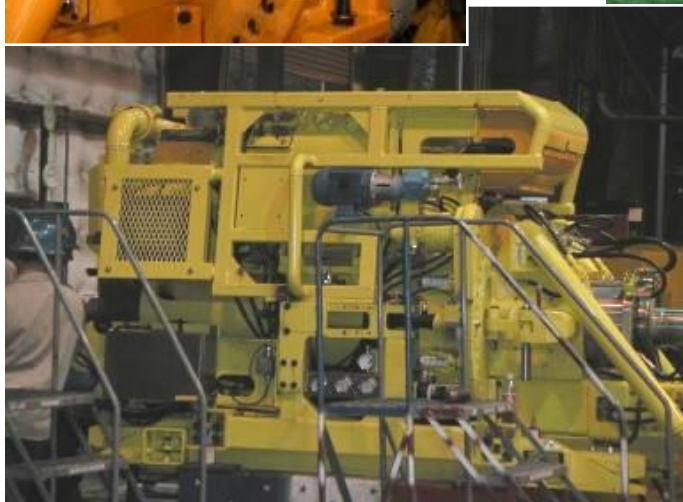
Двигатель WEG приводит в действие радиальный насос ▶ на морской платформе



Двигатель WEG приводит в действие аксиальный насос ◀ на нефтеперерабатывающем заводе RLAM – штат Баия – Бразилия



Электрический верхний привод в буровой системе



- 600 л.с., 6 полюсов, 600В, 50Гц
- TGA355, асинхронные двигатели
- Ex-e
- Верхний привод в буровых системах

Обратно-поступательные насосы и винтовые насосы кавитационного типа



◀ **НВ WEG асинхронные двигатели**
Приводит в действие винтовые насосы кавитационного типа
Клиент Petrozuata – Венесуэла



Асинхронные средневольтные двигатели стандарта NEMA тип "D" ▲
Монтирование на объекте в обратно-поступательный насос
Клиент: REPSOL-YPF – Аргентина ▶

Винтовые насосы кавитационного типа

Асинхронные средневольтные двигатели WEG ▶
 Применение в насосе на объекте Maracaibo Lake
 Клиент: PDVSA – Венесуела



▲ Асинхронные двигатели
WEG

Применение в винтовых насосах
 кавитационного типа
 Венесуела ▶



Обратно-поступательный насос Частотно-регулируемый привод



◀ Частотно приводные приводы
CFW090240 на 110кВт в кол-ве 13 штук,
Смонтированы в шкаф
Применяются в обратно-поступательном
насосе.
REPSOL-YPF – Катриел - Аргентина



Частотно-регулируемый привод **CFW090086**,
на 30 кВт в кол-ве 111 шт. ▶
Смонтированы в шкаф
Применяются в обратно-поступательном насосе
Petrobras – Баия – Бразилия

Винтовые насосы кавитационного типа

Частотно-регулируемые приводы



◀ Частотно-регулируемые приводы 11кВт в кол-ве 96 шт.

Смонтированы в шкаф

Применяются в винтовом насосе кавитационного типа.

EI Paso Energy – шт. Колорадо – США



Частотно-регулируемый привод
CFW090142 на 75 кВт,
 Смонтирован в шкаф
 Приводит в действие винтовой насос кавитационного типа.
 REPSOL- YPF – Аргентина ▶

Добыча нефти и газа



◀ 5 x 1500 л.с. , 2 пол., 4.0 кВ 60 Гц
 MGF450, асинхронный двигатель
 Применение: насосы на платформе Petrobras P-35



1100 кВт, 4 пол., 3.3кВ, 50 Гц ▶
 HGF, асинхронный двигатель
 Применение: компрессор на
 нефтеперерабатывающем заводе Fawley –
 Southampton
 ESSO

Добыча нефти и газа



◀ **НВ ЕЕх-d взрывозащищенные двигатели**

Применение: компрессор на платформе



НВ асинхронный двигатель ▶
 Применение: насос для бурения
 с промывкой водой
 на платформе Petrobras P-35

Добыча нефти и газа



◀ 11 x 500кВт, 4 пол., 6.0 кВт, 60 Гц
 BFGC3 315L, асинхронный двигатель
 Взрывозащищенный – EEx-d IIC T4, с ПЧ
 Применение: центробежный насос



3 x 154 кВт, 4 пол., 380 В, 50 Гц ▶
 BFG6 355L380В, асинхронные
 двигатели - EExd IIB T4, с ПЧ
 Применение: насосы Leistriz
 Египет

Добыча нефти и газа



◀ 9 x 4200 кВт, 2 пол., 13.8 кВ, 60 Гц
 MGW710, асинхронные двигатели
 EEx-p, 4.5 Пусковой ток (без пол. коэфф. еолер.)
 Сертификация DNV + INMETRO
 Применение: насосы для перекачки сырой нефти на платформе PRA1

8 x 4700 кВт, 2 пол., 6,6 кВ, 60 Гц ▶
 MGW630, асинхронные двигатели, IPW56
 EEx-n
 Сертификация ABS + INMETRO
 Применение: насосы для перекачки сырой нефти на FSO PRA1



Добыча нефти и газа

Частотно-регулируемый привод



◀ ПЧ на 132 кВт

Смонтирован в шкаф

Применение: в насосе, применяемом для
трубоперекачки

REPSOL-YPF – Catriel – Аргентина



ПЧ 370 кВт ▶

Смонтирован в шкаф

Применение: насос для бурения
с промывкой водой.

REPSOL-YPF – Catriel – Аргентина

Добыча нефти и газа



◀ 4850 л.с., 2 пол. 6.0 кВ 50 Гц
 MGF630, асинхронный двигатель
 Искрозащищенный
 Применение: насос для впрыска воды
 Repsol-YPF - Vizcacheras - Mendoza - Аргентина



НВ двигатель для смешивания нефти
Oil Mist Motor ▶
 Установка
 Проект Madero , Мексика
 Ок. 400 двигателей доставлено
 клиенту Pemex

Турбокомпрессоры

**3 x 4500 кВт, 2 пол., 13.2 кВ 60 Гц
MGF800**

Применение: центробежный компрессор
Mitsubishi на заводе Guamaré, Бразилия
Конечный клиент: Petrobras ▼



Турбокомпрессоры

6 x 13500 кВт, 4 пол., 6,6 кВ, 60 Гц
 SEW900, Синхронные двигатели,
 под давлением, управляется ПЧ
 Применение: центробежный компрессор
 Dresser Rand на FPSO Petrobras P-53 и
 FPSO P54 ▼



Турбокомпрессоры

6630 кВт, 4 пол., 11 кВ, 50 Гц
MGF800, EEx-n

Применение: центробежные компрессоры
 Atlas Copco на Transco – National Grid
 (Шотланди) ▼



Газовые компрессоры



◀ 3300 кВт, 2 пол., 11кВ 50 Гц
 MGF710, асинхронный двигатель
 Применение: компрессор для перекачки природного газа на трубопроводе «Secunda – Sasolburg» в Мозамбике – Южная Африка



2 x 1855 кВт, 14 пол., 11 кВ, 50 Гц ▶
 MGF900, асинхронные двигатели
 Применение: обратно-поступательные компрессоры на газопроводе «Secunda - Sasolburg» в Мозамбике – Южная Африка

Очистка и хранение



▲ 2 x 3600 кВт, 6 пол., 13.2 кВ, 60 Гц ▲

SEF900, синхронные двигатели, Pressurized.

Применение: нефтеперерабатывающий завод Petrobras в Ројуса – шт.Баия – Бразилия



9 x 3500 л.с., 6.6 кВ, 50 Гц

MGF630, асинхронный двигатель

Применение: трубопровод

Puerto Rosales компании REPSOL YPF – Bahia Blanca и промежуточные станции: Indio Rico, Cachari, Chillar и Las Flores Аргентина

5000 л.с., 6.6 кВ, 50 Гц

MGF710, асинхронный двигатель

Применение: трубопровод REPSOL YPF

◀ Puerto Rosales – Bahia Blanca – Аргентина

Очистка и хранение



◀ 2 x 650 кВт, 4 пол., 3.3 кВ, 50 Гц
 BFG6S 450L
 Взрывозащищенный – EExd IIB T4.
 Применение: Насос для перекачки нефти
 Petroplus Refinery – Шотландия



450 кВт, 2 пол., 6.6 кВ, 50 Гц ▶
 BFG6 400J
 Взрывозащищенный – EExd IIB T4
 Применение: газовый компрессор в Nuovo Pignone
 на заводе Petronas Penapisan (Melaka) – Малайзия

Очистка и хранение



▲ 4 x 4800 л.с., 2 пол., 6.6 кВ, 50 Гц ▲
MGF710, асинхронный двигатель
искрозащищенный

Применение: Насосы для перекачки нефти на заводе
PanAmerican
Патагония – Южная Аргентина

◀ 2500 кВт, 2 пол., 3.3 кВ, 50 Гц
MGF560, асинхронный двигатель
Применение: REPSOL YPF в Мендосе –
Аргентина

Очистка и хранение



◀ 2 x 450 кВт, 2 пол., 440 В, 60 Гц
BFG6 400J
 Взрывозащищенный - EExd IIB T4 с
 принудительной вентиляцией
 Применение: CEPSA Tenerife - Испания

450 кВт, 2 пол., 6.0 кВ, 50 Гц ▶
BFGC3 355M, асинхронный двигатель
 Взрывозащищенный - EExd IIC T4
 Применение: Flowserve Pump
 на нефтеперерабатывающем заводе
 Agip Sannazzaro – Италия



Очистка и хранение



◀ 2 x 1600 л.с., 2 пол., 3.3 кВ, 50 Гц
 MGF450, асинхронные двигатели
 Применение: насосы для перекачки нефти
 на Chevron Техасо в Rio Negro – Аргентина



2 x 1250 л.с., 4 пол., 4.16 кВ, 50 Гц ▶
 MGR400, асинхронные двигатели
 Подходит для Класс I, Див. II, Группы C и D – T3
 PEMEX – Мексика

Очистка и хранение



◀ 2 x 520 кВт, 4 пол., 380 В, 50 Гц
BFG6 400J
EExd IIB T4
 Применение: Компрессор Hannover
 CNG
 Китай



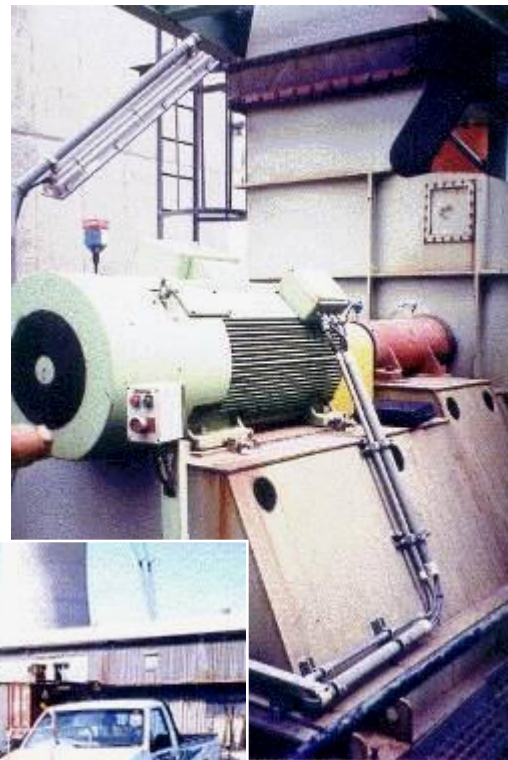
4 x 710 кВт, 4 пол., 3.3 кВ, 50 Гц ▶
BFG6 450L, асинхронные двигатели
EExd IIB T4
 Применение: насосы Nijhuis Crude
 Ministre of Oil & Gas
 Ирак

Очистка и хранение



▲ 900 кВт, 4 пол., 6.6 кВ, 50 Гц
 MGF500, асинхронный двигатель
 Применение: нефтехранилище – SASOL
 Южная Африка

300 кВт, 4 пол., 6.6 кВ, 50 Гц ▶
 HGF315, асинхронные двигатели
 Применение: вентилятор на SASOL
 Южная Африка



5 x 180 кВт, 4 пол., 6.6 кВ 50 Гц
 HGF315, асинхронные двигатели
 Готовы к установке
 Применение: насосы KSB на
 нефтеперерабатывающем заводе SASOL
 ▼ Южная африка



Очистка и хранение



◀ **3 x 1600 л.с., 2 пол., 2.3 кВ, 50 Гц, MGF450**

Применение: насосы для нефтеперекачки в Сьерра Барроза и El Portón

Компания REPSOL YPF – Neuquen – Аргентина

3 x 1000 л.с., 2 пол., 2.3 кВ, 50 Гц, HGF450

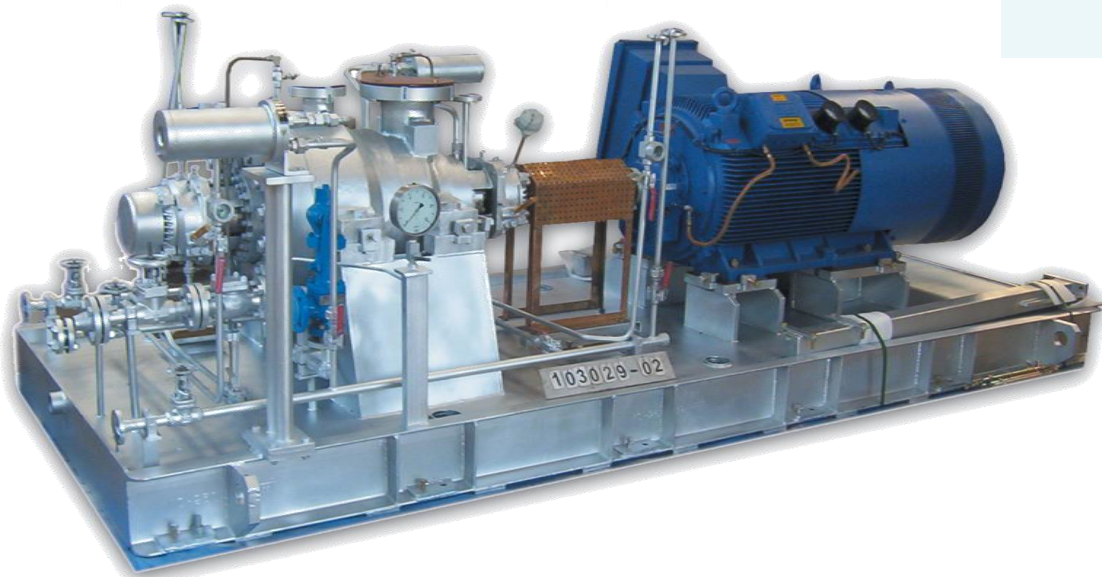
1 x 750 л.с., 2 пол., 2.3 кВ, 50 Гц, HGF450

2 x 600 л.с., 2 пол., 6.6 кВ, 50 Гц, HGF450

1 x 300 л.с., 2 пол., 2.3 кВ, 50 Гц, HGF355

Применение: насосы для нефтеперекачки в Сьерра Барроза и Эль Портон

REPSOL YPF – Neuquen – Аргентина



◀ **4 x HGF315 асинхронные двигатели**

Применение: насосы Sulzer на нефтеперерабатывающем заводе

Normal Parafin Plant CPC Da'Lin - – Тайвань

Очистка и хранение



4 x 1250 л.с., 6 пол., 4.16 кВ, 60 Гц
 HGF8009, асинхронные двигатели
 Класс 1, Див. 2, Группа D, ТЗ
 Применение: главные газовые
 компрессоры на Durango в штате
 Колорадо – США



2 x 1070 кВт, 8 пол., 13.2 кВ, 60 Гц ▶
 MGF630, асинхронные двигатели
 Установлены на Maratire – Бразилия
 Применение: Насосы
 Заказчик: Petrobras

Продукция WEG

для нефтегазовой промышленности – НВ двигатели



НВ ДВИГАТЕЛИ

- Стандарты МЭК & NEMA
- EEx"d", EEx"e", EEx"n", с продувкой
- Сертифицированы разными сертификационными органами
- Размер станины: до 450 МЭК



СВ двигатели и генераторы

Средневольтные двигатели

- Асинхронные и синхронные двигатели
- Стандарты МЭК и NEMA
- EEx"р", EEx"d", EEx"е", EEx"н", с продувкой
- Сертифицированы разными сертификационными органами
- До 35.000 кВт и 15 кВ



Синхронные генераторы

- IV пол. и выше
- до 50.000 кВА
- до 15 кВ



Частотно-регулируемые приводы



НИЗКОВОЛЬТНЫЕ ПЧ

- до 3000кВт с воздушным или водяным охл.
- до 690 В
- устанавливается отдельно или в составе шкафа
- Част. регулируемые, с управл. векторного типа
- Field Bus Communication: ProfiBus-DP, DeviceNet, Ethernet-IP or ModBus-RTU

СРЕДНЕВОЛЬТНЫЕ ПЧ

- Выходное напряжение до 4.16 кВ
- До 6.500 кВт с возд. или водяным охл.
- С 12-ти, 18-ти or 24-ти пульсным выпрямителем
- Стекловолокно между управлением и питанием
- Многоуровневая topology (NPC 3/5 уровн.)
- Активный передний край (в разработке)
- Тестовый импульс: 45 кВ
- Высокая эффективность (>98%)
- СВ IGBT (6,5кВ)
- Компактная версия (шириной 1м) до 800 кВт
- Система проверки настройки (функциональность при установке и выявлении причин отказов)



**НИЗКОВОЛЬТНЫЕ И СРЕДНЕВОЛЬТНЫЕ
УСТРОЙСТВА ПЛАВНОГО ПУСКА
АС/ДС ПРИВОДЫ
ЭЛЕМЕНТЫ УПРАВЛЕНИЯ И КОММУТАЦИИ**

Лакокраски

LACKPOXI 76 для мокрой поверхности

Разработана для применения на сухих и мокрых поверхностях, подготовленных с помощью нанесения абразивных веществ и гидравлической очистки. Идеальная грунтовка и облицовка, защищающие от коррозии металлические поверхности в целом, оборудование, емкости для хранения, мосты, трубы, платформы и т.п.

Характеристики:

- Меньше подвержена растворению. Горячая точка мин. 55оС
- Этот продукт может применяться в условиях относительной влажности окр. среды свыше 85% или даже на конденсирующую поверхность без ограничений;
- Хорошая химическая устойчивость;
- Прекрасное сцепление с поверхностью;
- Высокая степень защиты от коррозии;
- Высокая ударостойкость.

Другие решения для судостроительных заводов:

- Заводская грунтовка LACKPOXI
- Состав, предохраняющий от завалов WEGPOXI
- LACKTHANE N 2677
- LACKTHANE N 2677 Aluminum
- LACKPOXI N 2198

Petrobras P52 SS ▶
Кол-во краски: 415,000 литров

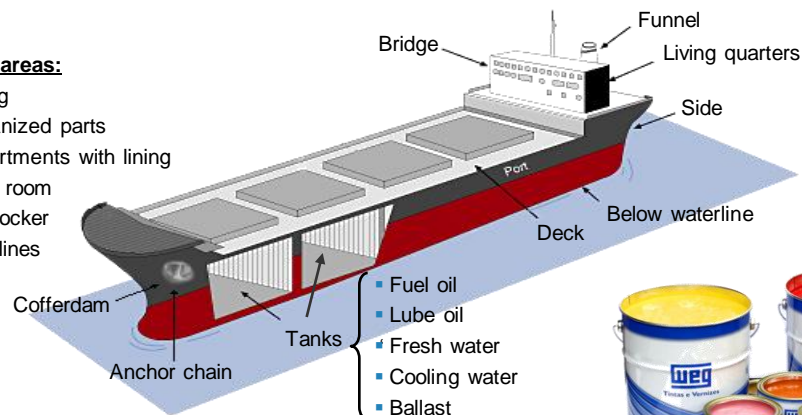


Petrobras P54 FPSO ▶
Кол-во краски: 250,000 литров



Internal areas:

- Housing
- Galvanized parts
- Compartments with lining
- Engine room
- Chain locker
- Piping lines



Наши поставки в нефтегазовой отрасли

FPSO P-50 Petrobras

Генеральный подрядчик: Jurong Shipyard

Место: Бразилия

Год: 2003

21 Средневольтные и низковольтные электрические двигатели

- Применение: насосы
- 23.832 кВт установленной мощности

ОЕМ: Sulzer (Бразилия)

- 4 x 3900 кВт, 13.8 кВ, 2 пол., IPW56, MGW710
- 6 x 600 кВт, 4.0 кВ, 2 пол., IPW56, HGF450
- 4 x 648 кВт, 4.0 кВ, 4 пол., IPW56, HGF400
- 4 x 355 кВт, 4.0 кВ, 4 пол., IPW56, HGF355
- 1 x 260 кВт, 440 В, 4 пол., IPW56, HGF315
- 1 x 210 кВт, 4.0 кВ, 4 пол., IPW56, HGF315
- 1 x 150 кВт, 440 В, 4 пол., IPW56, HGF315



SULZER

JSL
JURONG SHIPYARD

BR
PETROBRAS

Наши поставки в нефтегазовой отрасли

SS P-52 Petrobras

Инжиниринговая компания: Keppel Fels / Technip

Место: Бразилия

Год 2003

**28 СВ ЭЛЕКТРОДВИГАТЕЛЕЙ (86280 кВт проектная мощность)
4 Генераторов (125000 кВА проектная мощность)**

OEM (Насосы): Sulzer (Бразилия)

- 3 x 5000 кВт, 13.8 кВ, 2 пол., IPW56, MGW710
- 6 x 1030 кВт, 13.8 кВ, 2 пол., IPW56, MGW500
- 4 x 720 кВт, 4.0 кВ, 4 пол., IPW56, MGW400
- 6 x 410 кВт, 4.0 кВ, 2 пол., IPW56, HGF400
- 3 x 620 кВт, 4.0 кВ, 4 пол., IPW56, HGF400

OEM (Компрессоры): GE Nuovo Pignone (Италия)

- 6 x 9650 кВт, 13.8 кВ, 4 пол., 60 Гц, IPW56, B3L, Ex(p), MGW900

OEM (газотурбинные генераторы): Rolls Royce (Великобритания)

- 4 x 31250кВА, 13.8кВ, 4 пол., 60 Гц, IPW56, B3L, SPW1120



Наши поставки в нефтегазовой отрасли

SS Petrobras P-51

Инжиниринговая компания: **Keppel Fels / Technip**

Место: Бразилия

Год: 2005

25 СВ / НВ Электродвигатели (проектная мощность 71410 кВт)

4 Генератора (проектная мощность 125000 кВт)

OEM (Насосы): Sulzer (Бразилия)

- 4 x 4150 кВт, 13.8 кВ, 2 пол., IPW56, MGW710
- 5 x 1900 кВт, 13.8 кВ, 2 пол., IPW56, MGW560
- 5 x 950 кВт, 13.8 кВ, 2 пол., IPW56, MGW500
- 4 x 940 кВт, 4.0 кВ, 4 пол., IPW56, MGW450
- 1 x 200 кВт, 440V, 4 пол., IPW56, HGF315

OEM (компрессоры): GE Nuovo Pignone (Италия)

- 6 x 6100 кВт, 13.8 кВ, 4 пол., 60 Гц, IPW56, B3L, Ex(P), MGW800

OEM (Газотурбинные генераторы):

Rolls Royce (Великобритания)

- 4 x 31250 кВА, 13.8 кВ, 4 пол., 60 Гц, IPW56, B3L, SPW1120



Наши поставки в нефтегазовой отрасли

FPU Petrobras P-53

Инжиниринговая компания: QUIP

Место: Бразилия

Год: 2005

19 СВ / Электродвигатели (Проектная мощность 76680 кВт)

4 Генераторы (Проектная мощность 115000 кВА)

42 колонны загрузочного центра (4000А, 65 кА, 480 В)

51 колонны центра упр. двигателями (1250А, 18 кА, 480 В)

ОЕМ (Компрессоры): Dresser-Rand (США)

- 3 x 13500 кВт, 4 пол., IPW56, Ex(P), SEW900

ОЕМ (Насосы): Sulzer (Бразилия)

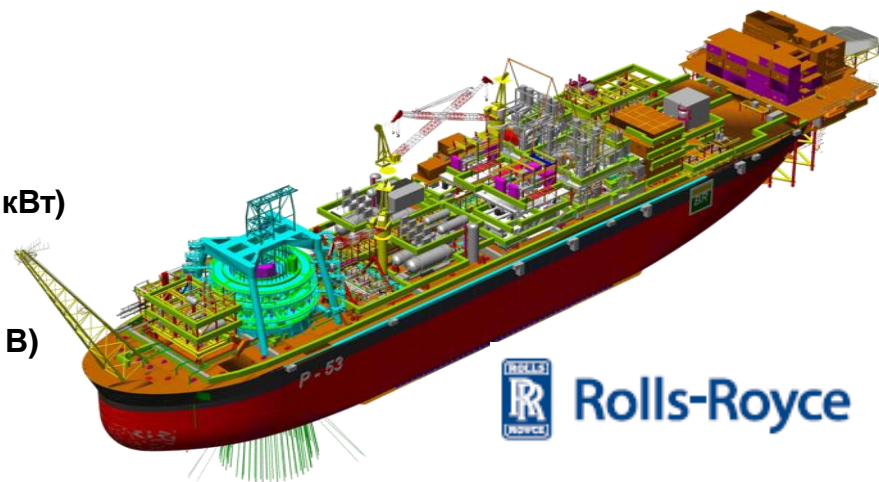
- 4 x 4300 кВт, 13.8 кВ, 2 пол., IPW56, MGW710
- 6 x 2700 кВт, 13.8 кВ, 2 пол., IPW56, Ex(P), MGW560
- 4 x 520 кВт, 4.0 кВ, 4 пол., IPW56, HGF400

ОЕМ (Компрессоры): HBR (Бразилия)

- 2 x 350 кВт, 440V, 4 пол., IPW56, HGF315

ОЕМ (Газотурбинные генераторы): Rolls Royce (Великобритания)

- 4 x 28750 кВА, 13.8 кВ, 4 пол., IPW56, SPW1120



DRESSER-RAND

SULZER



PETROBRAS

Центр упр. Двиг. / Загрузочный центр: Areva / QUIP (Бразилия)

- 02 x Загрузочный центр 4000А, 65кА, ТТА, тип исп. 4В, защ.от кор. замыкания
- 06 x Центр упр. двиг. 1250А, 18кА, 480V, мон. исп.4В
- 02 x Стартеры с ПЧ в составе центра упр. Двиг., 110 кВт, 480В

Наши поставки в нефтегазовой отрасли

Petrobras P-54 FPSO

Главный подрядчик: Судостроительный завод **Jurong**

Место: Бразилия

Год: 2005

16 СВ / НВ двигатели (Проектная мощность 62110 кВт)

ОЕМ (Насосы): Sulzer (Бразилия)

- 4 x 4300 кВт, 13.8 кВ, 2 пол., IPW56, MGW710
- 6 x 640 кВт, 4.0 кВ, 2 пол., IPW56, HGF450
- 3 x 190 кВт, 4.0 кВ, 4 пол., IPW56, HGF315

ОЕМ (Компрессоры): Dresser-Rand (США)

- 3 x 13500 кВт, 6.6 кВ, 4 пол., IPW56, Ex(P), SEW900



DRESSER-RAND

SULZER



JURONG SHIPYARD



PETROBRAS

Наши поставки – Шельф

Petrobras FPSO P-57

Главный подрядчик: SBM

Место: Бразилия

Год: 2009

**14 СВ двигатели (Проектная мощность
56.460 кВт)**

~300 НВ двигателей

39 СВ выключателей

136 НВ шкафов

8 СВ трансформаторов

9 НВ трансформаторов

20 взрывозащищенных шкафов

UPS – непрерыв. система подачи питания

PMS – система управления питанием



OEM (Насосы): Sulzer (Бразилия)

- 4 x 4500 кВт, 11 кВ, 2 пол., MGW710

OEM (Насосы): KSB (Бразилия)

- 3 x 950 кВт, 11 кВ, 6P, MGW500
- 3 x 670 кВт, 11 кВ, 4 пол., Ex-p, MGW450

OEM (Compressors): Man Turbo (Швейцария)

- 2 x 10500 кВт, 11 кВ, 4 пол., Ex-p, MGW1000
- 2 x 6300 кВт, 11 кВ, 4 пол., Ex-p, MGW900

MCC / Загрузочный центр:

- 39 x СВ выключатели, 50кА, 11 кВ , защита от кор. замыкания
- 20 x загрузочный центр до 6300А, 80кА, ТТА, монт. исп. 3В, защита от кор. замыкания
- 136 x Центр упр. двиг. 3150А, 80кА, ТТА, 440V, монт. исп. 3В

Наши поставки в нефтегазовой отрасли

Petrobras PRA-1 Project

Инжиниринговая компания: Odebrecht / Ultratec

Место: Бразилия

Год: 2005

9 СВ Электродвигатели (37800 кВт Проектная мощность)

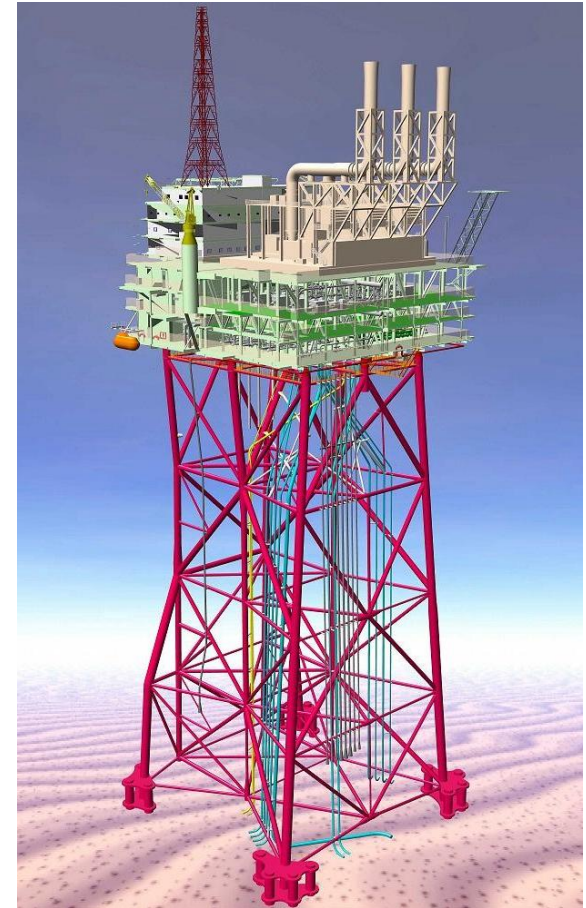
4 Генераторы (93750 кВА Проектная мощность)

ОЕМ (Crude Export Насосы): Sulzer (Бразилия)

- 9 x 4200 кВт, 13.8 кВ, 2 пол., IPW56, Ex(P), MGW710

ОЕМ (Газотурбинные Генераторы): Rolls Royce (Великобритания)

- 3 x 31250 кВА, 13.8 кВ, 4 пол., IPW56, Ex(P), SPW1120



Наши поставки в нефтегазовой отрасли

Petrobras FSO Cidade de Macaé CB15 (PRA-1 FSO)

Конечный клиент: MODEC (Petrobras)

Место: Бразилия

Год: 2006

8 СВ двигатели (37600 кВт Проектная мощность)

ОЕМ (Crude Export Насосы): WEIR Насосы
(Великобритания)

- 8 x 4700 кВт, 6.6 кВ, 2 пол., IPW56, Ex(N), MGW630



PETROBRAS

Наши поставки в нефтегазовой отрасли

Petrobras Espadarte FPSO

Конечный клиент: Petrobras

Инжиниринговая компания: SBM Offshore

Место: Бразилия

Год: 2005

4 СВ двигатели (Проектная мощность 38400 кВт)

ОЕМ (Компрессоры): GE Nuovo Pignone (Италия)

- 4 x 9600 кВт, 11 кВ, 4 пол., IPW56, Ex(N), MGW900



PETROBRAS

Наши поставки в нефтегазовой отрасли

KUPE Gas Project

Конечный клиент: **Origin Energy Resource**

Место: Новая Зеландия

Год: 2007

ОЕМ: **Flotech Ltd**

Трансформаторы:

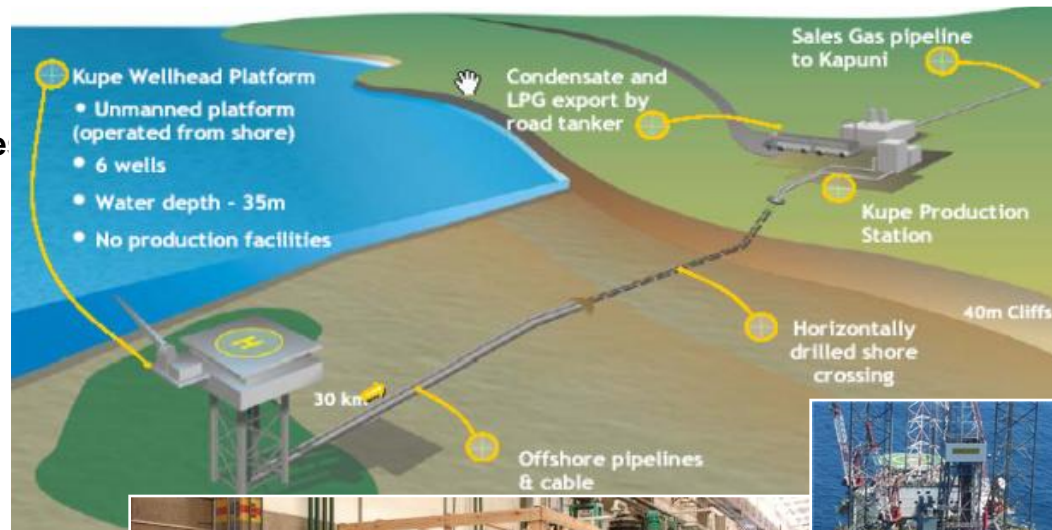
- 2 x 2500 кВА (Двойные вспом.)
- Сухого типа
- 6.6 / 3.3 кВ (Двойные вспом.)
- Дли исп. с 12-ти пульсным выпрямителем

ПЧ:

- 2 x CBW01 0310 T 3300 ESZ

Двигатели:

- 2 x 1150 кВт, 3.3 кВ, 6 пол., IPW56, HGF560
- Ex(n), сертификат ANZEX
- Применение: обратно-поступательный компрессор



FLOTECH



Проектная экспертиза - нефтегаз

SASOL NATREF

Инжиниринговая компания: **Foster Wheeler**

Страна: Южная Африка

Год: 1999/2000

- 102 НВ электродвигатели (ExN)
- Диапазон мощностей 0.25 to 160 кВт
- Общая выходная мощность поставки: 4909 кВт

SASOL AAA

Инжиниринговая компания: **Foster Wheeler**

Страна: Южная Африка

Год: 2002

- 117 НВ Электродвигатели (ExN)
- Диапазон мощностей от 0.55 до 270 кВт
- Общая выходная мощность поставки: 3256 кВт



sasol
reaching new frontiers



Проектная экспертиза – нефтегаз

SASOL TEMANE

Инжиниринговая компания: **Foster Wheeler**

Страна: Мозамбик

Год: 2002

- 95 НВ Электродвигатели (ExN)
- Диапазон мощностей от 0.18 до 180 кВт
- Общая выходная мощность поставки: 1548 кВт



SASOL WFR

Инжиниринговая компания: **Foster Wheeler**

Страна: Южная Африка

Год: 2002

- 120 НВ Электродвигатели (ExN)
- Диапазон мощностей от 0.18 до 37 кВт
- Общая выходная мощность поставки: 813 кВт

sasol
reaching new frontiers



Проектная экспертиза - нефтегаз

SASOL SECUNDA PP2 300kTA Polypropylene Project

Конечный клиент: **SASOL Polymers**

Инжиниринговая компания: **Foster Wheeler**

Страна: Южная Африка

Год: 2004/2005

- **23 СВ электродвигатели**
- **Напряжение: 6.6 кВ**
- **Диапазон мощностей 220 to 1030 кВт**
- **Общая выходная мощность поставки: 10654 кВт**

- **68 НВ электродвигатели**
- **Напряжение: 525 В**
- **Диапазон мощностей от 0.37 до 160 кВт**
- **Общая выходная мощность поставки: 1843 кВт**



Проектная экспертиза – химия и нефтехимия

Газохимический комбинат Rio Polímeros (Riopol)

Место: рядом с нефтеперерабатывающим заводом Petrobras в г. Дюке-де-Кашиас (Reduc), штат Рио-де-Жанейро

Инжиниринговые компании:

- Ethylene Plant - ABB Lummus Global - США
- Polyethylene Plant - Snamprogetti – Италия

30 СВ электродвигателей

- Искрозащищенный Ex(n), Зона 2, Группа II, ТЗ
- 4.0 кВ, 60Hz, IPW55,
- LRC=6.0, сертификация INMETRO

80 НВ электродвигателей

- Искрозащищенные EEx(nA), взрывозащищенные EEx(d)
- 440 В, 60 Гц, IPW55



Snamprogetti



Проектная экспертиза – химия и нефтехимия

Нефтеперерабатывающие заводы KIRIKKALE и IZMIT Refineries

Конечный клиент: TUPRAS

Место: Turkey

Год: 2005 / 2006

Всего:

- 43 двигателя
- Проектная мощность 21701 кВт

ОЕМ (обратно-поступательные компрессоры): MITSUI (Япония)

СВ асинхронные двигатели:

- 2 x 2150 кВт, 6.0 кВ, 18 пол., IP55, EEx"n", MGF1000

СВ синхронные двигатели (с одним подшипником):

- 3x 4460 кВт, 6.0 кВ, 20 пол., IP55, EEx"n", SEF1250

ОЕМ: Pignone Spain и Tecnicas Reunidas

32 НВ электродвигатели

- Non Sparking Ex"n"
- Габариты IEC от 100 до 280
- Мощность от 3 кВт до 90 кВт
- Проектная мощность 691 кВт

СВ электродвигатели:

- 2 x 1200 кВт, 6.0 кВ, 2 пол., IP55, EEx"n", HGF500
- 2 x 315 кВт, 6.0 кВ, 2 пол., IP55, EEx"n", HGF355
- 2 x 150 кВт, 6.0 кВ, 2 пол., IP55, EEx"n", HGF315



Проектная экспертиза – Химия и нефтехимия

MINATITLAN

Конечный клиент: PEMEX

Место: Мексика

Год: 2005

ОЕМ: MITSUI (Япония)

- 8 х СВ синхронных двигателей
- Обратно-поступательные компрессоры
 - 3 х 2350 кВт, 13.2 кВ, 22 пол., IPW55, EEx"n"
 - 3 х 380 кВт, 4.0 кВ, 22 пол., IPW55, EEx"n"
 - 2 х 1660 кВт, 13.2 кВ, 20 пол., IPW55, EEx"n"

ОЕМ: насосы WDM (Мексика)

- Синхронный двигатель для центробежного насоса
 - 1 х 3100 кВт, 13.2 кВ, 4 пол., IPW55, EEx"n"

ОЕМ: MAN TURBO (Швейцария)

- Электродвигатель для турбокомпрессора
 - 1 х 7700 кВт, 13.2 кВ, 4 пол., IPW55, EEx"n"

Другие поставки для клиентов OEM (Мексика):

344 EEx"n" НВ электродвигатели :

- 12260 кВт полная проектная мощность
- Диапазон мощностей: от 3,7 кВт до 185 кВт
- Размер станин: NEMA от 145T до 586/7T

67 EEx"n" СВ электродвигатели:

- 35181 кВт полная проектная мощность
- Диапазон мощностей: 260 кВт до 1675 кВт
- Размер станин: NEMA от 5009 до 8809

Всего:

- 421 двигателей
- Проектная мощность: 69751 кВт



PEMEX



MITSUI & CO., LTD.

Поставка на FPSO

Cargo Насосы – SHELL FPSO шт. Эспирито Санто

Конечный клиент: Petrobras

Место: Бразилия

Год: 2007

Трансформаторы

- 2 x Сухих трансформатора
- 11 кВ/2х2.2 кВ (двойные вспом.)
- IP-42
- Медная обмотка

ПЧ:

- 2 x СВ ПЧ
- 4.16 кВ
- 12-и импульсный
- IP-42

Двигатели:

- 2 x 2500 кВт, 6 пол.
- С водным охл.– IP-55



Поставка на замену

Проект: Terra Nova FPSO

Конечный клиент: PetroCanada

Замененный двигатель: LSE

Компрессор: Nuovo Pignone

- 13.500 кВт, 4 pole, 13,8 кВ, 60Hz
- Пусковой ток 3.3 ([при тестировании: 3,25](#))
- Станина 900А эквивалентная станине замененного двигателя
- Двигатель стандарта, согласно Nema MG-1 и API-541 4-е изд.
- Под давлением, Класс 1, Зона 2, Группа IIA, T3
- Титановый теплообменник PCC
- IRIS POWER, 80 пикофарадей, шинный переключатель для частичного разряда на 16 кВ
- Сенсор утечки воды Mobrey (модель S275)
- Вентилятор AISI 316L
- На подшипниках, фазе, воздушной и водяном контурах установлен PT-100
- Сертифицированные клеммные коробки из нерж. стали ABTECH 316L
- ELASTIMOLD
- Спец. вал SAE 1524
- Изолированные подшипники с заземлением



Поставка на замену

Газоперерабатывающий завод Shedgum & Uthmaniyah

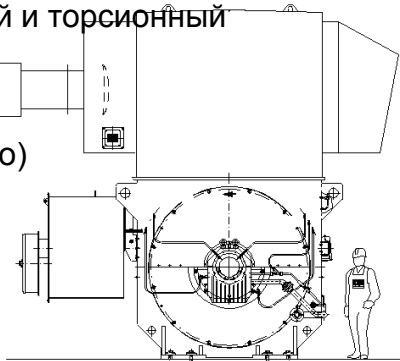
- Конечный клиент: Saudi Aramco
- Старый двигатель: ABB
- Компрессор: Dresser Rand Le Havre

Объем работы WEG

- 6 x 27000 л.с., 13.2кВ 4 пол., 60Гц 1250-ый габарит
- Замена двигателей ABB 21000 л.с.
- Эквивалентные заменяемым двигателям
- Система возбуждения

Объем работ Dresser Rand Le Havre

- Существующий 654B4 Dresser Rand газовый компрессор
- Анализ поперечных колебаний и торсионный
- Новые соед. муфты
- Новая распредел. Коробка MAAG
- Ремонт компрессоров (частично)



DRESSER-RAND

أرامكو السعودية
Saudi Aramco



Турбины



DRESSER-RAND

CENTRAX

SIEMENS

Solar Turbines
A Caterpillar Company

Franco Tosi
Meccanica

 **Nuovo Pignone**

STEMAC
GRUPOS GERADORES



Peter Brotherhood Ltd



Компрессоры



NEUMAN & ESSER GROUP



SIEMENS



KOBELCO



DRESSER-RAND

Насосы



Клиенты из нефтегазовой отрасли



PETROBRAS



TOTAL



SASOL
reaching new frontiers



**Pan American
ENERGY**



Husky Energy



PT PERTAMINA



**ارامكو السعودية
Saudi Aramco**

