

ВЫКЛЮЧАТЕЛИ АВТОМАТИЧЕСКИЕ

СЕРИЯ АВ2М НА НОМИНАЛЬНЫЕ ТОКИ ДО 2000 А

Приложение Б

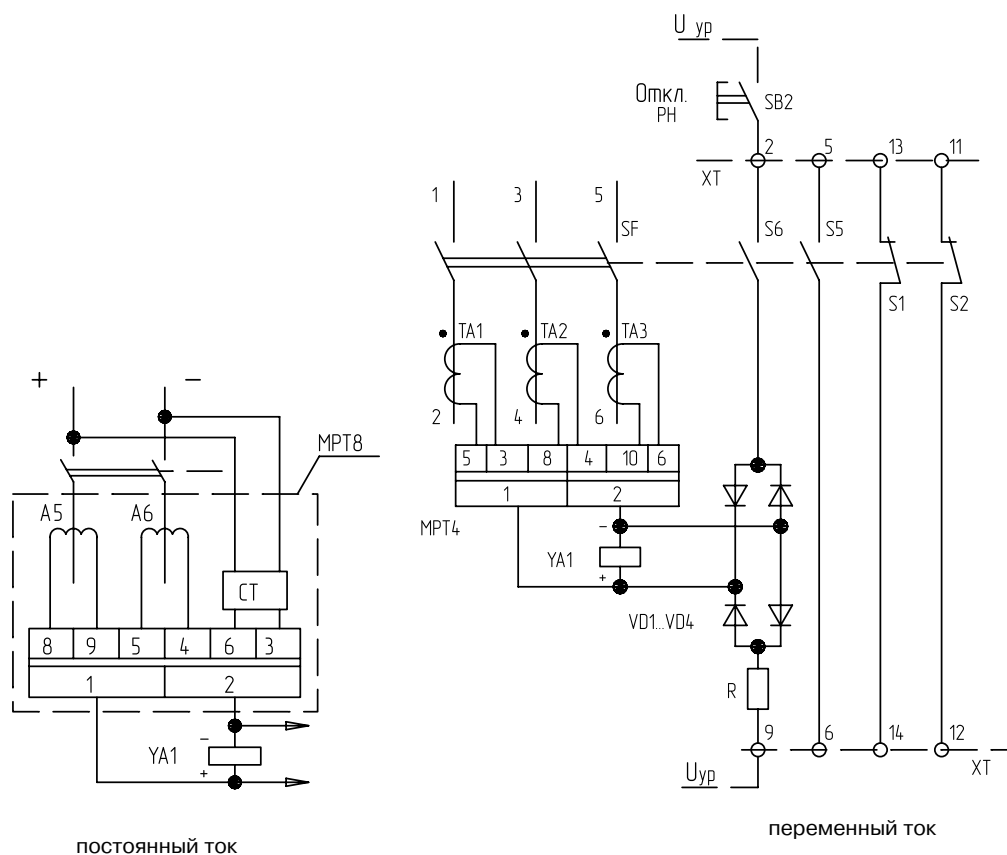
Электрические схемы

Условные обозначения, принятые в схемах:

- SF** - выключатель автоматический;
- TA1...TA3** - трансформаторы тока;
- YA1** - исполнительный электромагнит МТЗ и независимого расцепителя;
- YA2** - расцепитель нулевого напряжения;
- YA3, YA4** - электромагниты привода;
- VD1...VD4** - диоды;
- R** - резистор;
- SB1** - кнопка привода;
- SB2** - кнопка расцепителя;
- S1...S6** - контакты вспомогательной цепи;

- XT** - соединители выключателя стационарного исполнения;
- XP, XS (A1...A4)** - соединители электромагнитного привода;
- XP1, XS1** - соединители выключателя выдвижного исполнения;
- SQ1, SQ2** - выключатели путевые привода;
- K1, K2** - реле;
- SC1, SC2** - выключатели импульсные привода;
- U_{уп}** - напряжение управления независимым расцепителем и нулевым расцепителем напряжения;
- U_{пр}** - напряжение управления приводом;
- CT** - стабилизатор тока;
- A5, A6** - магнитные усилители.

Рисунок Б.1 Схема электрическая принципиальная выключателей с ручным приводом и независимым расцепителем стационарного исполнения.



ВЫКЛЮЧАТЕЛИ АВТОМАТИЧЕСКИЕ

СЕРИЯ АВ2М НА НОМИНАЛЬНЫЕ ТОКИ ДО 2000 А

Рисунок Б.2 Схема электрическая принципиальная выключателей с ручным приводом и нулевым расцепителем стационарного исполнения

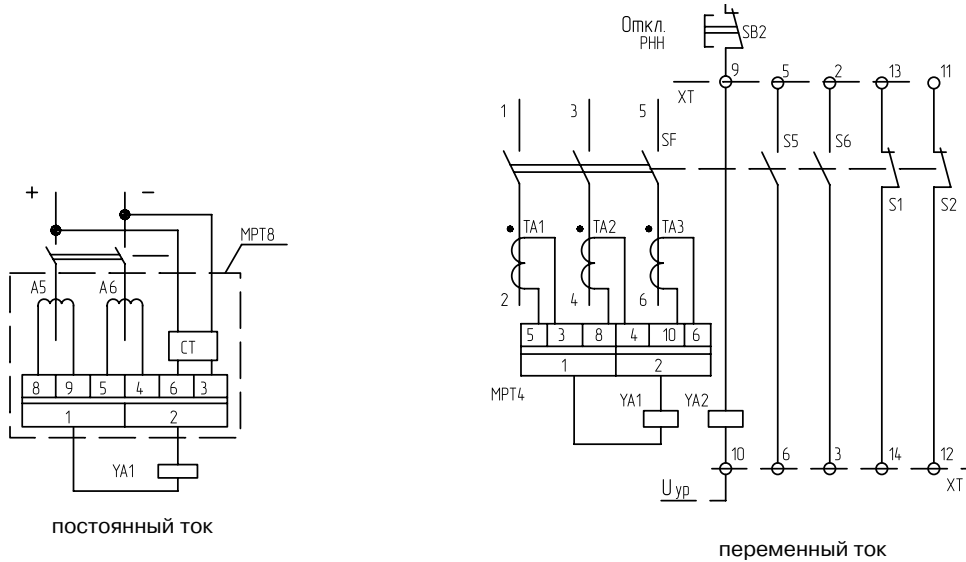
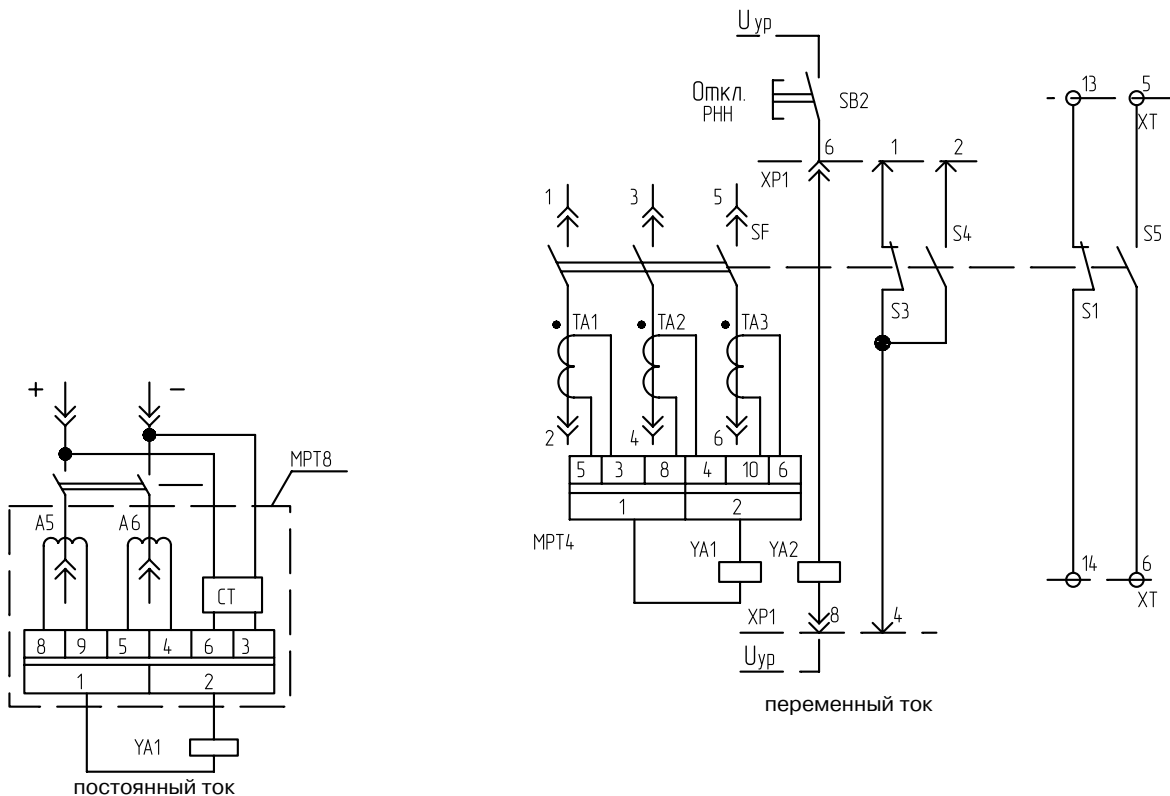


Рисунок Б.3 Схема электрическая принципиальная выключателей с ручным приводом и нулевым расцепителем выдвжного исполнения



7

ВЫКЛЮЧАТЕЛИ АВТОМАТИЧЕСКИЕ

СЕРИЯ АВ2М НА НОМИНАЛЬНЫЕ ТОКИ ДО 2000 А

Рисунок Б.4 Схема электрическая принципиальная выключателей с ручным приводом и независимым расцепителем выдвижного исполнения

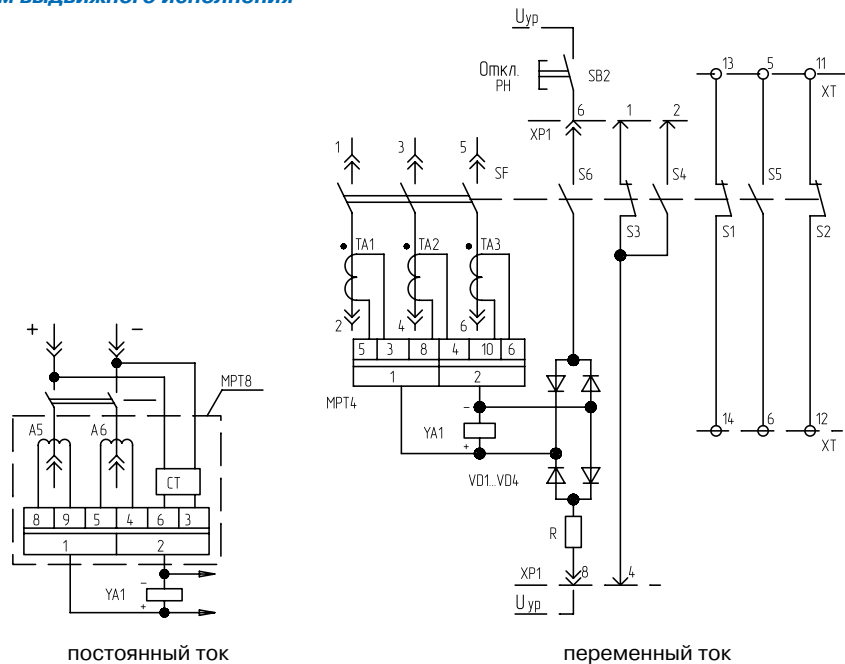
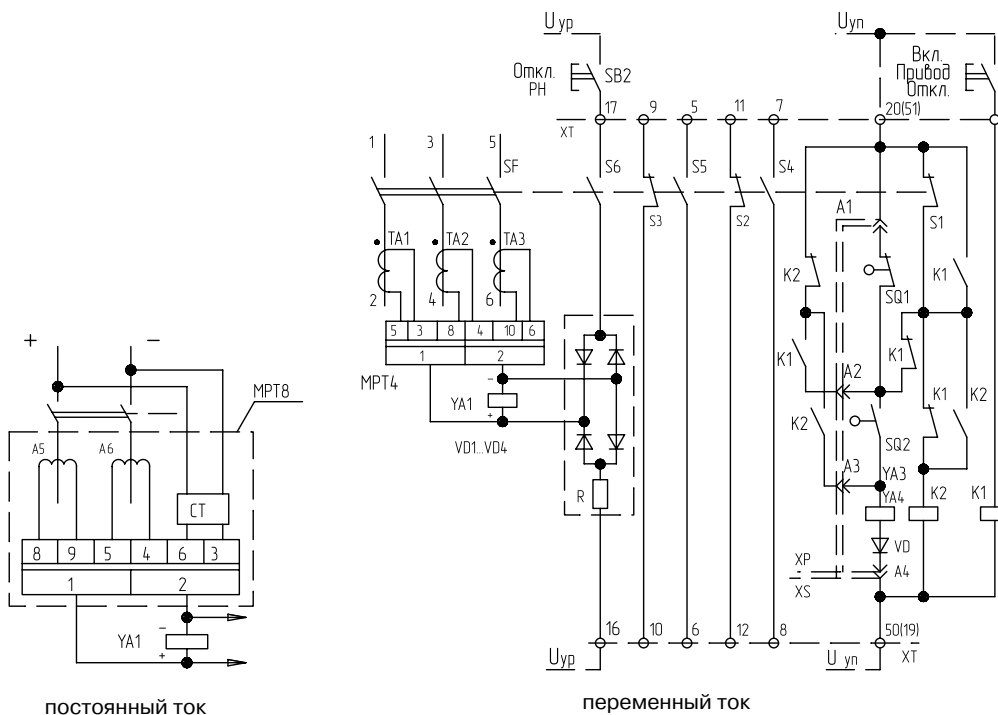


Рисунок Б.5 Схема электрическая принципиальная выключателей с электроприводом и независимым расцепителем стационарного исполнения

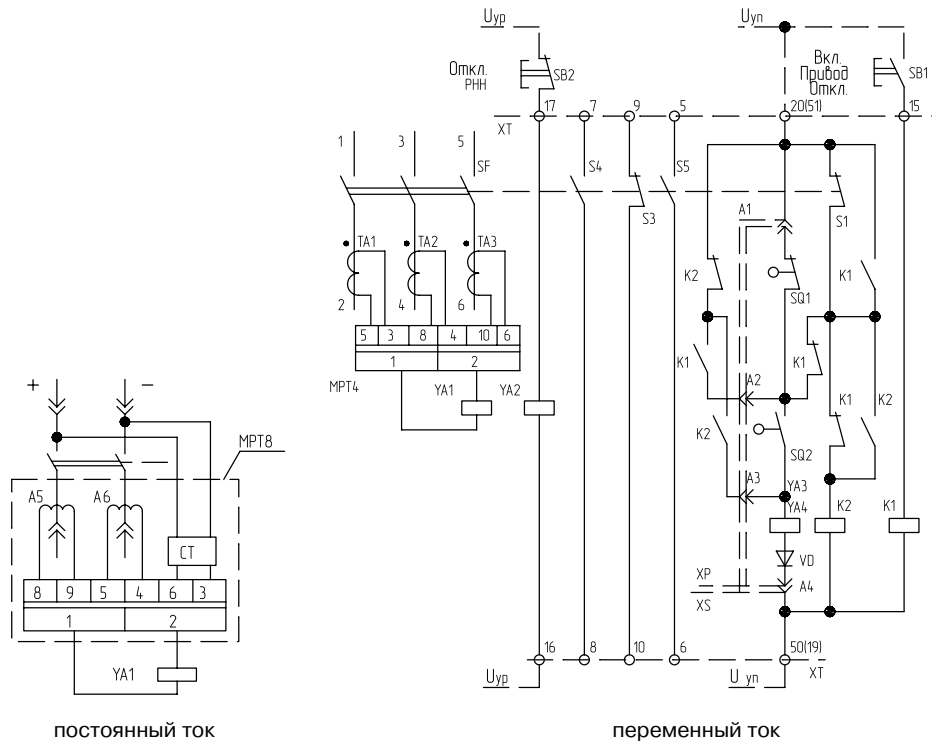


7

ВЫКЛЮЧАТЕЛИ АВТОМАТИЧЕСКИЕ

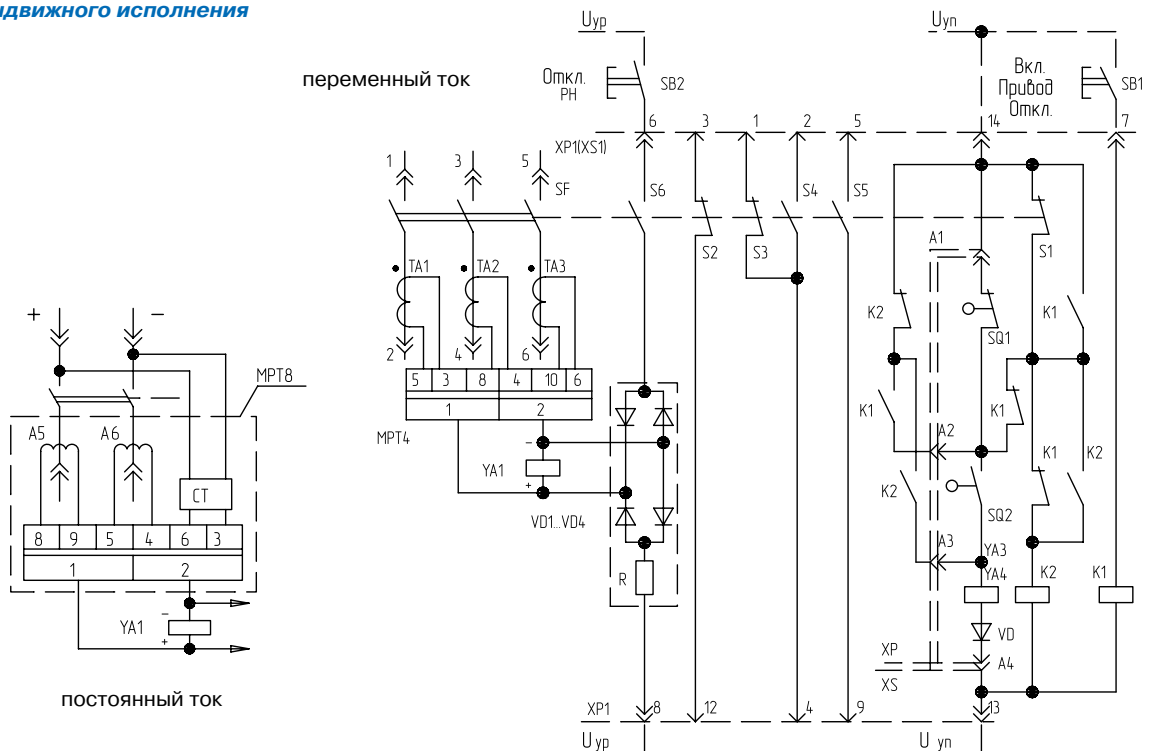
СЕРИЯ АВ2М НА НОМИНАЛЬНЫЕ ТОКИ ДО 2000 А

Рисунок Б.6 *Схема электрическая принципиальная выключателей с электроприводом и нулевым расцепителем стационарного исполнения*



7

Рисунок Б.7 *Схема электрическая принципиальная выключателей с электроприводом и независимым расцепителем выдвижного исполнения*



ВЫКЛЮЧАТЕЛИ АВТОМАТИЧЕСКИЕ

СЕРИЯ АВ2М НА НОМИНАЛЬНЫЕ ТОКИ ДО 2000 А

Рисунок Б.8 Схема электрическая принципиальная выключателей с электроприводом и нулевым расцепителем выдвжного исполнения

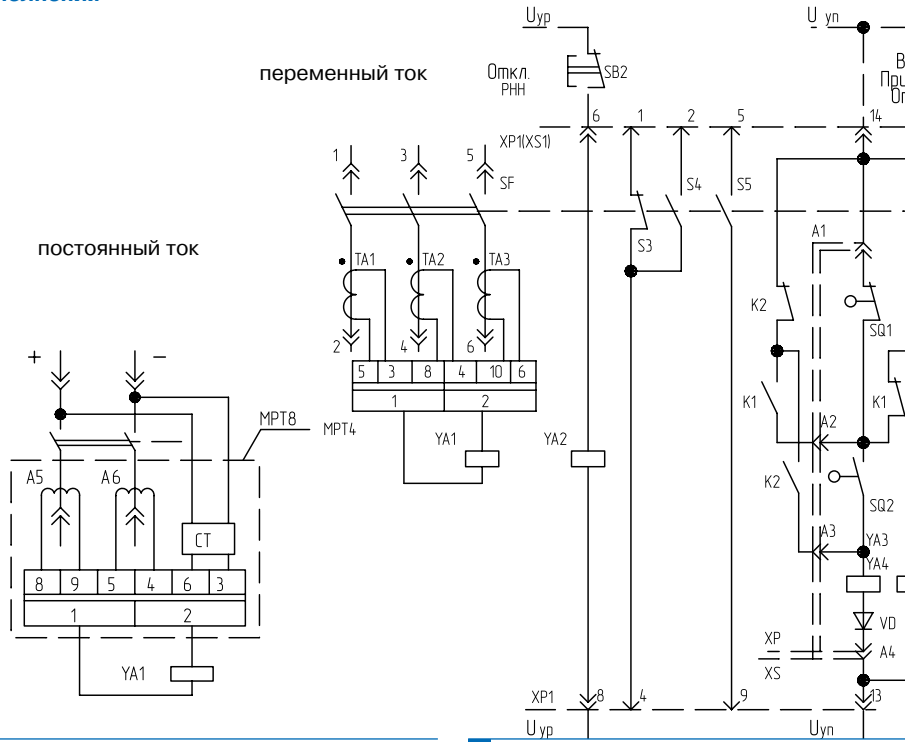
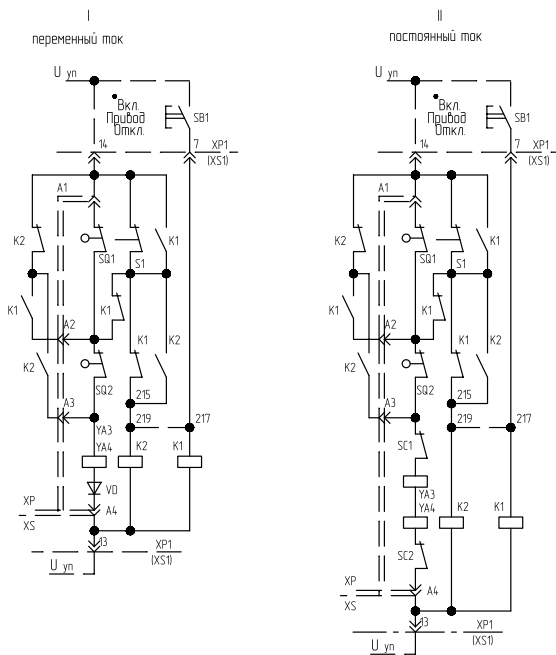
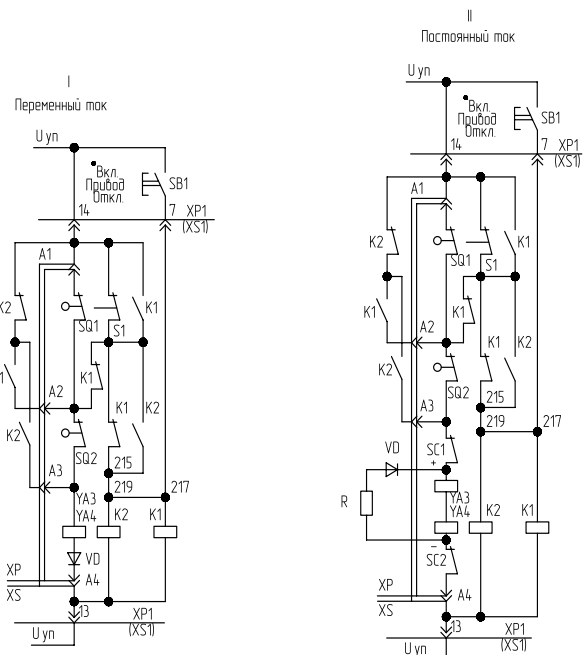


Рисунок Б.9 Принципиальная электрическая схема электромагнитного привода для выключателей АВ2М4, АВ2М10.



SQ1 - нажат при включенном выключателе,
SQ2 - нажат при отключенном выключателе.
* При переключении перемычки с 219-215 на 219-217
привод работает только в режиме включения

Рисунок Б.9а Принципиальная электрическая схема электромагнитного привода для выключателей АВ2М15, АВ2М20.



SQ1 - нажат при включенном выключателе,
SQ2 - нажат при отключенном выключателе.
* При переключении перемычки с 219-215 на 219-217
привод работает только в режиме включения

7

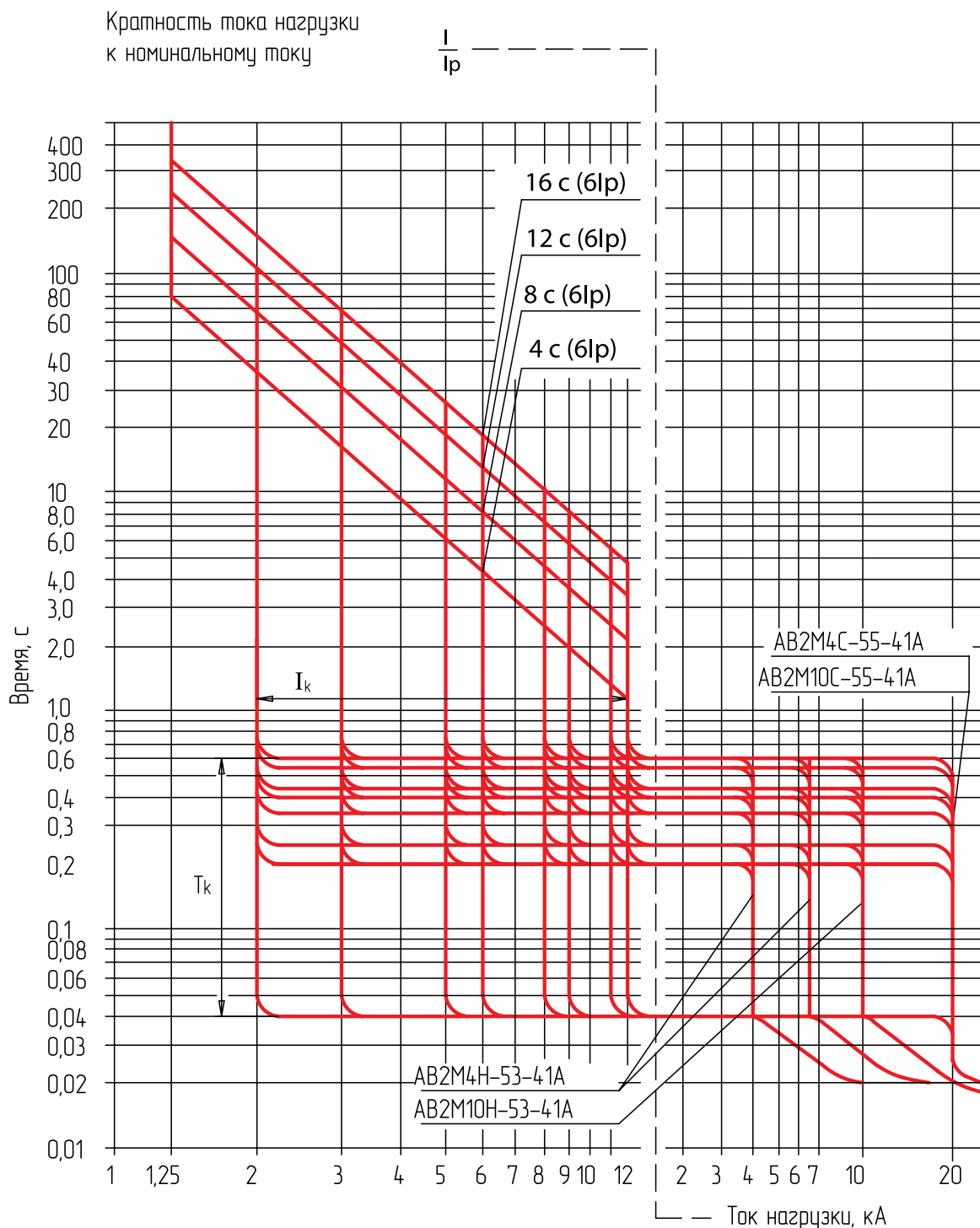
ВЫКЛЮЧАТЕЛИ АВТОМАТИЧЕСКИЕ

СЕРИЯ АВ2М НА НОМИНАЛЬНЫЕ ТОКИ ДО 2000 А

Приложение В

ВРЕМЯТОКОВЫЕ ХАРАКТЕРИСТИКИ

Рисунок В.1 *Время-токовые характеристики выключателей переменного тока*



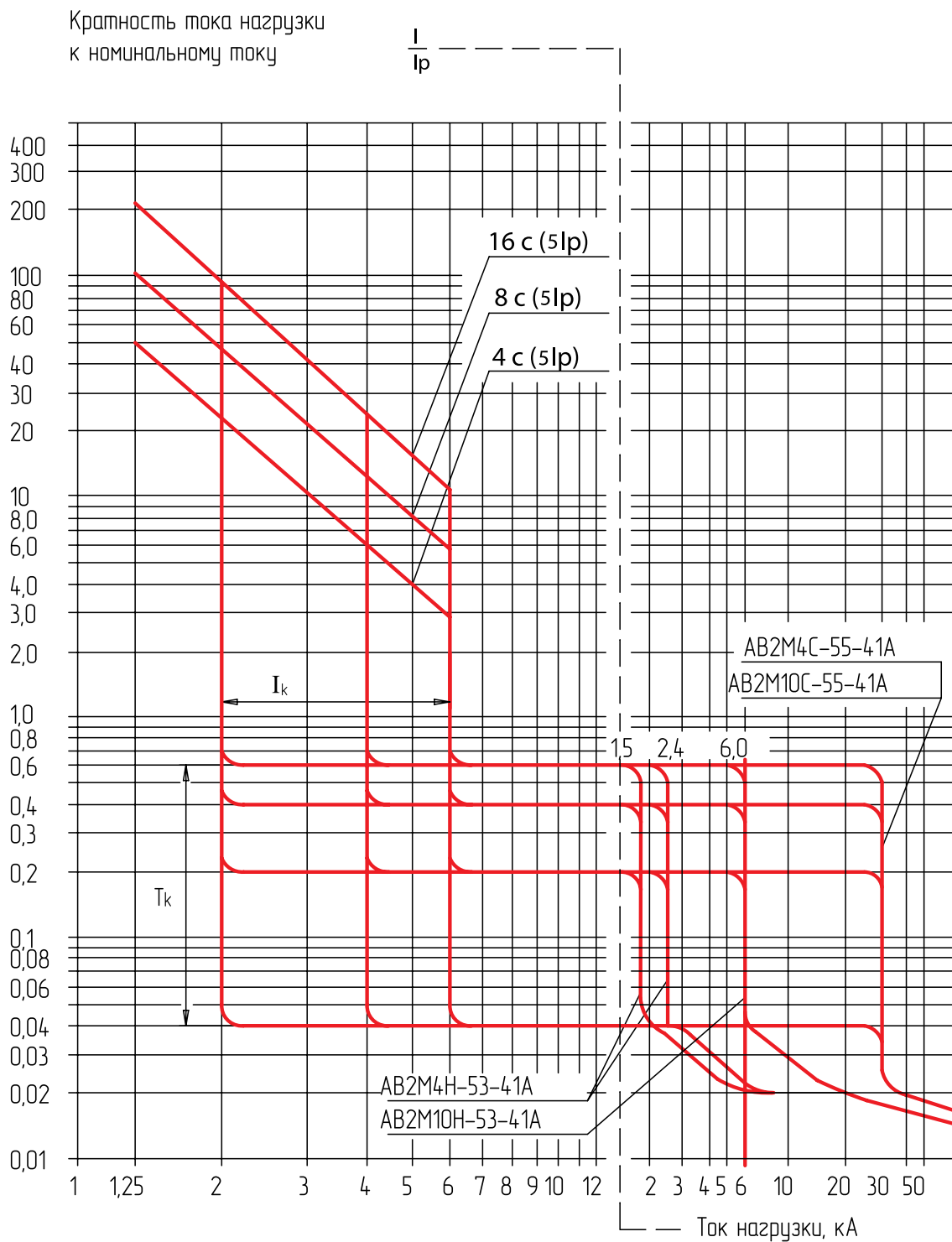
Примечание - Допустимые отклонения уставок - по таблице 4

7

ВЫКЛЮЧАТЕЛИ АВТОМАТИЧЕСКИЕ

СЕРИЯ АВ2М НА НОМИНАЛЬНЫЕ ТОКИ ДО 2000 А

Рисунок В.2 *Времятоковые характеристики выключателей постоянного тока*



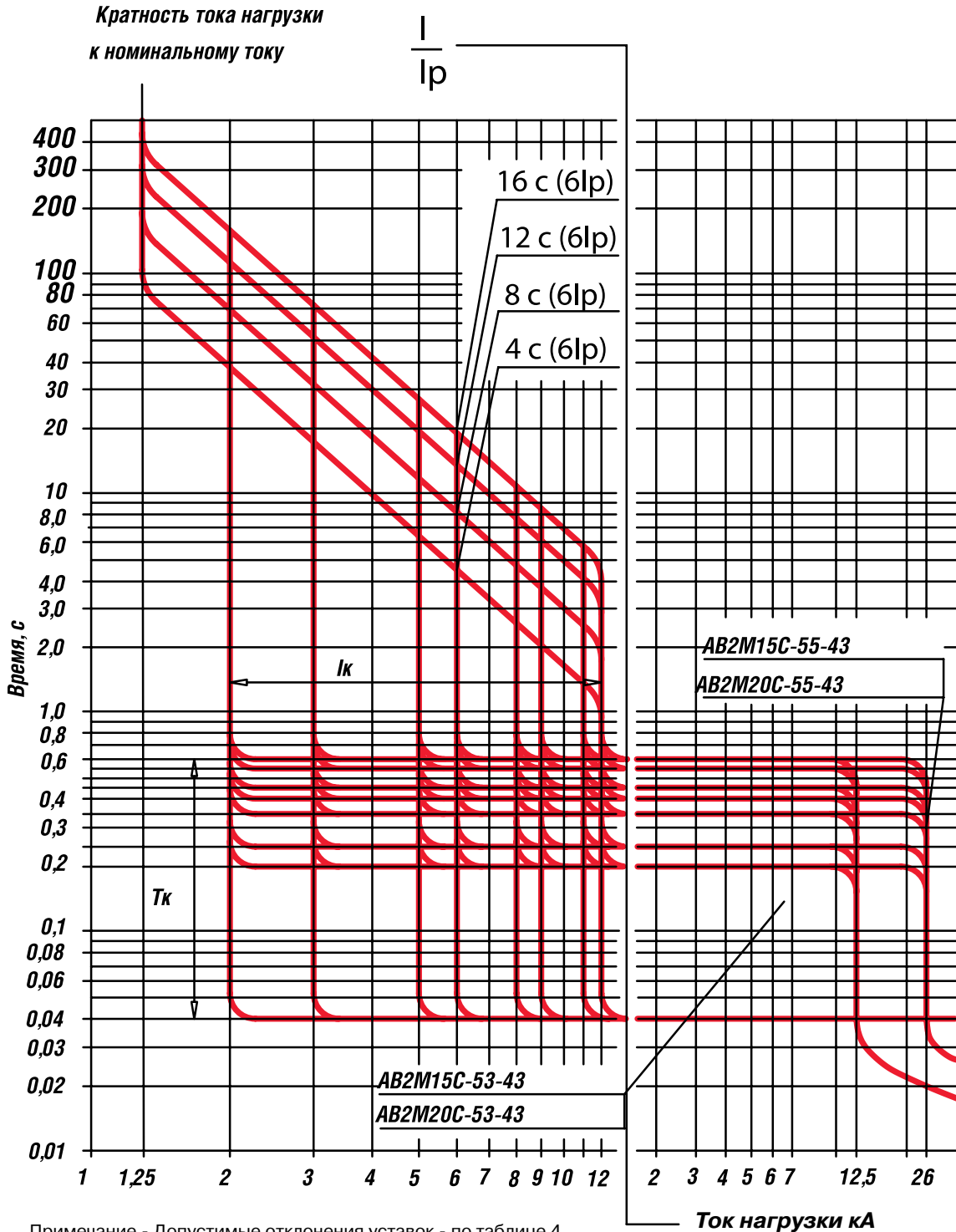
Примечание - Допустимые отклонения уставок - по таблице 4

7

ВЫКЛЮЧАТЕЛИ АВТОМАТИЧЕСКИЕ

СЕРИЯ АВ2М НА НОМИНАЛЬНЫЕ ТОКИ ДО 2000 А

Рисунок В.3 Времятоковые характеристики выключателей переменного тока

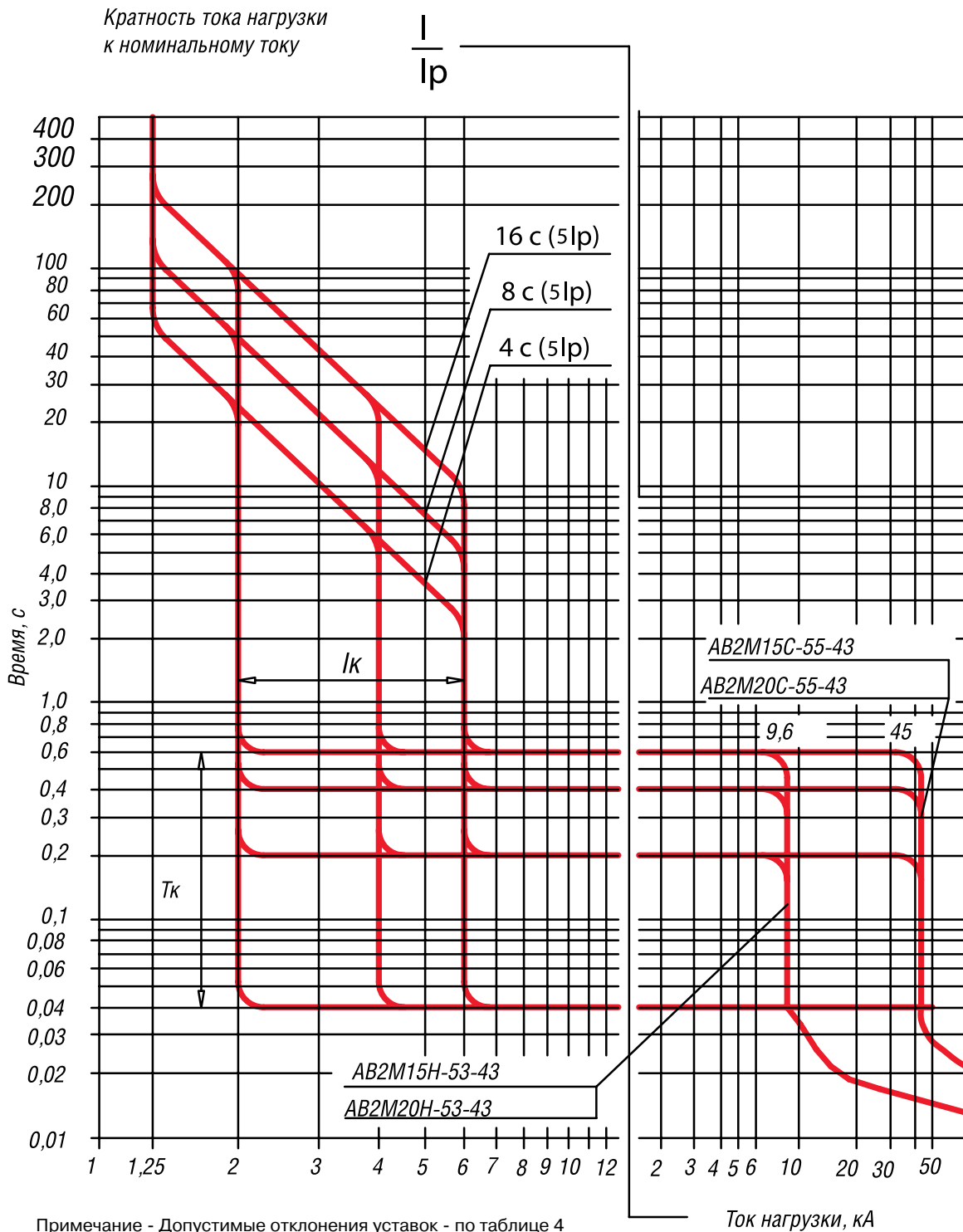


Примечание - Допустимые отклонения уставок - по таблице 4

ВЫКЛЮЧАТЕЛИ АВТОМАТИЧЕСКИЕ

СЕРИЯ АВ2М НА НОМИНАЛЬНЫЕ ТОКИ ДО 2000 А

Рисунок В.4 *Время-токовые характеристики выключателей постоянного тока.*



7

ВЫКЛЮЧАТЕЛИ АВТОМАТИЧЕСКИЕ

СЕРИЯ АВ2М НА НОМИНАЛЬНЫЕ ТОКИ ДО 2000 А

Структура условного обозначения

АВ2МXXXX- XX-XX-XXXX-XXX XX X

АВ2М - обозначение серии выключателя;

XX - обозначение номинального тока: 4- 400 А;

10 - 1000 А; 15 - 1500 А; 20 - 2000 А;

X - исполнение по виду расцепителя максимального тока: Н-неселективное; С - селективное;

X - Исполнение по способу установки: В- выдвжное; без индекса- стационарное;

XX-XX - исполнение по виду защиты и по номинальному току:

53-41 - неселективное для выключателей до 1000 А;

53-43 - неселективное для выключателей до 2000 А;

55-41 - селективное для выключателей до 1000 А;

55-43 - селективное для выключателей до 2000 А;

56-41 - без защиты для выключателей до 1000 А;

56-43 - без защиты для выключателей до 2000 А

XXXX - климатическое исполнение и категория размещения (УХЛЗ, О4) по ГОСТ 15150 и ГОСТ 15543.1;

XXX - обозначение порядкового номера основного исполнения (согласно ТУ);

XX - Обозначение порядкового номера расцепителя (согласно ТУ);

X - обозначение порядкового номера привода (согласно ТУ).

ОПРОСНЫЙ ЛИСТ

Выключатели серии АВ2М ТУ 16 – 95 БЕИВ.641887.003ТУ

Просим подчеркнуть или выделить нужные вам параметры:

1 Тип и номинальный ток:		
АВ2М4Н (стационарный, неселективный)	250 А	400 А
АВ2М4С (стационарный, селективный)		
АВ2М4НВ (выдвижной, неселективный)		
АВ2М4СВ (выдвижной, селективный)		
АВ2М10Н (стационарный, неселективный)	800 А	1000 А
АВ2М10С (стационарный, селективный)		
АВ2М10НВ (выдвижной, неселективный)		
АВ2М10СВ (выдвижной, селективный)	800 А	
АВ2М15Н (стационарный, неселективный)	1200 А	1500 А
АВ2М15С (стационарный, селективный)		
АВ2М15НВ (выдвижной, неселективный)		
АВ2М15СВ (выдвижной, селективный)		
АВ2М20Н (стационарный, неселективный)	1500 А	2000 А
АВ2М20С (стационарный, селективный)		
АВ2М20НВ (выдвижной, неселективный)		
АВ2М20СВ (выдвижной, селективный)		
2 Исполнение привода:		
- ручной (только для АВ2М4, АВ2М10);		
- электромагнитный (укажите напряжение 220 В переменного тока; 220 В постоянного тока).		
3 Наличие и параметры дополнительных расцепителей (только один):		
- независимый (110; 127; 220; 380; 500 В переменного тока или 24; 110; 220 В постоянного тока);		
- нулевой (110; 127; 220; 380; 500 В переменного тока или 110; 220; 440 В постоянного тока).		
4 Климатическое исполнение: УХЛЗ, Экспорт, тропики.		