

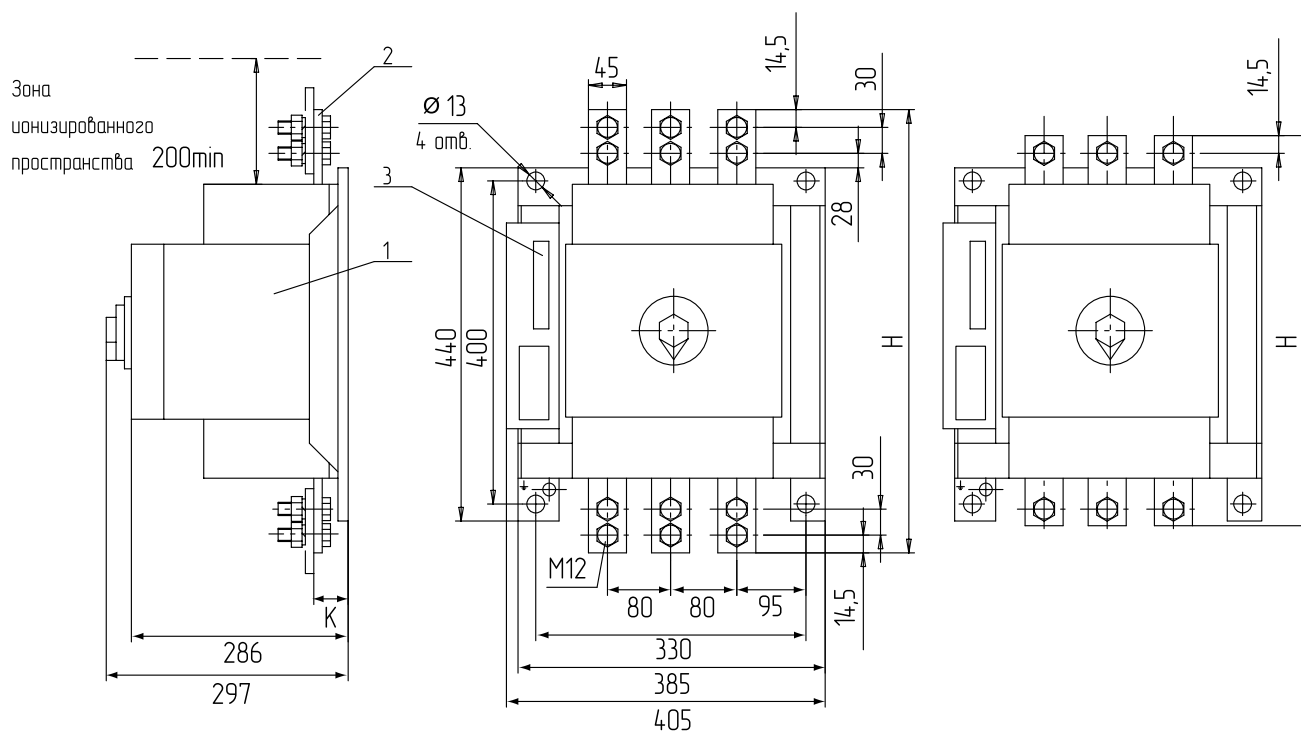
ВЫКЛЮЧАТЕЛИ АВТОМАТИЧЕСКИЕ

СЕРИЯ АВ2М НА НОМИНАЛЬНЫЕ ТОКИ ДО 2000 А

Приложение А

ГАБАРИТНЫЕ, УСТАНОВОЧНЫЕ И ПРИСОЕДИНИТЕЛЬНЫЕ РАЗМЕРЫ

Рисунок А.1 Выключатели стационарного исполнения типов АВ2М4Н-53-41, АВ2М4С-55-41, АВ2М10Н-53-41, АВ2М10С-55-41 с электромагнитным приводом



7

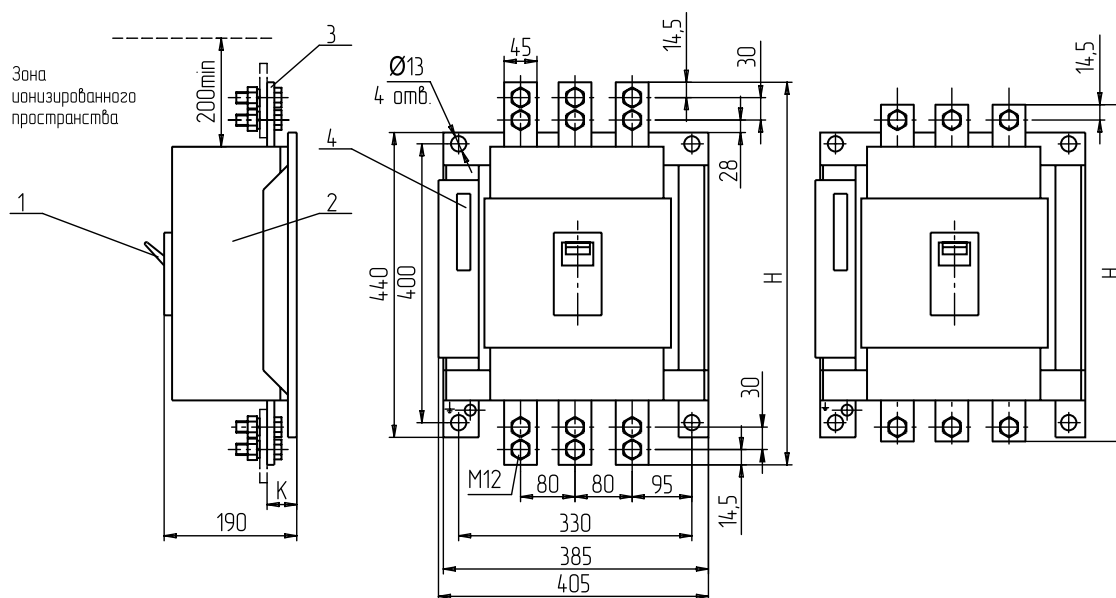
Тип выключателя	Кол-во полюсов	Масса, не более, кг	H, мм	K, мм
АВ2М4Н-53-41, АВ2М4С-55-41	2	33	472	42
АВ2М4Н-53-41, АВ2М4С-55-41	3	38	472	42
АВ2М10Н-53-41, АВ2М10С-55-41	2	35	532	30
АВ2М10Н-53-41, АВ2М10С-55-41	3	42	532	30

1 - выключатель ВА53-41А, ВА55-41А; 2 - зажимы главных цепей; 3 - зажимы вспомогательных цепей. В выключателях постоянного тока средний полюс отсутствует

ВЫКЛЮЧАТЕЛИ АВТОМАТИЧЕСКИЕ

СЕРИЯ АВ2М НА НОМИНАЛЬНЫЕ ТОКИ ДО 2000 А

Рисунок А.1а Выключатели стационарного исполнения типов АВ2М4Н-53-41, АВ2М4С-55-41, АВ2М10Н-53-41, АВ2М10С-55-41 с ручным приводом



Тип выключателя	Кол-во полюсов	Масса, не более, кг	Н, мм	К, мм
АВ2М4Н-53-41, АВ2М4С-55-41	2	27	472	42
АВ2М4Н-53-41, АВ2М4С-55-41	3	32	472	42
АВ2М10Н-53-41, АВ2М10С-55-41	2	29	532	30
АВ2М10Н-53-41, АВ2М10С-55-41	3	36	532	30

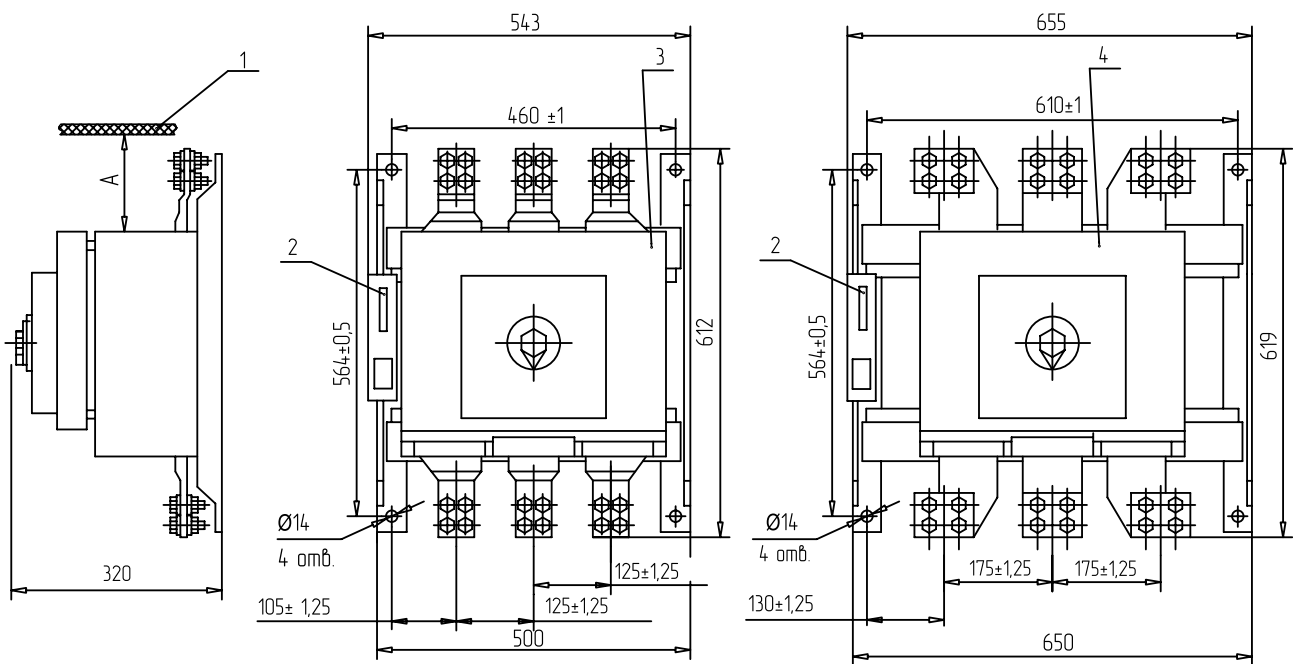
1 - рукоятка; 2 - выключатель ВА53-41А, ВА55-41А; 3 - зажимы главных цепей; 4 - зажимы вспомогательных цепей. В выключателях постоянного тока средний полюс отсутствует

7

ВЫКЛЮЧАТЕЛИ АВТОМАТИЧЕСКИЕ

СЕРИЯ АВ2М НА НОМИНАЛЬНЫЕ ТОКИ ДО 2000 А

Рисунок А.16 Выключатели стационарного исполнения типов АВ2М15Н-53-43, АВ2М15С-55-43, АВ2М20Н-53-43, АВ2М20С-55-43 с электромагнитным приводом



7

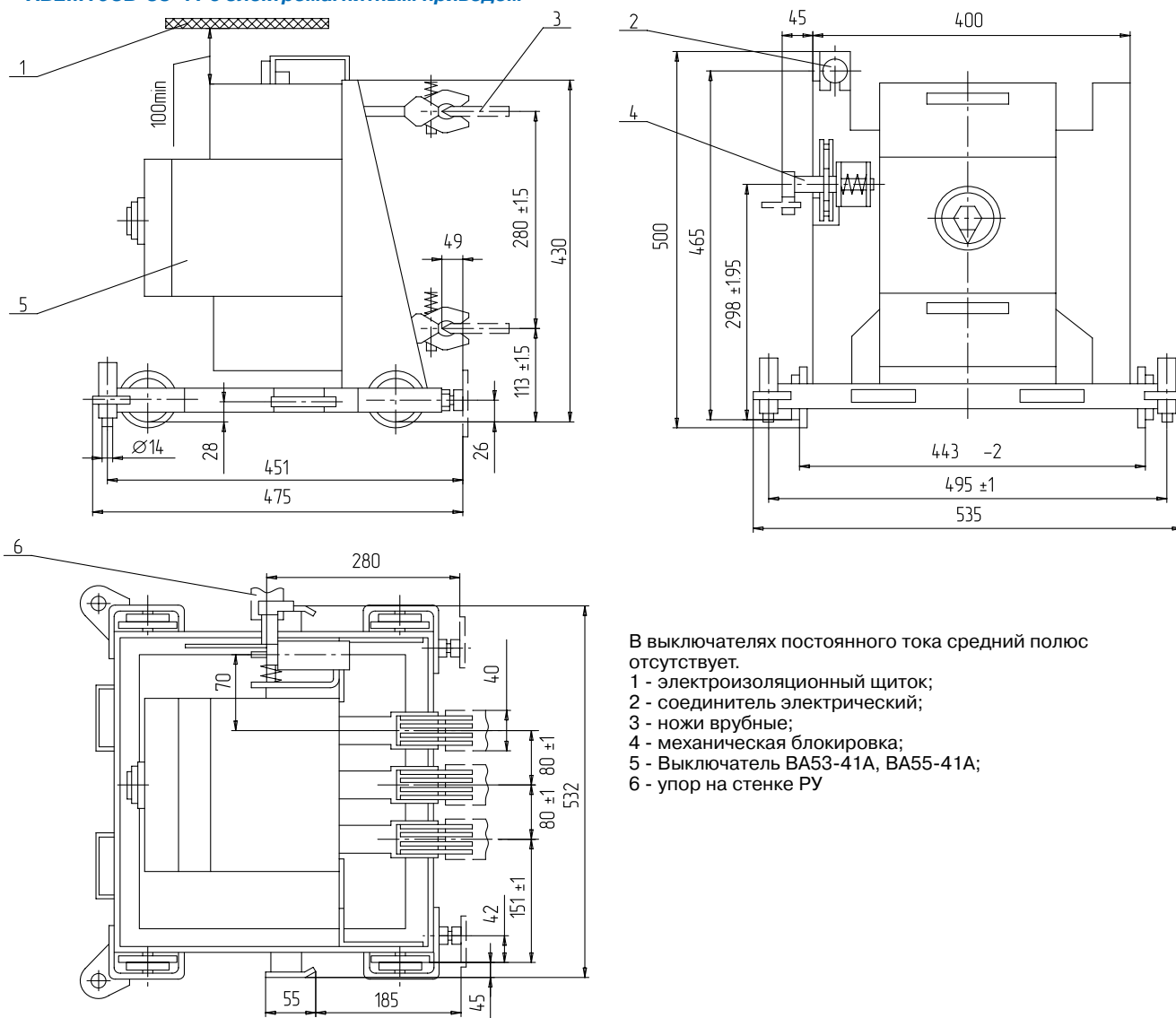
Тип выключателя	Кол-во полюсов	А, мм	Масса, не более, кг
АВ2М15Н-53-43, АВ2М20С-55-43	2	250	53
АВ2М15Н-53-41, АВ2М20С-55-41	3	250	62
АВ2М20Н-53-43, АВ2М20С-55-43	2	300	63
АВ2М20Н-53-43, АВ2М20С-55-43	3	300	80

1 - электроизоляционный щиток; 2 - соединитель электрический; 3 - выключатель АВ2М15Н-53-43, АВ2М15С-55-43;
4 - выключатель АВ2М20Н-53-43, АВ2М20С-55-43

ВЫКЛЮЧАТЕЛИ АВТОМАТИЧЕСКИЕ

СЕРИЯ АВ2М НА НОМИНАЛЬНЫЕ ТОКИ ДО 2000 А

Рисунок А.2 Выключатели выдвижного исполнения типов АВ2М4НВ-53-41, АВ2М4СВ-55-41, АВ2М10НВ-53-41, АВ2М10СВ-55-41 с электромагнитным приводом



В выключателях постоянного тока средний полюс отсутствует.

- 1 - электроизоляционный щиток;
- 2 - соединитель электрический;
- 3 - ножи врубные;
- 4 - механическая блокировка;
- 5 - Выключатель ВА53-41А, ВА55-41А;
- 6 - упор на стенке РУ

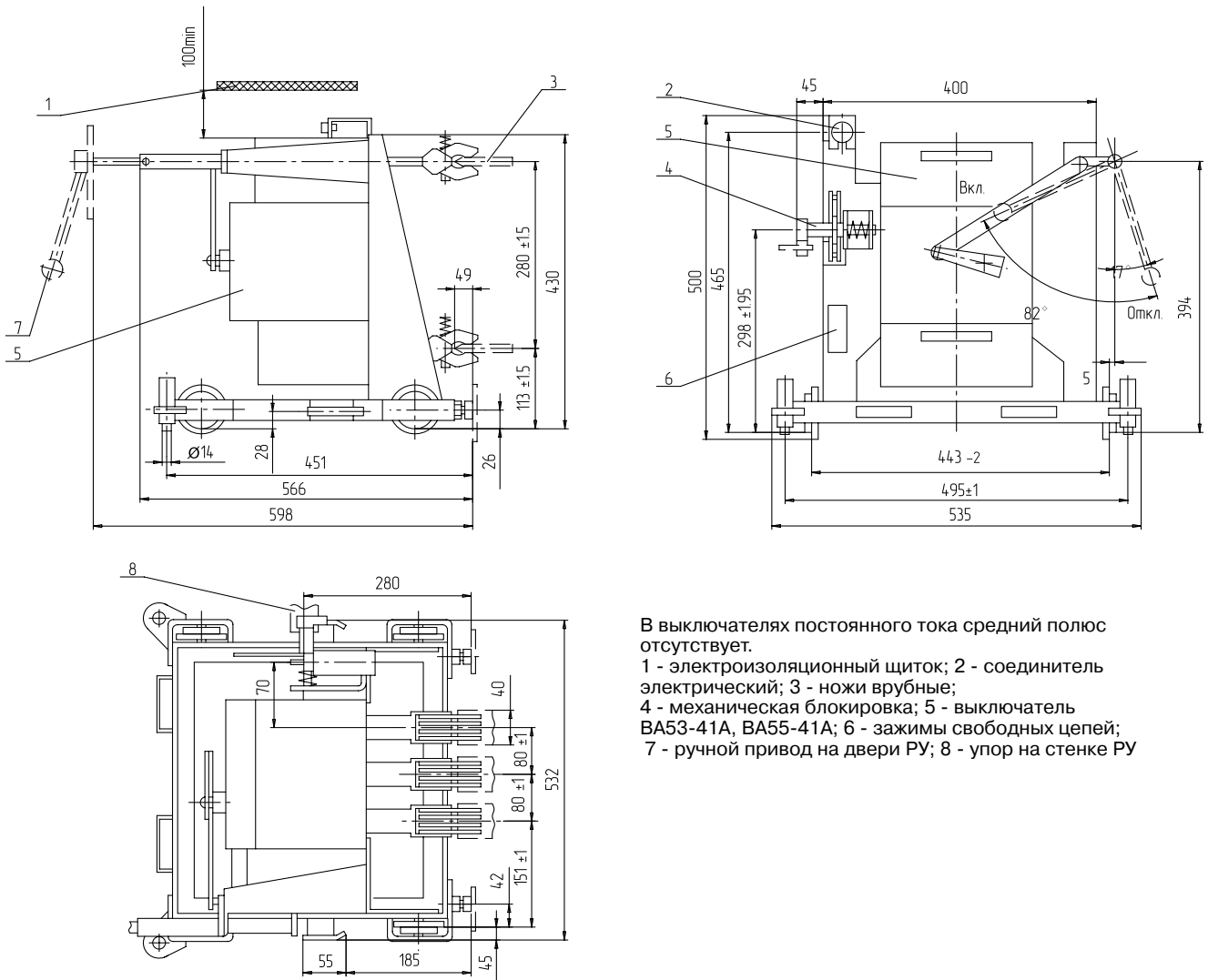
7

Тип выключателя	Кол-во полюсов	Масса, не более, кг
АВ2М4НВ-53-41, АВ2М4СВ-55-41	2	38
АВ2М4НВ-53-41, АВ2М4СВ-55-41	3	43
АВ2М10НВ-53-41, АВ2М10СВ-55-41	2	43
АВ2М10НВ-53-41, АВ2М10СВ-55-41	3	48

ВЫКЛЮЧАТЕЛИ АВТОМАТИЧЕСКИЕ

СЕРИЯ АВ2М НА НОМИНАЛЬНЫЕ ТОКИ ДО 2000 А

Рисунок А.3 Выключатели выдвижного исполнения типов АВ2М4НВ-53-41, АВ2М4СВ-55-41, АВ2М10НВ-53-41, АВ2М10СВ-55-41 с ручным приводом



В выключателях постоянного тока средний полюс отсутствует.

- 1 - электроизоляционный щиток; 2 - соединитель электрический; 3 - ножи врубные;
- 4 - механическая блокировка; 5 - выключатель ВА53-41А, ВА55-41А; 6 - зажимы свободных цепей;
- 7 - ручной привод на двери РУ; 8 - упор на стенке РУ

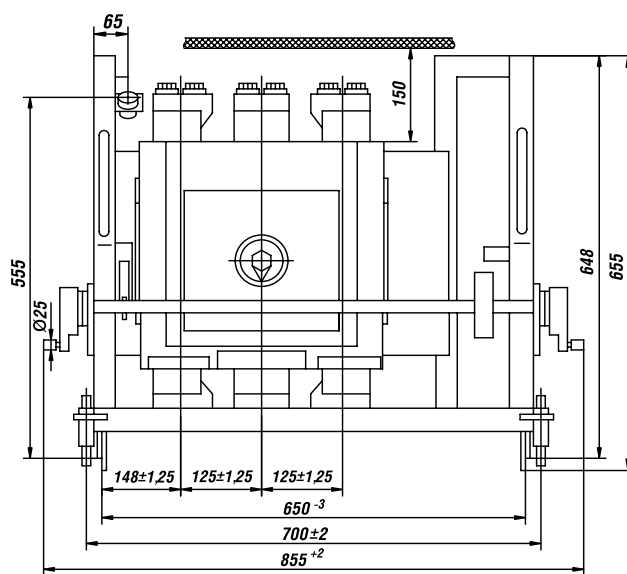
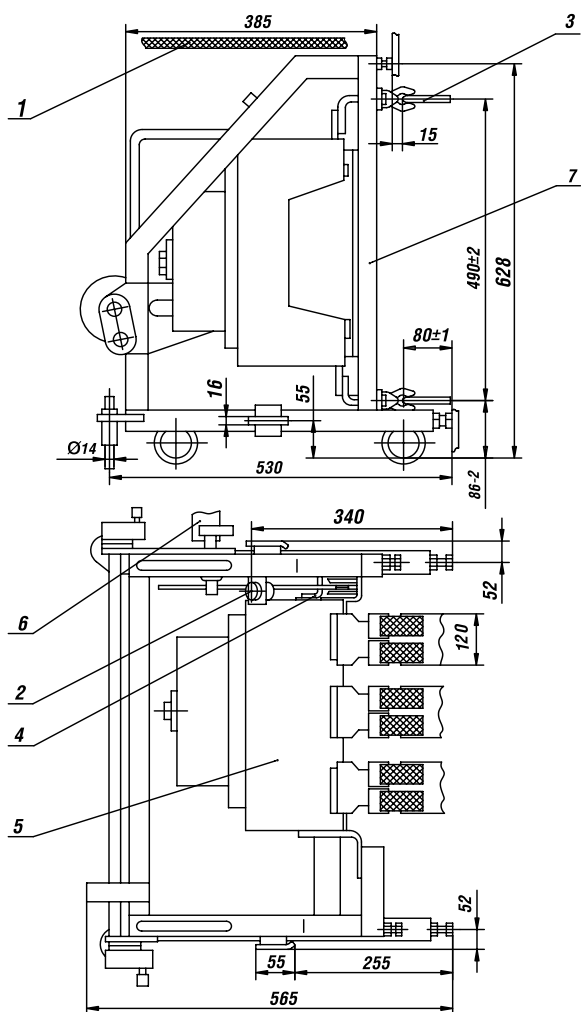
7

Тип выключателя	Кол-во полюсов	Масса, не более, кг
АВ2М4НВ-53-41, АВ2М4СВ-55-41	2	35
АВ2М4НВ-53-41, АВ2М4СВ-55-41	3	42
АВ2М10НВ-53-41, АВ2М10СВ-55-41	2	37
АВ2М10НВ-53-41, АВ2М10СВ-55-41	3	44

ВЫКЛЮЧАТЕЛИ АВТОМАТИЧЕСКИЕ

СЕРИЯ АВ2М НА НОМИНАЛЬНЫЕ ТОКИ ДО 2000 А

Рисунок А.3а Выключатели выдвижного исполнения типов АВ2М20НВ-53-43, АВ2М20СВ-55-43 с электромагнитным приводом



В выключателях постоянного тока средний полюс отсутствует.

1 - электроизоляционный щиток; 2 - соединитель электрический; 3 - ножи врубные в РУ; 4 - механическая блокировка; 5 - выключатель ВА53-43А, ВА55-43А; 6 - упор на стенке РУ; 7 - каркас

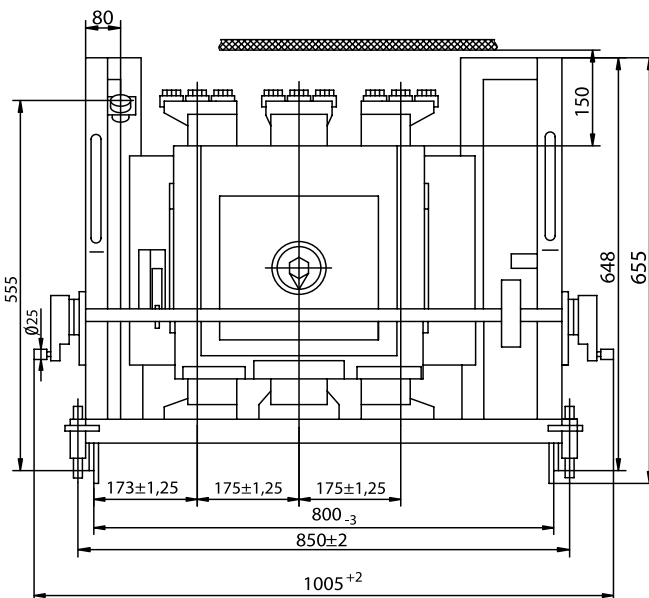
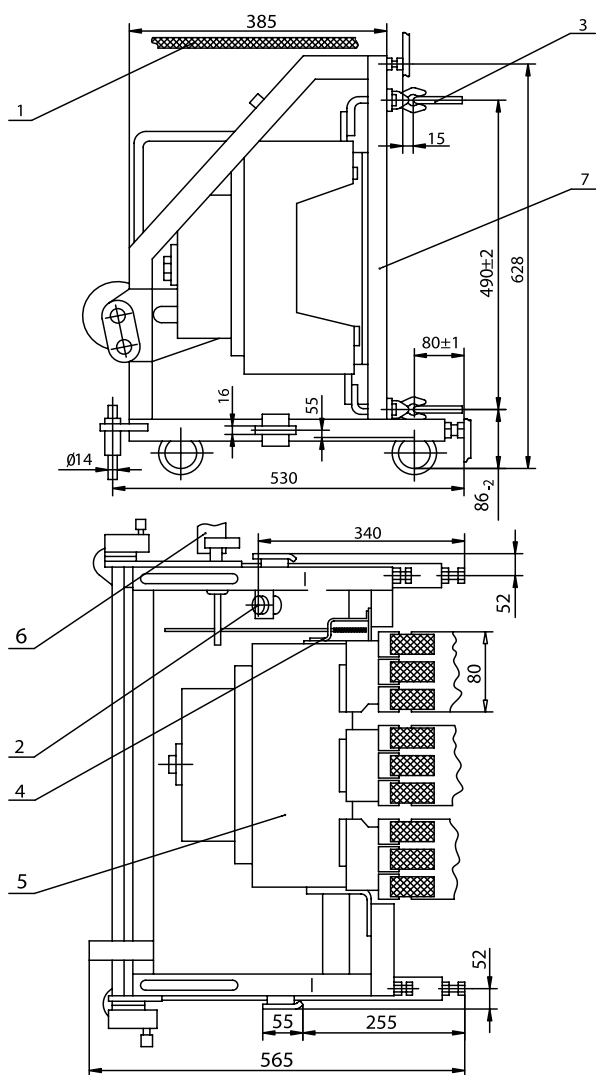
7

Тип выключателя	Кол-во полюсов	Масса, не более, кг
АВ2М20НВ-53-43, АВ2М20СВ-55-43	2	104
АВ2М20НВ-53-43, АВ2М20СВ-55-43	3	117

ВЫКЛЮЧАТЕЛИ АВТОМАТИЧЕСКИЕ

СЕРИЯ АВ2М НА НОМИНАЛЬНЫЕ ТОКИ ДО 2000 А

Рисунок А.36 Выключатели выдвижного исполнения типов АВ2М15НВ-53-43, АВ2М15СВ-55-43 с электромагнитным приводом



1 - электроизоляционный щиток; 2 - соединитель электрический; 3 - ножи врубные в РУ; 4 - механическая блокировка; 5 - выключатель ВА53-43А, ВА55-43А; 6 - упор на стенке РУ; 7 - каркас

7

Тип выключателя	Кол-во полюсов	Масса, не более, кг
АВ2М15НВ-53-43, АВ2М15СВ-55-43	2	96
АВ2М15НВ-53-43, АВ2М15СВ-55-43	3	108