

8



СЕРИЯ
«ЭЛЕКТРОН»

ЭЛЕКТРОН

ВЫКЛЮЧАТЕЛИ АВТОМАТИЧЕСКИЕ СЕРИИ «ЭЛЕКТРОН»

Выключатели предназначены для установки в цепях с номинальным напряжением постоянного тока до 440 В и переменного тока до 660 В частотой 50 и 60 Гц. Они предназначены для проведения тока в нормальном режиме и отключений тока при коротких замыканиях и перегрузках, а также для нечастых (до 10 раз в сутки) оперативных включений и отключений электрических цепей, причем выключатели с номинальным током до 1600 А допускают включения асинхронных электродвигателей с короткозамкнутым ротором.

УСЛОВИЯ ЭКСПЛУАТАЦИИ

Выключатели имеют климатические исполнения У или ХЛ категории размещения 3* и климатическое исполнение О категории размещения 4 по ГОСТ 15150–69 и могут работать при следующих условиях:

- отсутствие непосредственного воздействия солнечной радиации;
- окружающая среда — невзрывоопасная, не содержащая агрессивных газов и паров в концентрациях, разрушающих металлы и изоляцию, не насыщенная токопроводящей пылью и водяными парами;
- высота над уровнем моря — не более 1000 м;
- рабочее положение в пространстве — вертикальное.

В части воздействия механических факторов выключатели выдерживают вибрацию в местах крепления с частотой от 2,5 до 100 Гц при ускорении 0,5g и многократные удары длительностью 2 — 20 мс при ускорении 3g.

Сейсмостойкость выключателей соответствует требованиям ДТ5, 6 по ГОСТ 17516.1 (до 9 баллов по MSK–64).

Степень защиты выключателей — IP00.

Выключатели исполнений У и ХЛ категории размещения 3 пригодны также для эксплуатации в условиях категории размещения 4.

Выключатели выпускаются для поставок внутри страны и для поставок на экспорт в районы с умеренным, холодным и тропическим климатом.

Выключатели допускают эксплуатацию на высоте 2000 м над уровнем моря, при этом номинальный рабочий ток выключателя должен составлять 0,9 номинального тока выключателя.

ТЕХНИЧЕСКИЕ ДАННЫЕ

Основные технические данные выключателей приведены в таблицах 1, 2, 3, 4.

Выключатели имеют следующие исполнения:

по роду тока главной цепи:

- постоянного тока в двухполюсном исполнении;
- переменного тока в трехполюсном исполнении.

по виду привода:

- с электродвигательным приводом — все типы выключателей;
- с ручным приводом — только выключатели типа Э06.

по способу установки и способу присоединения внешних проводников:

- стационарные с задним присоединением;
- выдвижные с задним присоединением;

по виду расцепителей:

- с электронным максимальным расцепителем тока (МРТ) и минимальным расцепителем напряжения;
- с электронным максимальным расцепителем тока (МРТ) и независимым расцепителем;
- без МРТ с независимым расцепителем.

Выключатели переменного тока выпускаются с 8 свободными контактами вспомогательной цепи (4 размыкающими и 4 замыкающими), постоянного тока — с 7 свободными контактами (4 размыкающими и 3 замыкающими).

Выключатели Э06 постоянного тока с ручным приводом выпускаются с 6 свободными контактами (3 размыкающими и 3 замыкающими).

Мощность, потребляемая электродвигательным приводом выключателя, составляет 2,0 кВА при переменном токе и 1,1 кВт при постоянном токе. Время включения выключателей с электродвигательным приводом не превышает 0,4 с.

Электродвигательный привод должен обеспечивать включение при напряжении от 0,85 до 1,1 от номинального.

Выключатели допускают работу при подводе тока от источника питания как к верхним, так и к нижним выводам.

Номинальное импульсное выдерживаемое напряжение равно 8 кВ для главной цепи и 6,0 кВ для вспомогательных цепей и цепей управления.

Допускается эксплуатация выключателей при температуре окружающего воздуха до 70°C.

УСТРОЙСТВО И РАБОТА

Выключатели серии «ЭЛЕКТРОН» состоят из двух базовых конструкций: одна — на номинальные токи до 1000 А и охватывает выключатели типа Э06, другая — на номинальные токи до 6300 А и охватывает выключатели типов Э16, Э25 и Э40.

Выключатели собираются из отдельных конструктивных сборочных единиц: контактных групп, дугогасительных устройств, механизма управления, контактов вспомогательной цепи, независимого расцепителя, минимального расцепителя напряжения, контакта «несоответствия», штепсельного разъема, максимально-токовой защиты. В конструкцию выключателей выдвижного исполнения кроме перечисленных сборочных единиц входят еще втычные контакты, металлический каркас с выводами, блокировочным и вкатным устройствами.

ВЫКЛЮЧАТЕЛИ АВТОМАТИЧЕСКИЕ

СЕРИЯ «ЭЛЕКТРОН»

Таблица 1. Номинальные токи выключателей и уставки максимального расцепителя тока

Тип выключателя	Тип исполнения	Обозначение	Номинальный ток выключателя I_p , А	Уставка по номинальному току расцепителя $I_{рн}$, кратная I_n	Уставка по перегрузке, кратная I_p (условные токи срабатывания и несрабатывания)	Регулируемые уставки электронного расцепителя							
						По времени срабатывания при перегрузке $T_{п} \pm 20\%$ 3)	По току срабатывания при коротком замыкании $I_k \pm 20\%$, кратная $I_{рн}$ с выдержкой времени	По току срабатывания при коротком замыкании без выдержки времени $I_{м} \pm 20\%$ кратная I_p	По времени срабатывания при коротком замыкании $T_k \pm 10\%$, с	Характеристика времятоковой зависимости при перегрузке			
				Переменный	Постоянный	Переменный	Постоянный	Переменный	Постоянный	Переменный	Постоянный	Переменный	Постоянный
306	Стационарный	Э06С	250 400 630 800 1000 ¹⁾	0,4 0,5 0,6 0,7 0,8 0,9 1,0 1,15 1,25	0,8 1,0 1,25 ⁵⁾	1,125±0,075 ⁴⁾	1,175±0,125	Мгн.	4	8	12	16	8
	выдвижной	Э06В	250 400 630 800 1000 ¹⁾²⁾					4	8	12	16	1,2 1,6 2 2,5 3 3,5 4 4 6	2 3 4 5 6 7 8 9 10 12
316	выдвижной	Э16В	630 1000 1600 ^{2a)}					5 6 8 10	8				

1) Уставки $I_p/I_n > 1$ не применять.

2) При уставке 1,25 выключатели допускают нагрузку током $1,3I_n$ в течение 2 часов, если предварительно выключатели находились под длительной нагрузкой током не более $0,7 I_n$.

2a) При уставке $I_p/I_n > 1,15$ выключатели допускают нагрузку током $1,3I_n$ в течение 2 часов, если предварительно выключатели находились под длительной нагрузкой током не более $0,7 I_n$.

3) Уставки указаны для переменного тока $6I_p$ и постоянного $5I_p$.

4) Для выключателя Э06 с номинальным током 250 А уставка по перегрузке — 1,3.

5) Пределы допустимого отклонения уставок для постоянного тока указаны для $I_p = 0,8I_n$. При регулировании уставки номинального рабочего тока допускаются дополнительные отклонения уставок не более чем на плюс 10% при уменьшении номинального тока и не более чем на минус 10% при его увеличении.

ВЫКЛЮЧАТЕЛИ АВТОМАТИЧЕСКИЕ

СЕРИЯ «ЭЛЕКТРОН»

Таблица 1 (окончание). Номинальные токи выключателей и уставки максимального расцепителя тока

Тип выключателя	Типоисполнение	Обозначение	Номинальный ток выключателя $I_{рн}$, А	Уставка по номинальному току расцепителя $I_{рн}$, кратная $I_{н}$		Уставка по перегрузке, кратная $I_{рн}$ (условные токи срабатывания и несрабатывания)		Регулируемые уставки электронного расцепителя									
				Переменный	Постоянный	Переменный	Постоянный	По времени срабатывания при перегрузке $I_{п} \pm 20\%$ 3)	По току срабатывания при коротком замыкании $I_{к} \pm 20\%$, кратная $I_{рн}$ с выдержкой времени	По току срабатывания при коротком замыкании без выдержки времени $I_{м} \pm 20\%$ кратная $I_{рн}$	По времени срабатывания при коротком замыкании $T_{к} \pm 10\%$, с	Характеристика времятоковой зависимости при перегрузке	Переменный	Постоянный	Переменный	Постоянный	
325	Стационарный	Э25С-УХЛЗ	1000 1600 2500 4000 ¹⁾	0,4 0,5 0,6 0,7 0,8 0,9 1,0 1,15 1,25	0,8 1,0 1,25 ⁵⁾	1,125±0,075 ⁴⁾	1,175±0,125	Мгн. 4 8 12 16 8	4 8 16	1,2 1,6 2 2,5 3 4 6	2 3 4 5 6 7 8	-	Мгн. 0,15 0,2 0,25 0,3 0,35 0,4 0,45 0,5 0,55 0,6 0,65 0,7 0,75	-	Мгн. 0,25 0,45 0,7	I — обратноквадратичная; II — обратная четвертой степени; III — постоянная ($t = T_{п}$); VI — мгновенная ($t = 0,1$ с)	Обратноквадратичная
		Э25С-04	1000 1600 2500														
	Выдвижной	Э25В	1600 2500 ²⁾														
		Э40С-УХЛЗ	4000 6300 ¹⁾														
340	Стационарный	Э40С-04	4000	0,4 0,5 0,6 0,7 0,8 0,9 1,0 1,15 1,25	0,8 1,0 1,25 ⁵⁾	1,125±0,075 ⁴⁾	1,175±0,125	Мгн. 4 8 12 16 8	4 8 16	1,2 1,6 2 2,5 3 4 6	2 3 4 5 6 7 8	-	Мгн. 0,15 0,2 0,25 0,3 0,35 0,4 0,45 0,5 0,55 0,6 0,65 0,7 0,75	-	Мгн. 0,25 0,45 0,7	I — обратноквадратичная; II — обратная четвертой степени; III — постоянная ($t = T_{п}$); VI — мгновенная ($t = 0,1$ с)	Обратноквадратичная
	Выдвижной	Э40В	2500 4000														

1) Для $I_{н} = 1000$ А уставки $I_{рн}/I_{н} > 1$ не применять.

2) При уставке 1,25 выключатели допускают нагрузку током $1,3I_{н}$ в течение 2 часов, если предварительно выключатели находились под длительной нагрузкой током не более $0,7I_{н}$.

2а) При уставке $I_{рн}/I_{н} > 1,15$ выключатели допускают нагрузку током $1,3I_{н}$ в течение 2 часов, если предварительно выключатели находились под длительной нагрузкой током не более $0,7I_{н}$.

3) Уставки указаны для переменного тока $6I_{рн}$ и постоянного $5I_{рн}$.

4) Для выключателя Э06 с номинальным током 250 А уставка по перегрузке 1,3.

5) Пределы допустимого отклонения уставок для постоянного тока указаны для $I_{рн} = 0,8I_{н}$. При регулировании уставки номинального рабочего тока допускаются дополнительные отклонения уставок не более чем на плюс 10% при уменьшении номинального тока и не более чем на минус 10% при его увеличении.

ВЫКЛЮЧАТЕЛИ АВТОМАТИЧЕСКИЕ

СЕРИЯ «ЭЛЕКТРОН»

Таблица 2. Номинальная наибольшая предельная отключающая способность ($I_{cu} = I_{cs}$)

Тип исполнения выключателей	Цель переменного тока			Цель постоянного тока		
	380 В	660 В	Коэффициент мощности	220 В	440 В	Постоянная времени, мс
	Действующее значение тока отключения, кА			Ток отключения, кА		
Э06С	40	20	0,25	35	25	10
Э25С	65	55	0,20	65	55	15
Э40С	115	85	0,20	65	55	15
Э06В	40	20	0,25	35	25	10
Э16В	45	35	0,25	55	45	15
Э25В	50	35	0,20	55	45	15
Э40В	70	55	0,20	65	55	15

Таблица 3. Технические данные свободных контактов вспомогательной цепи выключателей

Параметры	Количество одновременно размыкаемых цепей		
	1	2	Более 2
Допустимая нагрузка в продолжительном режиме, А	6	6	6
Предельная включающая способность, А	30	30	30
Предельная отключающая способность на переменном токе при коэффициенте мощности 0,5, А: 220 В 380 В	15 10	10 6	6 4,5
Предельная отключающая способность на постоянном токе с постоянной времени 0,05 с, А: 110 В 220 В	3 1,5	2,4 0,9	1,8 0,5

Таблица 4. Механическая и электрическая износостойкость выключателей

Исполнение по способу установки	Номинальный ток выключателя	Количество циклов		
		Общее	Из общего количества при номинальном токе и напряжении для выключателей	
			переменного тока при напряжении 660 В и коэффициенте мощности 0,8	постоянного тока при напряжении 440 В с постоянной времени 0,01 с
Стационарное	1000	20000*	6300	2000
	4000	5000	1000	600
	6300	3000	500	200
Выдвижное	1000	20000*	6300	2000
	1600	6300	2500	2000
	2500	5000	1600	1000
	5000	3000	600	400

* С электродвигательным приводом — 10000

8

ВЫКЛЮЧАТЕЛИ АВТОМАТИЧЕСКИЕ

СЕРИЯ «ЭЛЕКТРОН»

Выключатели имеют механический указатель, показывающий коммутационное положение выключателя (включено – отключено).

Контакты вспомогательной цепи выведены на вилку штепсельного разъема, установленную на лицевой стороне выключателей, а съемная розетка штепсельного разъема через жгут проводов подсоединена к блоку зажимов.

Выдвижные выключатели поставляются с розеткой, но без жгута проводов и блока зажимов.

Контактная группа выключателя Э06 (рисунок 1) состоит из изоляционного корпуса 1, в котором размещены контакты — подвижные 2 и неподвижные 3.

В выключателе применена одноступенчатая контактная система с двухпетлевым электродинамическим компенсатором, состоящая из параллельно включаемой пары контактов.

Кинематика контактной системы обеспечивает пережат контактов при включении выключателя: вначале, при включении, касается нижняя часть контактов и во включенном положении — верхняя часть.

Контакты подвижные и неподвижные имеют напайки 4 из металлокерамики.

Контактная группа выключателей Э16, Э25, Э40 (рисунок 2) состоит из основных контактов 5, 6, 7 и дугогасительных 8, 9. Основные неподвижные контакты имеют серебряные напайки, а основные подвижные контакты и дугогасительные имеют напайки из металлокерамики.

При включении выключателя замыкание контактов происходит в следующей последовательности: первыми замыкаются дугогасительные контакты, затем основные. Размыкание контактов происходит в обратном порядке.

Дугогасительное устройство в выключателях Э06 объединено с корпусом контактной системы (см. рисунок 1) и состоит из набора чередующихся стальных пластин 11.

В верхней части корпуса установлена съемная пламегасительная камера 13 с решеткой 14, которая закреплена винтами 15.

В выключателях Э16, Э25, Э40 дугогасительное устройство состоит из изоляционного корпуса 16 (см. рисунок 2), в котором размещены дугогасительные стальные пластины 17 и пламегасительная решетка 18.

Контакты вспомогательной цепи (рисунок 3) собраны на двух отдельных изоляционных колодках.

Замыкание и размыкание контактов при включении и отключении выключателей происходит у выключателей Э06 под действием плоской пружины, установленной на рычаге, на который воздействует вал механизма свободного расцепления, а у выключателей Э16, Э25, Э40 — под действием рычагов 19 и скоб промежуточного механизма 20.

Контакт «несоответствия» установлен на лицевой стороне выключателя. Он предназначен для замыкания цепи сигнализации при срабатывании максимально-токовой защиты и остается замкнутым до возврата вручную.

Механизм управления выключателя Э06 состоит из механизма

свободного расцепления (МСП), который служит для моментального включения контактной группы выключателя, удержания ее во включенном положении, включения и отключения выключателя. При помощи механизма свободного расцепления обеспечивается расцепление контактной группы с приводом выключателя в любом положении подвижных контактов.

Для дистанционного включения выключатель имеет исполнение с электродвигательным приводом (рисунок 5).

Механизм свободного расцепления (рисунок 4) конструктивно оформлен в корпусе, внутри которого размещен четырехзвенный шарнирный механизм. Его основными элементами являются: главный вал 21 с рычагами 22, ролик 23 на оси 24, защелка 25 на оси 26, скоба 27 на осях 26, 28, приводной рычаг 29 на оси 28.

Оси 24, 26 связаны с пружинными аккумуляторами 30, которые расположены снаружи корпуса механизма с обеих сторон.

При включении выключателя ручным приводом рукоятка 31 поворачивается по часовой стрелке. Ее вращение через винтовое соединение 32 передается приводному рычагу 29, который поворачивается вокруг оси 28 и своим концом перемещает ролик 23 по направляющей 33. По мере перемещения ролика 23 происходит сжатие включающих пружин 34 аккумуляторов 30, затем включение выключателя.

Выключатель отключается при нажатии на механическую кнопку 35 или срабатывает от одного из расцепителей. При этом отключающий валик 36 поворачивается и освобождает защелку 37 от зацепления с ним. Механизм свободного расцепления освобождает главный вал — происходит размыкание главных контактов.

При отключении выключателя происходит взвод расцепителей и самовзвод механизма свободного расцепления, т. е. выключатель подготовлен к повторному включению.

Электродвигательный привод с блоком управления (см. рисунок 5) состоит из электродвигателя 38, редуктора 39 и блока управления 40. Блок управления состоит из конечного выключателя 41 и электромагнита 42.

Замыкание и размыкание цепи питания электродвигателя производится контактами конечного выключателя 41.

При подаче напряжения на двигатель вращение якоря двигателя передается через червячную пару с помощью кулачка 43 штоку 44, воздействующему на вал механизма свободного расцепления. Перемещение штока при одном обороте червячного колеса обеспечивает сжатие пружин аккумуляторов, а затем после срыва с упоров — включение выключателя.

При правильно отрегулированном тормозе выключатель четко включается, а привод всегда становится в исходное положение и готов для следующего включения выключателя после его отключения.

Регулировка тормоза, осуществляемая гайками 45, производится изменением рабочей длины тормозной ленты.

Регулировка будет правильной, если риска 46 на торце вала червячного колеса останавливается в зоне $\pm 30^\circ$ от нижней риски 47,

ВЫКЛЮЧАТЕЛИ АВТОМАТИЧЕСКИЕ

СЕРИЯ «ЭЛЕКТРОН»

Рисунок 1. Контактная группа выключателя 306

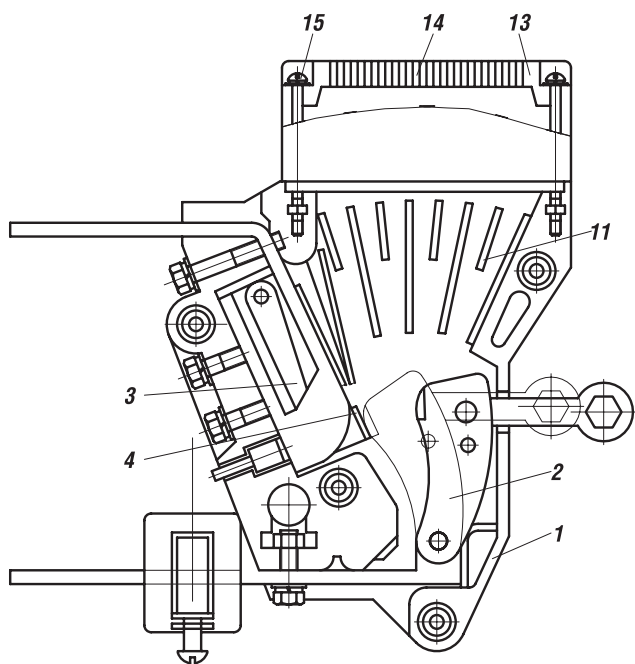


Рисунок 2. Контактная группа выключателей 316, 325, 340

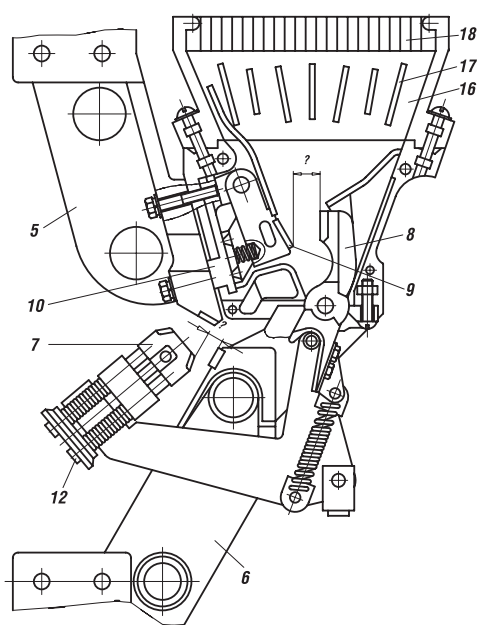


Рисунок 3. Контакты вспомогательной цепи

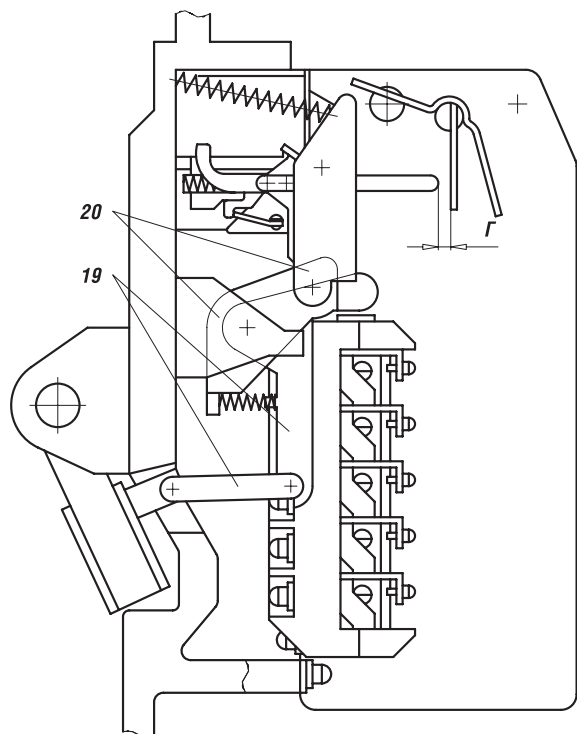
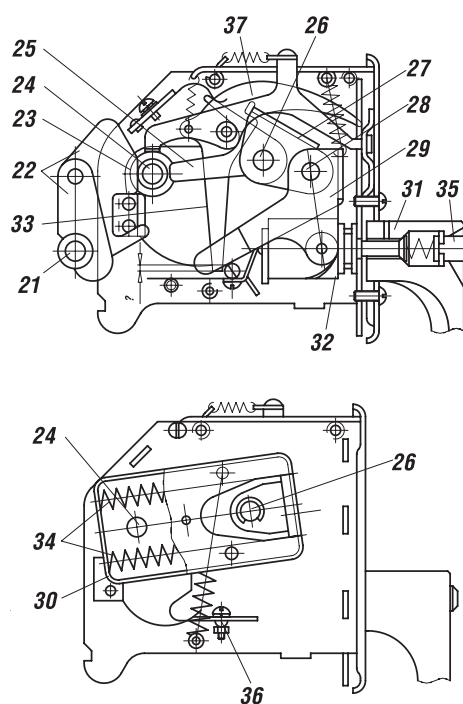


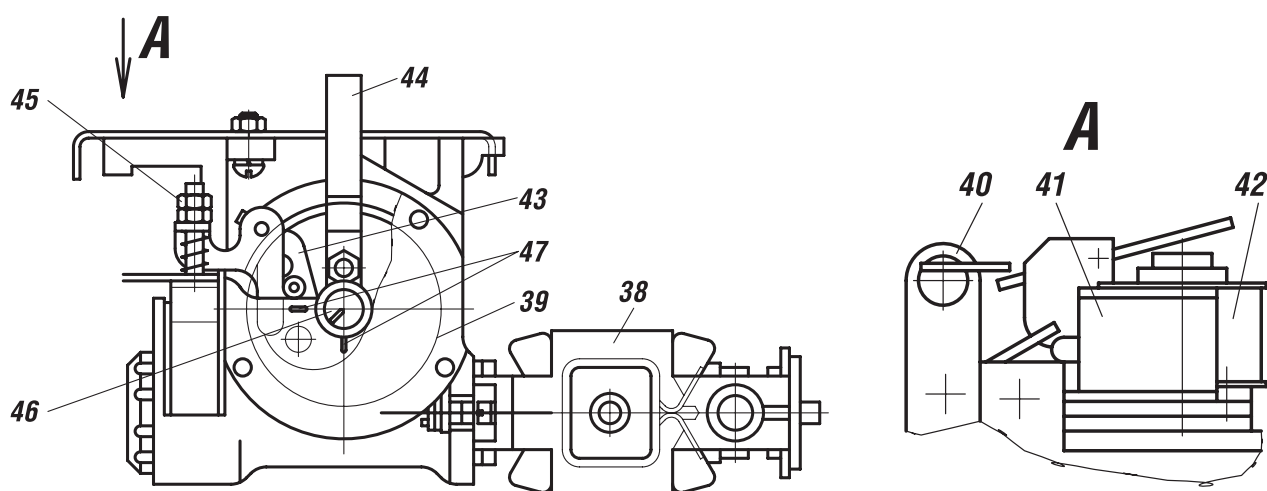
Рисунок 4. Механизм свободного расцепления выключателя 306



ВЫКЛЮЧАТЕЛИ АВТОМАТИЧЕСКИЕ

СЕРИЯ «ЭЛЕКТРОН»

Рисунок 5. Электродвигательный привод с блоком управления выключателя Э06



находящейся на фланце редуктора при напряжении на двигателе в пределах от 0,85 до 1,1 номинального.

Механизм управления выключателей Э16, Э25, Э40 имеет такое же назначение, как для выключателя Э06. Механизм управления состоит из отдельных механизмов: включения (рисунок 6), свободного расцепления (рисунок 7), управления и взвода (рисунок 8).

Указанные механизмы совместно с валом 48 (см. рисунки 6, 7) объединяются в один конструктивный узел и при включении выключателя работают в следующей последовательности: при взведенной включающей пружине при замыкании кнопки включения питание подается на катушку электромагнита 49 (см. рисунок 6).

Якорь 50 втягивается вместе с защелкой 51 и выводит буфер-срыв 52 из зацепления с упором 53 барабана 54, в который заключена включающая пружина 55. Это позволяет барабану 54 сделать один оборот по направлению часовой стрелки.

Второму обороту барабана препятствует буфер-срыв, так как защелка освобождает буфер-срыв от зацепления с якорем в начале поворота барабана.

Одновременно с барабаном вращается кулачок 56 (см. рисунок 7), так как оба находятся на одном валу 48. При своем вращении кулачок давит на звено 57 и приводит в движение звенья 58, 59, 60 пятизвенного шарнирного механизма. Смещение звеньев 58, 59 передается на вал 61 и тягу 62, которая поворачивает рычаг подвижных контактов и переключает основные неподвижные контакты выключателя. Это положение фиксируется запирающей защелкой 63 и защелкой расцепления 64 рычага.

При включении выключателя вручную якорь 50 электромагнита 49 переводится в нижнее положение при помощи съемной рукоятки, что приводит к включению выключателя по описанной схеме.

При отключении выключателя механической кнопкой или при срабатывании расцепителей поворачивается валик 65. При этом

защелка расцепления 64 выходит из зацепления с валиком 65.

Это позволяет звену 66 выйти из выреза защелки расцепления 64 и опуститься в нижнее положение.

Под давлением пружин контактной группы пятизвенный шарнирный механизм выходит из-под упора защелки запирающей 63.

Затем под воздействием пружин самовозврата 67 звено 66 заходит в зацепление с вырезом рычага защелки 64, который, сместившись, упирается в валик 65. Звенья пятизвенного шарнирного механизма возвращаются в исходное положение.

Взведение включающей пружины 55 осуществляется электродвигательным приводом или съемной рукояткой, вставляемой в отверстие 76 (см. рисунок 8).

При работе электродвигателя кулачок 69 редуктора заставляет приводной рычаг 70 делать колебательные движения и вращать храповое колесо 71, которое заводит включающую пружину. Храповое колесо связано с диском переключения 72. Управление электродвигательным приводом и электромагнитом включения осуществляется системой электромеханического устройства, состоящего из конечного выключателя 73 и двух дисков 72 и 74. При взведенной включающей пружине рычаг переключения 75 находится на максимальном радиусе диска 72.

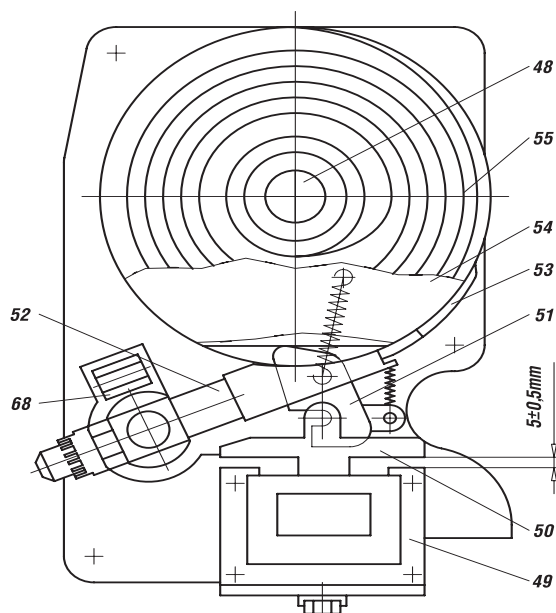
В этом положении контакты ВК1 конечного выключателя замкнуты (цепь электромагнита включения подготовлена к работе), контакты ВК2 в цепи электродвигателя разомкнуты, включающая пружина взведена, и механизм управления подготовлен к включению выключателя. В процессе ремонта и наладки выключателя взведение включающей пружины осуществляют съемной рукояткой после установки ее в отверстие 76. Взведение рукояткой считается законченным, когда рычаг переключения 75 находится на максимальном радиусе диска 72.

Независимый расцепитель (рисунок 9) рассчитан на кратко-

ВЫКЛЮЧАТЕЛИ АВТОМАТИЧЕСКИЕ

СЕРИЯ «ЭЛЕКТРОН»

Рисунок 6. Механизм включения выключателей 316, 325, 340



временный режим работы и срабатывает при напряжении от 0,7 до 1,2 от номинального. Расцепитель имеет корпус 77, катушку 78, подвижный якорь 79, валик с пластинкой 80, толкатель 81, пружину 83, связанную с якорем, скобу 84, пружину толкателя 85, пластину 87. У независимого расцепителя в исходном положении якорь 79 оттянут пружиной 83 и к сердечникам не прилегает.

При подаче напряжения на катушку якорь преодолевает натяжение пружины 83 и притягивается к сердечникам. При повороте якоря поворачивается валик с пластинкой 80 и освобождает упор толкателя 81.

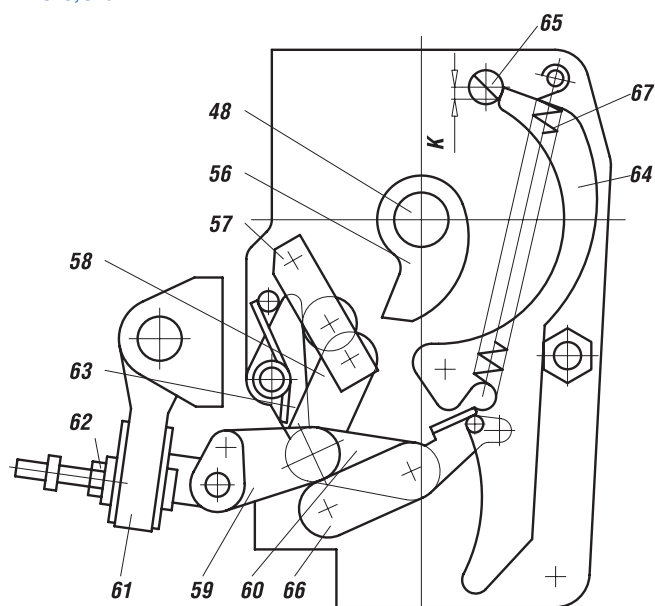
Толкатель 81 при перемещении вверх под действием пружины 85 поворачивает отключающий валик, выключатель отключается. Минимальный расцепитель напряжения (рисунок 10) в отличие от независимого расцепителя имеет якорь 87, в исходном положении притянутый к сердечникам, так как катушка 88 находится постоянно под напряжением и подключена к выводам выключателя со стороны питания.

При падении напряжения в защищаемой сети до предела срабатывания магнитный поток катушки уменьшается, пружина 89 оттягивает якорь 87 от сердечников, освобождает упор толкателя 90 и по аналогии с независимым расцепителем приводит к выключению выключателя.

Максимально-токовая защита (МТЗ) состоит из датчиков тока, электронного блока МРТ, исполнительного элемента (ИЭ) и блока гасящих резисторов (для выключателя постоянного тока).

Датчики тока служат для восприятия изменений тока в защищаемой сети и передачи сигнала на блок МРТ. Датчиками МРТ постоянного тока служат установленные на нижних выводах выключателя магнитные усилители, датчиками МРТ переменного

Рисунок 7. Механизм свободного расцепления выключателей 316, 325, 340



тока — трансформаторы тока, устанавливаемые там же, где и магнитные усилители.

Трансформаторы тока одновременно являются источником питания МРТ у выключателей переменного тока. Питание МРТ постоянного тока должно осуществляться от независимого источника постоянного тока с напряжением 110, 220 или 440 В. Коэффициент пульсаций источника — не более 0,15.

Блок гасящих резисторов в выключателях постоянного тока служит для понижения величины напряжения питания.

При коротком замыкании или перегрузке в защищаемой выключателем цепи и при установленных на блоке МРТ определенных уставках сигнал, поступающий от датчиков тока на вход МРТ, становится достаточным для срабатывания реле. По истечении установленной выдержки времени МРТ выдает сигнал на срабатывание ИЭ. Конструктивно ИЭ аналогичен независимому расцепителю и работает по тому же принципу.

При срабатывании МРТ подается напряжение на катушку ИЭ, который воздействует на механизм свободного расцепления выключателя и отключает его.

Общий вид лицевых панелей блока МРТ5-МП (выключателей переменного тока) и блока МРТ9 (выключателей постоянного тока), а также назначение переключателей и ручек управления приведены на рисунках 11, 12.

Переключение уставок и режимов работы блока МРТ5-МП осуществляется установкой переключателей согласно информации, изображенной на лицевой панели.

МТЗ выключателей постоянного тока откалибрована на заводе-изготовителе на уставки по току и по времени, указанные в таблице 1.

8

ВЫКЛЮЧАТЕЛИ АВТОМАТИЧЕСКИЕ

СЕРИЯ «ЭЛЕКТРОН»

Рисунок 8. Механизм управления и взвода выключателей Э16, Э25, Э40

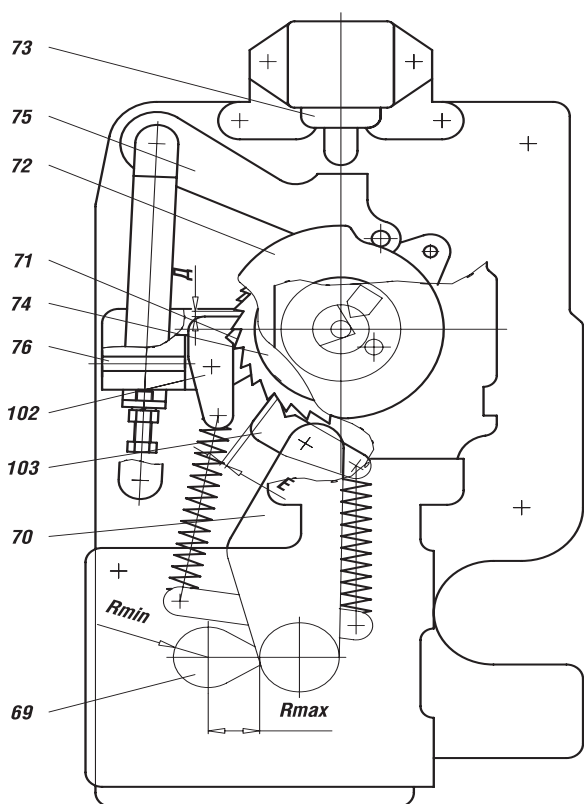


Рисунок 9. Независимый расцепитель и исполнительный элемент МТЗ

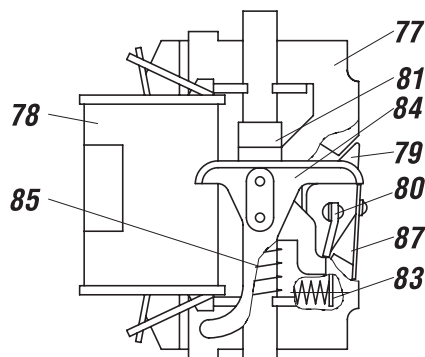
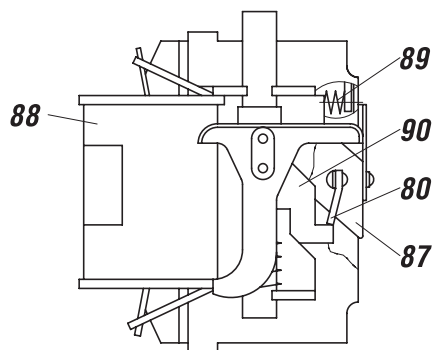


Рисунок 10. Минимальный расцепитель напряжения



8

На шкалах лицевой панели МРТ9 нанесены цифры и метки, соответствующие откалиброванным уставкам.

Уставки максимальных расцепителей тока и их предельные отклонения приведены в таблице 5.

Проверка уставок должна проводиться при прохождении тока по главной цепи выключателя от соответствующих прогрузочных устройств. При этом ток, подводимый к главной цепи выключателя переменного тока, должен быть синусоидальным, частотой 50 Гц; действующее значение всех высших гармоник не должно превышать 5 % от действующего значения первой гармоники тока. Источником для проверки уставок выключателей постоянного тока может служить аккумуляторная батарея, машина постоянного тока или другой источник тока без пульсаций.

Проверку функционирования МТЗ и проверку уставок МРТ5-МП выключателей переменного тока и МРТ9 выключателей постоянного тока следует производить в соответствии с ТО.

По окончании работ по проверке уставок и функционирования переключатели блока должны быть установлены в положения, соответствующие заказу на выключатель.

Выдвижные выключатели изготавливаются на базовых конструкциях стационарных выключателей и дополнительно снабжены

втычными контактами на выводах главной цепи, рычагами для механической блокировки (рисунки 14, 15) и колесами для передвижения по рельсам каркаса. Они поставляются совместно с металлическими каркасами, в которых установлены неподвижные втычные контакты, фиксирующее и вкатное устройства (рисунки 16–18).

Выдвижные выключатели могут быть установлены в рабочем, контрольном и ремонтном положениях.

Рабочее положение — главная и вспомогательная цепи замкнуты, т.е. втычные контакты выключателя сочленены с контактными выводами каркаса, а штепсельный разъем соединен.

Контрольное положение — главная цепь разомкнута, а вспомогательная цепь замкнута.

Ремонтное положение — главная и вспомогательная цепи разомкнуты. В этом положении выключатели Э16В, Э25В, Э40В находятся на откидных рельсах за пределами каркаса.

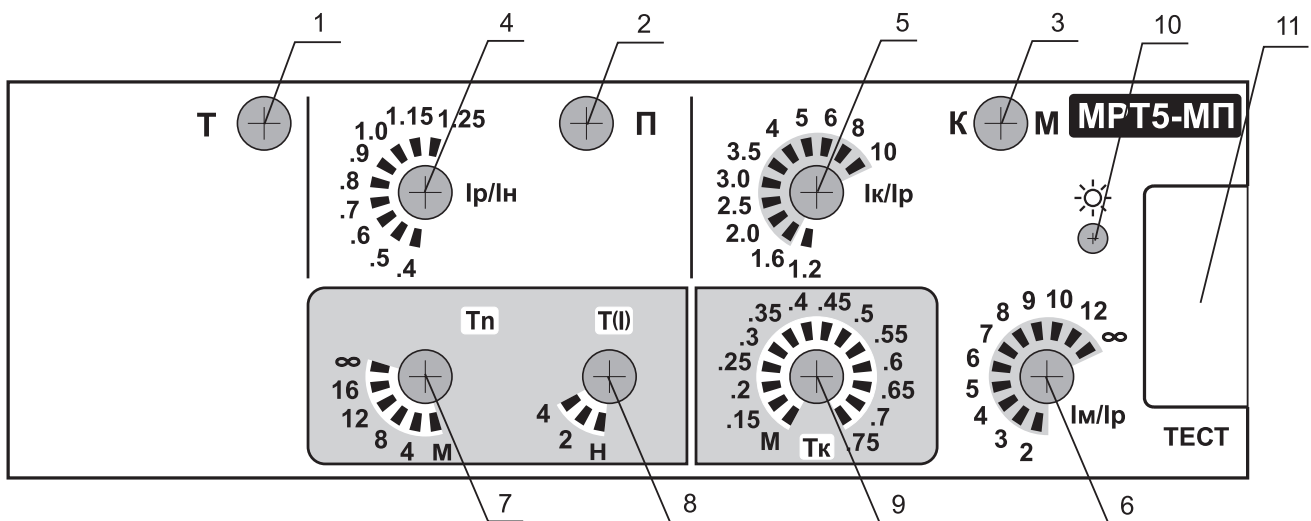
Заземление выключателей Э16В, Э25В, Э40В с каркасом в рабочем и контрольном положениях осуществляется скользящими контактами.

Заземление выключателей Э06В с каркасом обеспечивается через шипы выключателя и рельсы ячейки, имеющие гальванопокры-

ВЫКЛЮЧАТЕЛИ АВТОМАТИЧЕСКИЕ

СЕРИЯ «ЭЛЕКТРОН»

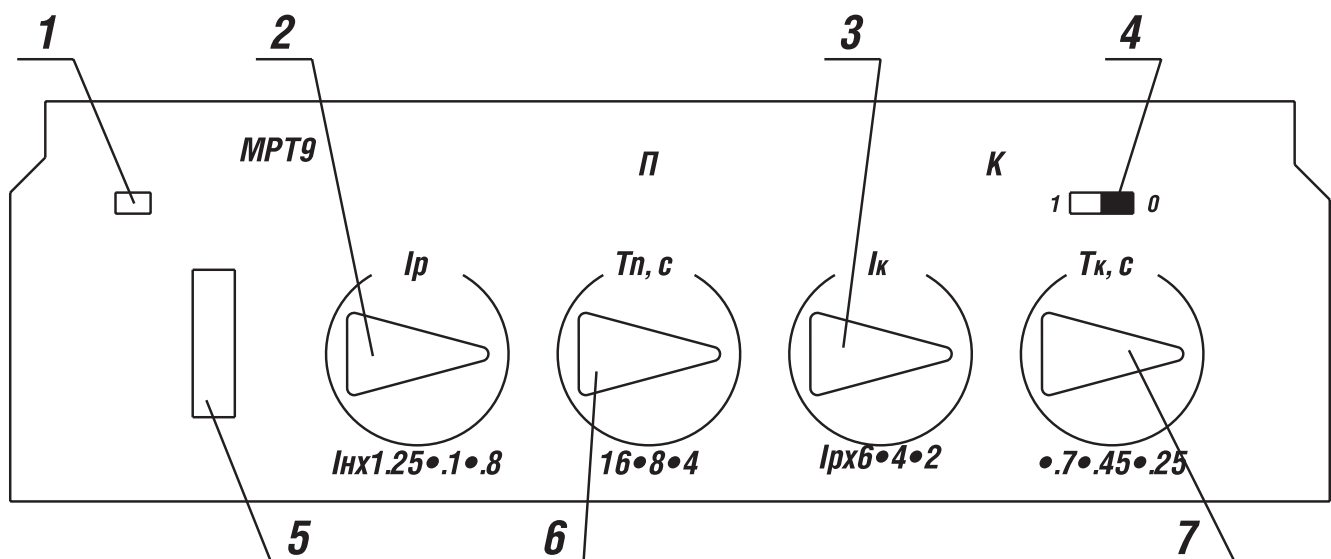
Рисунок 11. Лицевая панель блока МРТ5-МП выключателей переменного тока



- 1 — индикатор теста переключателей;
 2 — индикатор срабатывания защиты «П»;
 3 — индикатор срабатывания защиты «К» («М»);
 4 — переключатель уставок по току защиты «П» (ном. ток расцепителя);
 5 — переключатель уставок по току защиты «К»;
 6 — переключатель уставок по току защиты «М»;

- 7 — переключатель уставок задержки срабатывания защиты «П» (при $6I_p$);
 8 — переключатель характеристики защиты «П»;
 9 — переключатель уставок задержки срабатывания и режима «В» защиты «К»;
 10 — кнопка индикации причины отключения («П», «К» («М»));
 11 — разъем «Тест»

Рисунок 12. Лицевая панель блока МРТ9 выключателей постоянного тока



- 1 — индикатор наличия электропитания;
 2 — ручка уставок номинального тока I_p ;
 3 — ручка уставок токов короткого замыкания;
 4 — включение режима мгновенного срабатывания при коротком замыкании (выступающая часть переключателя влево — включен, вправо — выключен);

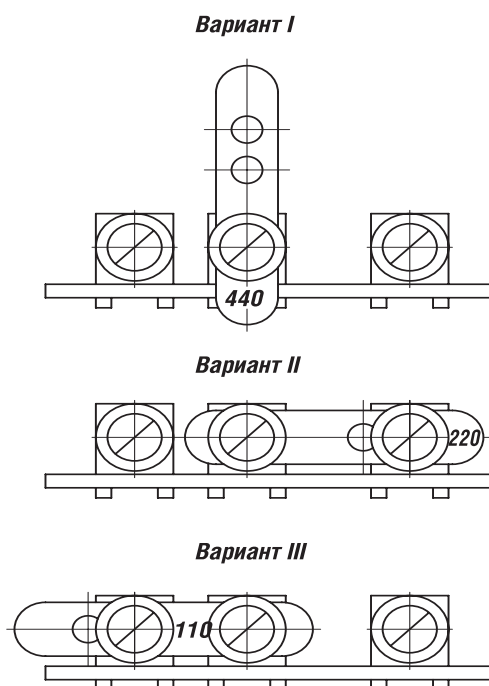
- 5 — разъем «ТЕСТ»;
 6 — ручка уставок времени срабатывания в зоне токов перегрузки;
 7 — ручка уставок времени срабатывания в зоне токов короткого замыкания

8

ВЫКЛЮЧАТЕЛИ АВТОМАТИЧЕСКИЕ

СЕРИЯ «ЭЛЕКТРОН»

Рисунок 13. Положение перемычек переключателя напряжений в блоке БГР выключателей постоянного тока



Вариант I соответствует постоянному напряжению питания 440 В, вариант II — 220 В, вариант III — 110 В

Рисунок 14. Механическая блокировка выключателя Э06В

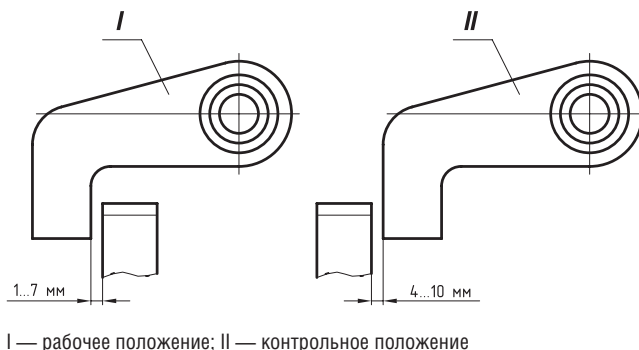
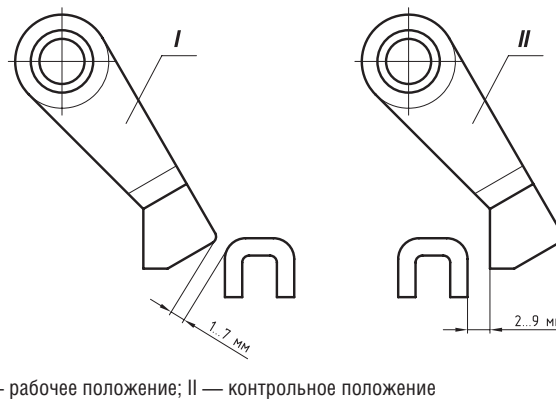


Рисунок 15. Механическая блокировка выключателей Э16В, Э25В, Э40В



8

тия. Для заземления каркаса на его задней стенке имеются два болта. Выдвижные выключатели имеют механическую блокировку, которая препятствует вкатыванию и выкатыванию их при включенном положении.

Комплектно с выдвижным выключателем Э06В ручного управления может поставляться ручной привод (рисунок 19), который устанавливается заказчиком на дверках распределительного устройства.

В привод встроена кнопка для механического отключения выключателя. Конструкция привода позволяет выдвинуть вперед рукоятку привода и зафиксировать ее.

В этом положении при закрытой дверце распределительного устройства нельзя включить или выключить выключатель.

ПОРЯДОК УСТАНОВКИ ВЫКЛЮЧАТЕЛЕЙ

Устанавливать выключатели разрешается в помещениях, отвечающих условиям работы, на которые они рассчитаны.

Перед установкой необходимо произвести осмотр выключателей и убедиться в отсутствии повреждений при транспортировании. Со стационарных выключателей Э25, Э40 снять транспортные тележки.

Стационарные выключатели должны быть установлены на тумбы,

кронштейны и другие основания, рассчитанные на их массу, и закреплены четырьмя болтами.

Между частями выключателей, находящимися под напряжением, и металлическими частями основания, на которых они устанавливаются, должно быть расстояние не менее 30 мм. Над дугогасительными камерами с учетом ионизированного пространства установите теплоэлектроизоляционные щитки.

Контактные поверхности монтажных проводников должны быть подготовлены к присоединению в соответствии с ГОСТ 10434.

Выключатели должны быть заземлены.

Подводящие проводники главной цепи должны быть закреплены в непосредственной близости от выводов выключателя с учетом действия на них электродинамических усилий при коротком замыкании.

Подсоедините расцепитель минимального напряжения к верхним или нижним выводам в зависимости от того, куда подводится питание, к верхним или нижним выводам выключателя.

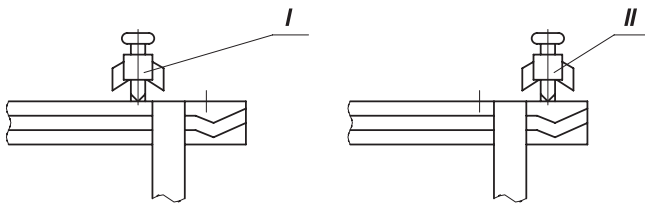
Номинальные сечения внешних проводников главной цепи для стационарных выключателей при продолжительном режиме (расчетная окружающая температура плюс 40 °С) должны соответствовать указанным в таблице 6.

Для выдвижных выключателей сечение внешних проводников

ВЫКЛЮЧАТЕЛИ АВТОМАТИЧЕСКИЕ

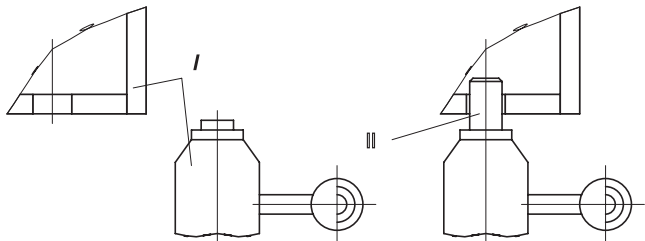
СЕРИЯ «ЭЛЕКТРОН»

Рисунок 16. Фиксирующее устройство выключателя 306В



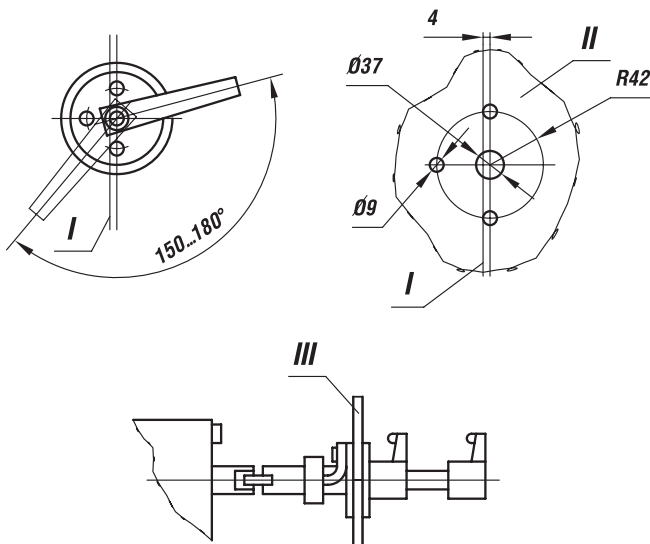
I — рабочее положение; II — контрольное положение

Рисунок 17. Фиксирующее устройство выключателей 316В, 325В, 340В



I — рабочее положение; II — контрольное положение

Рисунок 19. Ручной привод выключателя 306В



I — вертикальная ось; II — сверление под установку привода; III — дверца распределительного устройства

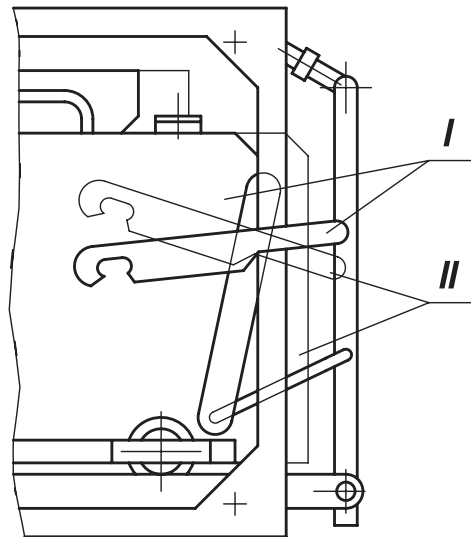
определяется конструкцией комплектных распределительных устройств, куда выключатели встраиваются.

Схемы подключения выключателей указаны на рисунках Б.1– Б.8.

ВОЗМОЖНЫЕ НЕИСПРАВНОСТИ И МЕТОДЫ ИХ УСТРАНЕНИЯ

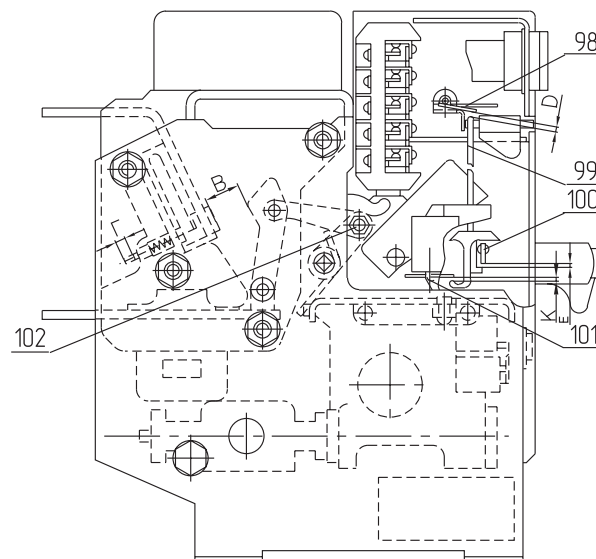
При ремонте выключателей или замене запасных частей в случае необходимости следует пользоваться приведенными ниже данными

Рисунок 18. Вкатное устройство выключателей 316В, 325В, 340В



I — рабочее положение; II — контрольное положение

Рисунок 20. Выключатель 306



ми по выключателю 306 в таблице 7 и по выключателям 316, 325, 340 в таблице 8.

МЕРЫ БЕЗОПАСНОСТИ

Выключатель эксплуатируют в соответствии с действующими правилами технической эксплуатации электроустановок потребителей и правилами техники безопасности при эксплуатации установок, а также в соответствии с приведенными здесь инструкциями.

ВЫКЛЮЧАТЕЛИ АВТОМАТИЧЕСКИЕ

СЕРИЯ «ЭЛЕКТРОН»

Таблица 5. Уставки электронных максимальных расцепителей тока

Параметры		Переменный ток (МРТ5-МП)		Постоянный ток (МРТ9)	
		Значения уставок	Отклонения уставок	Значения уставок	Отклонения уставок
Уставки номинального тока I_p , кратные I_n		0,4; 0,5; 0,6; 0,7; 0,8; 0,9; 1,0; 1,15; 1,25		0,8; 1,0; 1,25	
Уставки по току I_p при:	перегрузке I_p	1,125	1,05 – 1,2	1,175	1,05 — 1,3
	коротком замыкании с выдержкой времени I_k , кратные I_p	1,2	0,96 – 1,44	2 4 6	1,7 — 2,3 3,4 — 4,6 5,1 — 6,9
		1,6	1,28 – 1,92		
		2	1,6 – 2,4		
		2,5	2 – 3		
		3	2,4 – 3,6		
		3,5	2,8 – 4,2		
		4	3,2 – 4,8		
		5	4,0 – 6,0		
		6	4,8 – 7,2		
8		6,4 – 9,6			
9	7,2 – 10,8				
10	8,0 – 12,0				
коротком замыкании без выдержки времени I_m , кратные I_p	2	1,6 – 2,4	–	–	
	3	2,4 – 3,6			
	4	3,2 – 4,8			
	5	4,0 – 6,0			
	6	4,8 – 7,2			
	7	5,6 – 8,4			
	8	6,4 – 9,6			
	9	7,2 – 10,8			
	10	8,0 – 12,0			
	12	9,6 – 14,4			
∞	Выведена из действия				
перегрузке**, T_p	∞	Выведена из действия	4 8 16	3,2 — 4,8 6,4 — 9,6 12,8 — 19,2	
	16	12,8 – 19,2			
	12	9,6 – 14,4			
	8	6,4 – 9,6			
	4	3,2 – 4,8			
	M	0,02 – 0,04			
Уставки по времени срабатывания расцепителя, с, при:	коротком замыкании, T_k	M	$\leq 0,063$	мгн 0,25 0,45 0,7	0,2 — 0,3 0,36 — 0,54 0,56 — 0,84
		0,15	0,135 – 0,165		
		0,2	0,18 – 0,22		
		0,25	0,225 – 0,275		
		0,3	0,28 – 0,32		
		0,35	0,315 – 0,385		
		0,4	0,38 – 0,42		
		0,45	0,405 – 0,495		
		0,5	0,45 – 0,55		
		0,55	0,495 – 0,605		
		0,6	0,54 – 0,66		
		0,65	0,585 – 0,715		
		0,7	0,63 – 0,77		
		0,75	0,675 – 0,825		

ВЫКЛЮЧАТЕЛИ АВТОМАТИЧЕСКИЕ

СЕРИЯ «ЭЛЕКТРОН»

Таблица 6. Номинальные сечения внешних проводников

Типоисполнение выключателя	Номинальный ток выключателя, А	Шины				Кабель с алюминиевыми жилами
		Медные		Алюминиевые		
		Переменный ток	Постоянный ток	Переменный ток	Постоянный ток	
Э06С	800	6х60	6х60	2(6х50)	2(5х50)	4х150*
Э06С	1000	8х60	8х60	2(10х60)	2(6х60)	4х150*
Э25С	2500	2(10х120)	2(10х100)	–	–	–
Э25С	4000	4(10х100)**	4(10х100)	–	–	–
Э40С	6300	4(10х120)**	4(10х120)	–	–	–

* При монтаже кабелем выключателей с номинальными токами 800 А, 1000 А необходимо на выводы выключателя поставить переходные пластины в соответствии с рисунком 21.

** Разделка присоединяемых концов шин показана на рисунке 22.

Таблица 7. Параметры выключателей Э06

Параметр	Величина	Номер рисунка
1 Зацепление А зуба защелки за отключающий валик	От 1,2 до 1,8 мм	4
2 Момент на отключающем валике	От 3 до 7 Н·см	4
3 Раствор В главных контактов	Не менее 16 мм	20
4 Провал Г главных контактов	От 3,5 до 6 мм	20
5 Зазор Д между толкателем 99 распейтателя и пластиной 98 при включенном выключателе	Не менее 1 мм	20
6 Зазор Е между упором толкателя 99 и валиком 100 при отключенном выключателе	От 1,5 до 5 мм	20
7 Зазор К между пластиной 101 отключающего валика и хвостовой частью толкателя 99 при включенном выключателе	От 2 до 4 мм	20
8 Нажатие главных контактов	От 110 до 170 Н	–
9 Раствор контактов вспомогательной цепи	От 4,5 до 6,5 мм	–
10 Провал контактов вспомогательной цепи	От 1,5 до 3,5 мм	–
11 Неодновременность касания контактов между полюсами	1 мм	–
12 Электрическое сопротивление изоляции выключателя	20 МОм	–

8

ВЫКЛЮЧАТЕЛИ АВТОМАТИЧЕСКИЕ

СЕРИЯ «ЭЛЕКТРОН»

Таблица 8. Параметры выключателей 316, 325, 340

Параметр	Величина	Номер рисунка
1 Раствор А дугогасительных контактов	Не менее 18 мм	2
2 Провал дугогасительных контактов	От 4 до 6 мм	–
3 Раствор Б между основными контактами при касании дугогасительных контактов	Не менее 8 мм	2
4 Провал основных контактов при включенном выключателе	От 3 до 4 мм	–
5 Неодновременность касания дугогасительных и основных контактов между полюсами	Не более 1 мм	–
6 Нажатие основных контактов – начальное – конечное	От 600 до 700 Н От 950 до 1050 Н	– –
7 Раствор контактов вспомогательной цепи	Не менее 4,5 мм	–
8 Провал контактов вспомогательной цепи	Не менее 2 мм	–
9 Электрическое сопротивление изоляции выключателя	20 МОм	–
10 Зазор Д между собачкой 102 приводной рукоятки и зубом храпового колеса 72 при опоре ролика приводного рычага 70 на наибольший радиус кулачка 69 редуктора (зазор Е = 0).	От 1,5 до 2,5 мм	8
11 Зазор Е между собачкой 103 на приводном рычаге и зубом храпового колеса 72 при опоре рычага на наименьший радиус кулачка 69 редуктора (зазор Д = 0).	От 2 до 3 мм	8
12 Зазор Г между толкателем расцепителя и пластиной отключающего валика	От 1,2 до 2 мм	3
13 Зацепление К защелки 64 с отключающим валиком 65	От 1,5 до 2 мм	7
14 Момент, создаваемый заводной включающей пружиной – 316, постоянного тока – 325, постоянного тока – 340, постоянного тока – 316, переменного тока – 325, переменного тока – 340, переменного тока	От 28 до 33 Нм От 30 до 35 Нм От 60 до 70 Нм От 35 до 40 Нм От 40 до 43 Нм От 80 до 95 Нм	–
15 Величина хода якоря 5 механизма включения	Не менее 4 мм	6

8

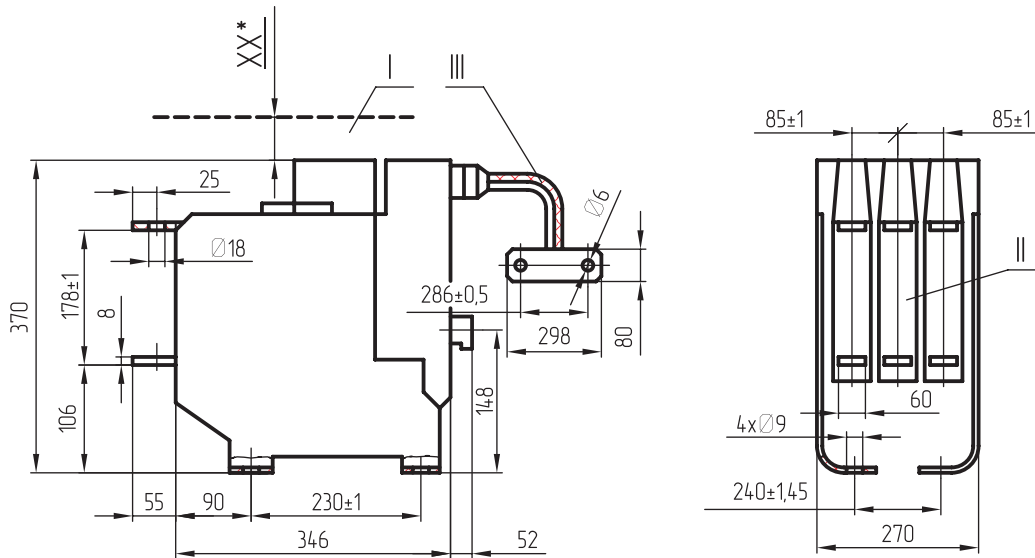
Стационарные выключатели должны быть заземлены в соответствии с ГОСТ 12.2.0076. Выдвижные выключатели — через элементы комплектного распределительного устройства. Стационарные выключатели на месте эксплуатации должны быть ограждены со стороны управления так, чтобы персонал был защищен от светового и термического действия электрической дуги, которая может возникнуть в выключателях. Дверцы ячеек комплектных распределительных устройств или других устройств, в которых эксплуатируются выдвижные выключатели, должны быть заперты, чтобы они не открывались под давлением выделяющихся газов при отключении выключателем токов короткого замыкания. В стационарных выключателях осмотр, ремонт и снятие дугогасительных камер разрешается только при отсутствии напряжения в главной и вспомогательной цепях выключателя. Проверка действия привода и расцепителей разрешается при включенном штепсельном разъеме цепей управления только при отсутствии напряжения в главной цепи.

В выдвижных выключателях осмотр, ремонт и снятие дугогасительных камер разрешается производить только в ремонтном положении выключателя. Проверку действия цепей управления разрешается производить в контрольном положении. Выключатели выдвижного исполнения в рабочем и контрольном положениях должны быть обязательно закреплены предусмотренными для этих целей устройствами. Монтировать выключатели на месте их работы разрешается только в отключенном положении. Не допускается эксплуатация выключателей с незакрепленными дугогасительными камерами и с незакрепленным кожухом. Разъединение соединителей допускается только при отсутствии токовой нагрузки в их цепях. Не допускается изменение положений переключателей на лицевой панели блока МРТ, переключек в блоке гасящих резисторов и подключение сервисного блока БПФР к разъему «ТЕСТ» под напряжением.

Приложение А

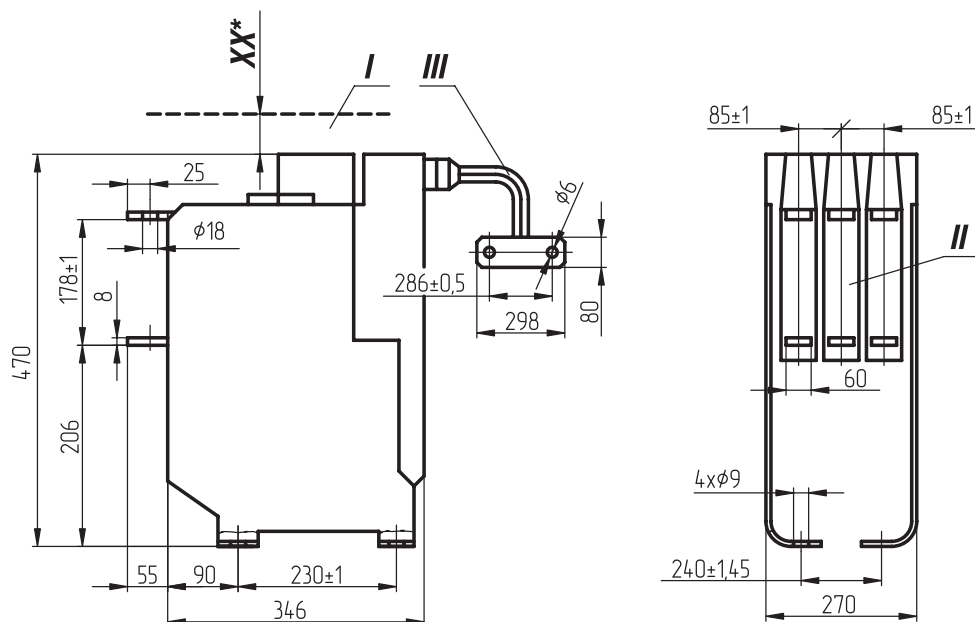
ГАБАРИТНЫЕ, УСТАНОВОЧНЫЕ И ПРИСОЕДИНИТЕЛЬНЫЕ РАЗМЕРЫ

Рисунок А.1. Габаритные и установочные размеры выключателей Э06С с ручным приводом в двух- и трехполюсном исполнении



I — ионизированное пространство; II — для постоянного тока средний блок отсутствует; III — длина жгута 350 мм.
* 200 мм — для 660 В; 80 мм — для 380 В

Рисунок А.2. Габаритные и установочные размеры выключателей Э06С с электродвигательным приводом в двух- и трехполюсном исполнении

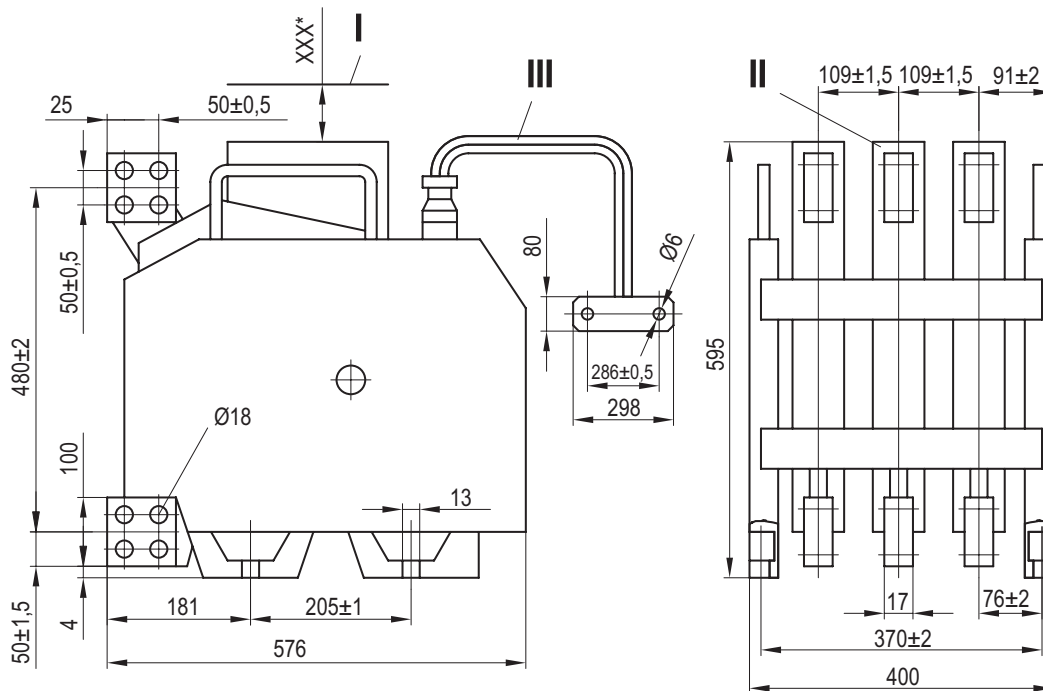


I — ионизированное пространство; II — для постоянного тока средний блок отсутствует; III — длина жгута 350 мм.
* 200 мм — для 660 В; 80 мм — для 380 В

ВЫКЛЮЧАТЕЛИ АВТОМАТИЧЕСКИЕ

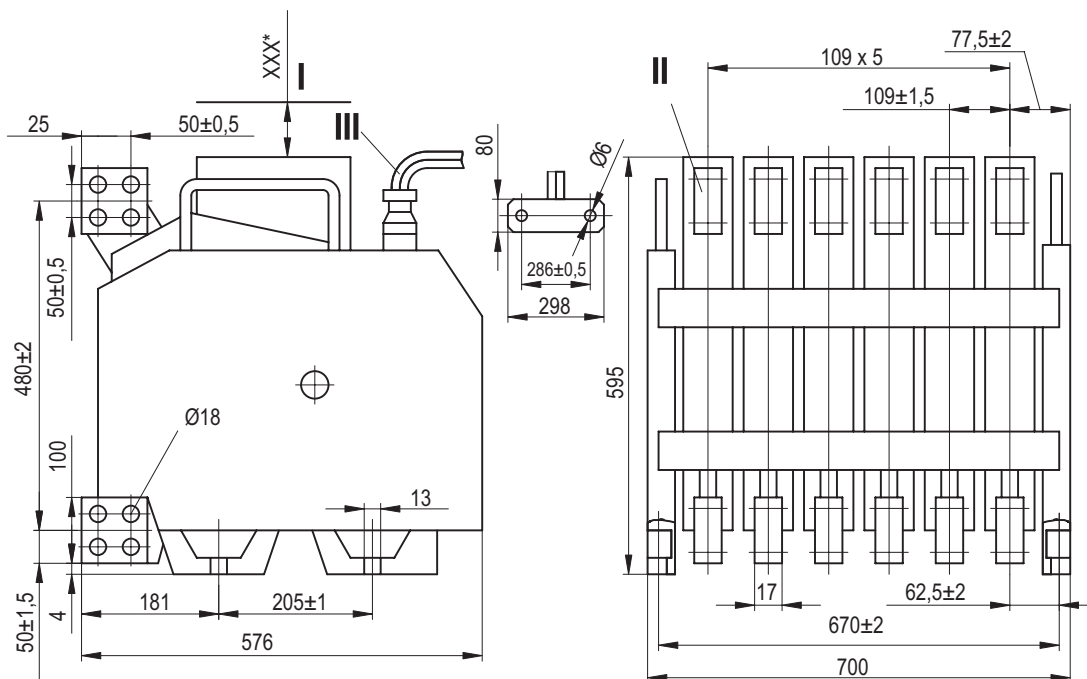
СЕРИЯ «ЭЛЕКТРОН»

Рисунок А.3. Габаритные и установочные размеры выключателей 325С в двух- и трехполюсном исполнении



I — ионизированное пространство; II — для постоянного тока средний блок отсутствует; III — длина жгута 480 мм.
* 300 мм — для 660 В; 200 мм — для 380 В

Рисунок А.4. Габаритные и установочные размеры выключателей 340С в двух- и трехполюсном исполнении

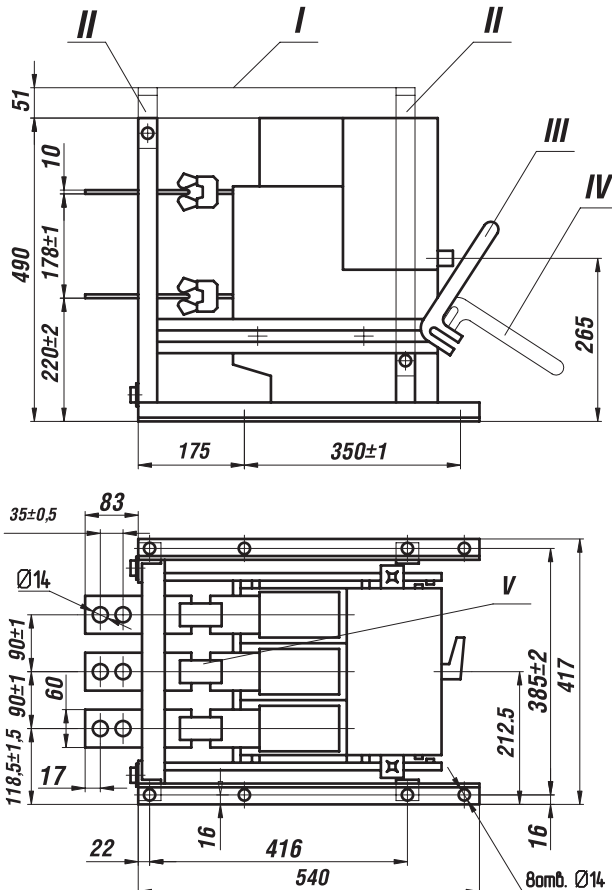


I — ионизированное пространство; II — для постоянного тока крайние блоки отсутствуют; III — длина жгута 480 мм.
* 400 мм для 660 В; 300 мм — для 380 В

ВЫКЛЮЧАТЕЛИ АВТОМАТИЧЕСКИЕ

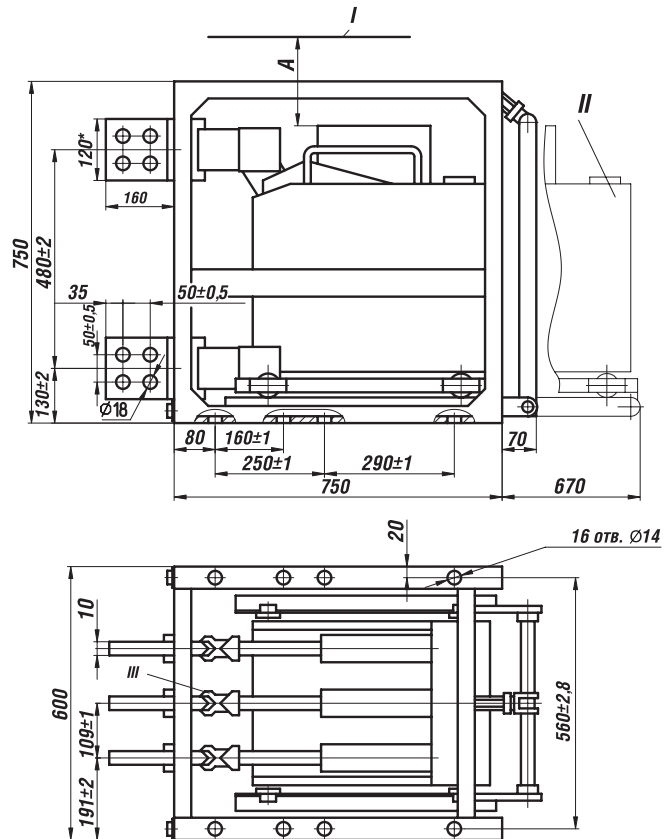
СЕРИЯ «ЭЛЕКТРОН»

Рисунок А.5. Габаритные и установочные размеры выключателей 306В в двух- и трехполюсном исполнении



I — электроизоляционный щиток; II — стойки; III — рабочее положение; IV — контрольное положение; V — для постоянного тока средний блок отсутствует

Рисунок А.6. Габаритные и установочные размеры выключателей 316В, 325В в двух- и трехполюсном исполнении

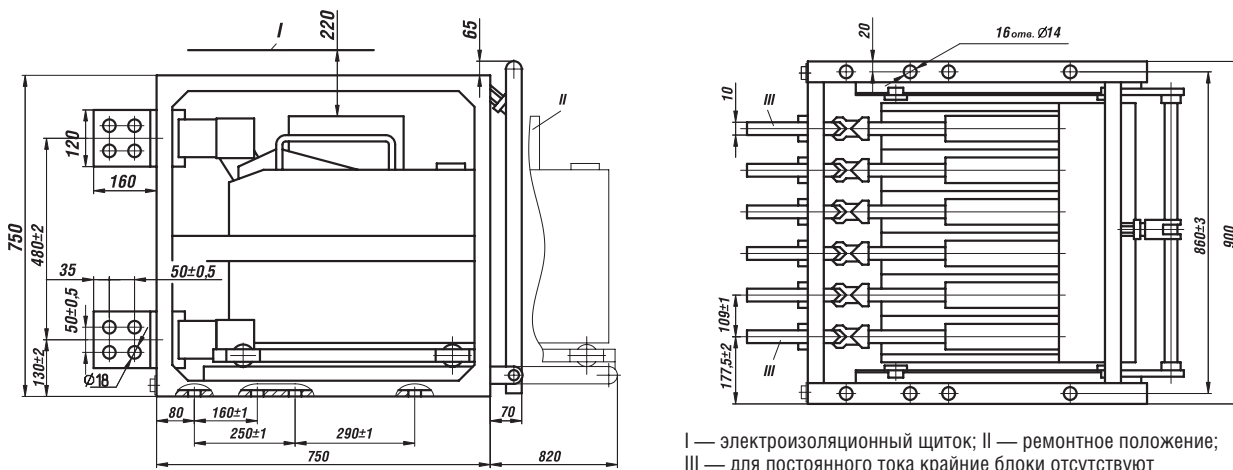


Размер А для 316В — 70 мм; для 325В — 220 мм;

* — для 316В — 100 мм

I — электроизоляционный щиток; II — ремонтное положение; III — для постоянного тока средний блок отсутствует

Рисунок А.7. Габаритные и установочные размеры выключателей 340В в двух- и трехполюсном исполнении



I — электроизоляционный щиток; II — ремонтное положение; III — для постоянного тока крайние блоки отсутствуют

8

ВЫКЛЮЧАТЕЛИ АВТОМАТИЧЕСКИЕ

СЕРИЯ «ЭЛЕКТРОН»

Приложение Б

ЭЛЕКТРИЧЕСКИЕ СХЕМЫ

Принципиальные электрические схемы выключателей приведены на рисунках Б.1 — Б.8.

На схемах имеются следующие условные обозначения:

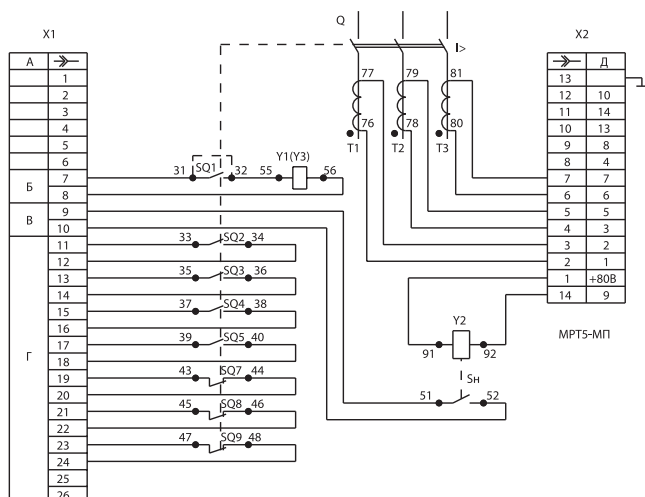
- S01 — S10** контакты вспомогательной цепи;
- A3** блок гасящих резисторов;
- S3, S4, S5** конечные выключатели цепи управления электродвигательным приводом;
- SH** контакт «несоответствия»;
- S1, S2** кнопки включения;
- M** электродвигатель;
- A1, A2** магнитные усилители;
- Y1** независимый расцепитель;
- Y2** исполнительный элемент МТЗ;
- Y3** минимальный расцепитель напряжения;
- R** резистор;
- T1 — T3** датчики тока;
- X1** соединитель выключателя;
- X2** соединитель МРТ;
- Y** электромагнит конечного выключателя;
- Y4** электромагнит включения.

Электрическая схема управления выключателей Э06 с электродвигательным приводом постоянного тока отличается от схемы управления выключателей Э06 с электродвигательным приводом переменного тока наличием дополнительного конечного выключателя (рисунок Б.3).

При подаче напряжения в схему управления положение контактов соответствует готовности схемы для включения аппарата. Напряжения на контактах 1 и 5 соединителя X1 схемы должно быть одной полярности, а на контактах 3, 4, 6 — другой полярности.

Для включения выключателя необходимо нажать на кнопку S1 или S2 (если она установлена) и держать ее до включения выключателя от 0,2 до 0,5 с. При этом замыкается контакт S1 (или S2) и подается питание непосредственно на электродвигатель через размыкающий контакт S4 для выключателей с электродвигательным приводом переменного тока или S4, S5 — для выключателей с электродвигательным приводом постоянного тока. После того как замкнутся главные контакты выключателя, размыкаются

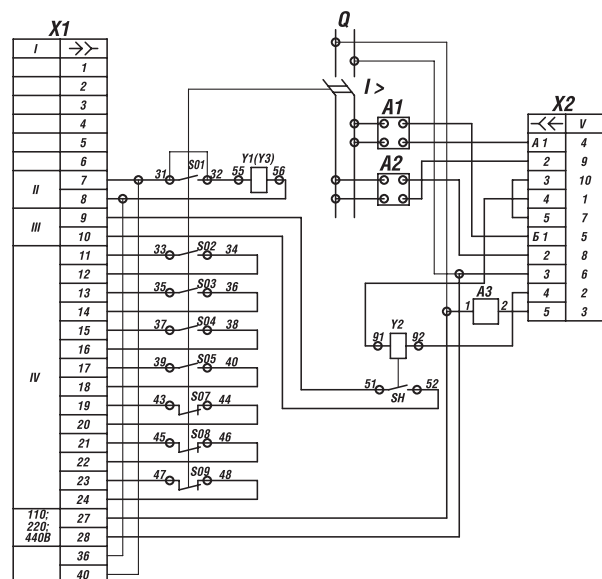
Рисунок Б.1. Схема электрическая принципиальная выключателя Э06 переменного тока с ручным приводом



A — адрес; Б1 — цепь питания Y1; В — цепь сигнализации; Г — свободные контакты; Д — цепи МРТ.

Примечание. Если вместо независимого расцепителя Y1 установлен минимальный расцепитель напряжения Y3, то точки 31, 32 соединяют перемычкой, а точки 55, 56 отсоединяются от Y1, Y2 и подсоединяются к Y3. При напряжении 660 В напряжение на Y3 подается через зажимы 36, 40

Рисунок Б.2. Схема электрическая принципиальная выключателя Э06 постоянного тока с ручным приводом



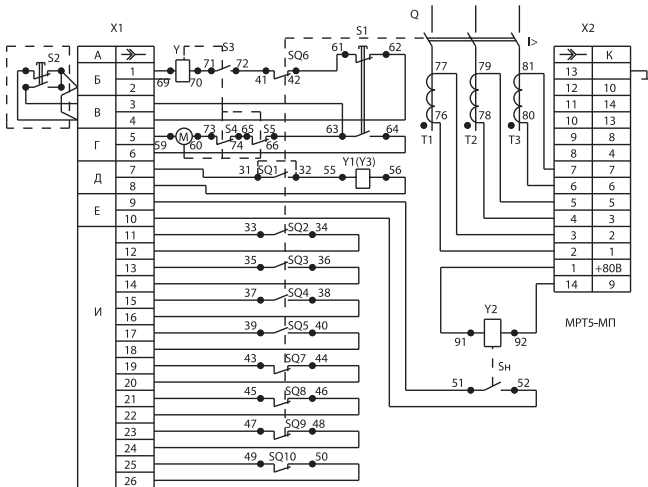
I — адрес; II — цепь питания Y1; III — цепь сигнализации; IV — свободные контакты; V — цепи МРТ.

Примечание. Если вместо независимого расцепителя Y1 установлен минимальный расцепитель напряжения Y3, то точки 31, 32 соединяют перемычкой, а точки 55, 56 отсоединяются от Y1, Y2 и подсоединяются к Y3. При напряжении 660 В напряжение на Y3 подается через зажимы 36, 40

ВЫКЛЮЧАТЕЛИ АВТОМАТИЧЕСКИЕ

СЕРИЯ «ЭЛЕКТРОН»

Рисунок Б.3. Схема электрическая принципиальная выключателя 306 переменного тока с электродвигательным приводом



А — адрес; Б — питание цепи управления приводом; В — цепь управления приводом; Г — питание электродвигателя привода; Д — цепь питания Y1; Е — цепь сигнализации; И — свободные контакты; К — цепи МРТ.

Примечание. Если вместо независимого расцепителя Y1 установлен минимальный расцепитель напряжения Y3, то точки 31, 32 соединяются перемычкой, а точки 55, 56 отсоединяются от Y1, Y2 и соединяются с Y3. При напряжении 660 В напряжение на Y3 подается через зажимы 36, 40. При отсутствии кнопки S2 контакты 2, 4 соединяются перемычкой. Размыкающий контакт S5 устанавливается на выключателях с электродвигательным приводом постоянного тока

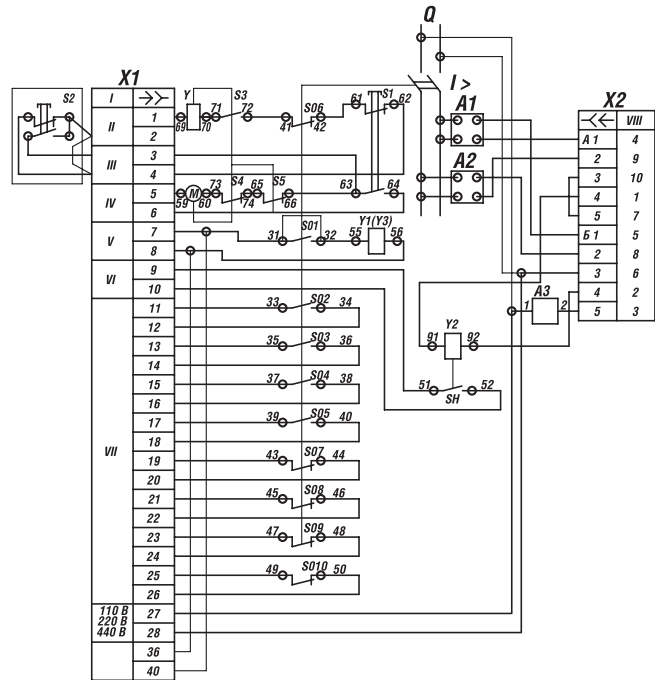
вспомогательный контакт S06 и размыкающий контакт S4 или S4 S5. Двигатель теряет питание.

Якорь электродвигателя затормаживается и останавливается в исходном положении.

Электрические схемы (рисунки Б.1 — Б.4 приложения Б) не допускают повторного включения электродвигательного привода при включенном аппарате.

При отпущенной кнопке S1 или S2 и замкнутых контактах S3 на катушку электромагнита Y подается напряжение, электромагнит срабатывает, размыкает контакты S3 и замыкает S4. Схема управления электродвигательным приводом становится снова подготовленной к работе.

Рисунок Б.4. Схема электрическая принципиальная выключателя 306 постоянного тока с электродвигательным приводом



I — адрес; II — питание цепи управления приводом; III — цепь управления приводом; IV — питание электродвигателя привода; V — цепь питания Y1; VI — цепь сигнализации; VII — свободные контакты; VIII — цепи МРТ.

Примечание. Если вместо независимого расцепителя Y1 установлен минимальный расцепитель напряжения Y3, то точки 31, 32 соединяются перемычкой, а точки 55, 56 отсоединяются от Y1, Y2 и соединяются с Y3. При напряжении 660 В напряжение на Y3 подается через зажимы 36, 40. При отсутствии кнопки S2 контакты 2, 4 соединяются перемычкой. Размыкающий контакт S5 устанавливается на выключателях с электродвигательным приводом постоянного тока

Электрическая схема выключателей Э16, Э25, Э40 (рисунки Б.5, Б.6) работает следующим образом. При заведенной включающей пружине и замкнутых контактах S3 конечного выключателя механизм управления подготовлен к включению выключателя.

При замыкании кнопки S1 срабатывает электромагнит Y4, происходит включение выключателя, и одновременно замыкаются контакты S4. Электродвигатель получает питание, через редуктор взводит включающую пружину и при помощи соответствующих рычагов размыкает контакты S4 и замыкает контакты S3. Схема вновь подготовлена к следующему включению выключателя.

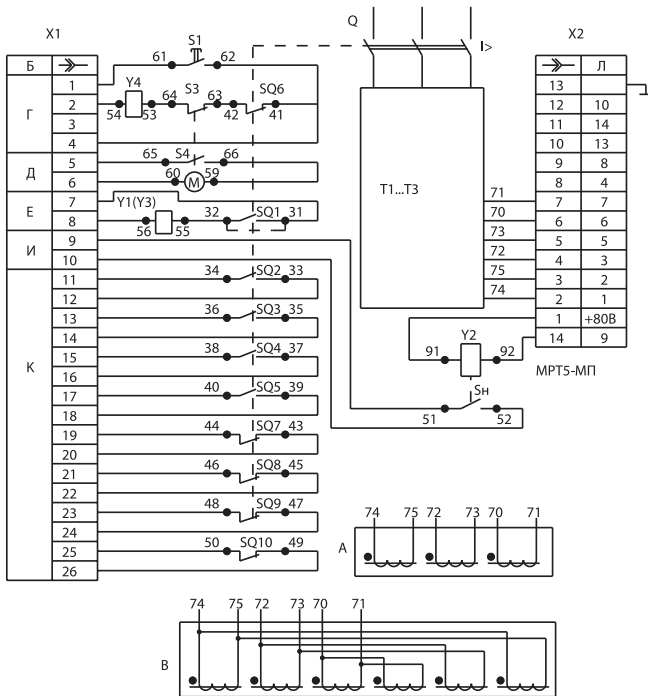
Электрические схемы выключателей обеспечивают включение при напряжении от 0,85 до 1,1 от номинального.

8

ВЫКЛЮЧАТЕЛИ АВТОМАТИЧЕСКИЕ

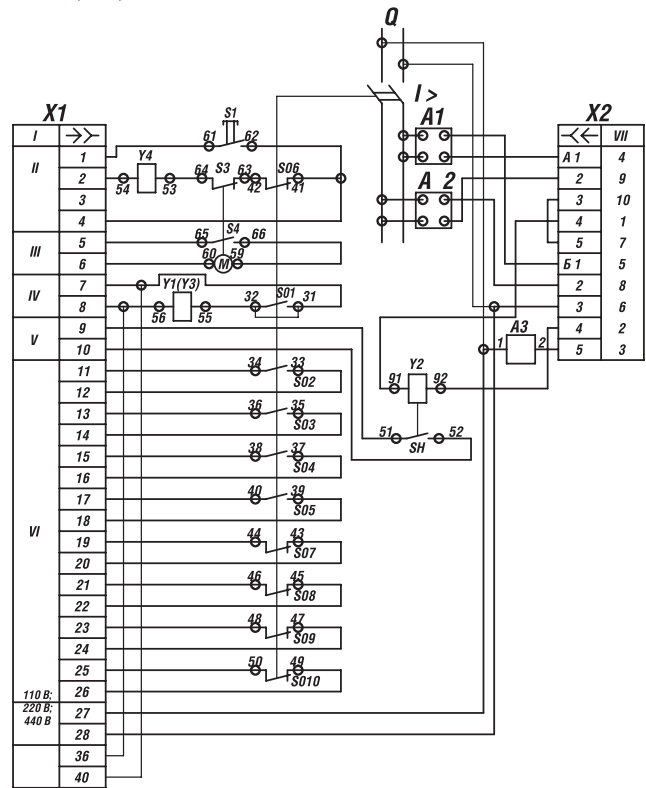
СЕРИЯ «ЭЛЕКТРОН»

Рисунок Б.5. Схема электрическая принципиальная выключателей 316, 325, 340 переменного тока



А — для выключателей 316, 325; В — для выключателей 340.
 Б — адрес; Г — цепь управления приводом; Д — питание электродвигателя привода; Е — цепь питания Y1; И — цепь сигнализации; К — свободные контакты; Л — цепи МРТ.
 Примечание. Если вместо независимого расцепителя Y1 установлен минимальный расцепитель напряжения Y3, то точки 31, 32 соединяются перемычкой, а точки 55, 56 отсоединяются от Y1, Y2 и соединяются с Y3. При напряжении 660 В напряжение на Y3 подается через зажимы 36, 40

Рисунок Б.6. Схема электрическая принципиальная выключателей 316, 325, 340 постоянного тока



I — адрес; II — цепь управления приводом; III — питание электродвигателя привода; IV — цепь питания Y1; V — цепь сигнализации; VI — свободные контакты; VII — цепи МРТ.
 Примечание. Если вместо независимого расцепителя Y1 установлен минимальный расцепитель напряжения Y3, то точки 31, 32 соединяются перемычкой, а точки 55, 56 отсоединяются от Y1, Y2 и соединяются с Y3. При напряжении 660 В напряжение на Y3 подается через зажимы 36, 40

Рисунок Б.7. Схема подключения выключателей 340 переменного тока

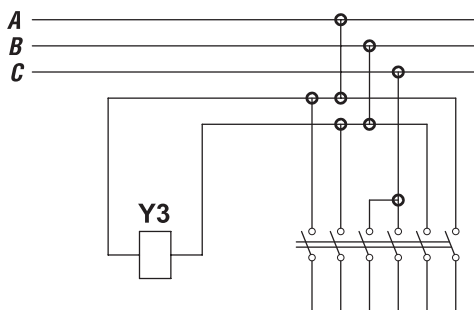
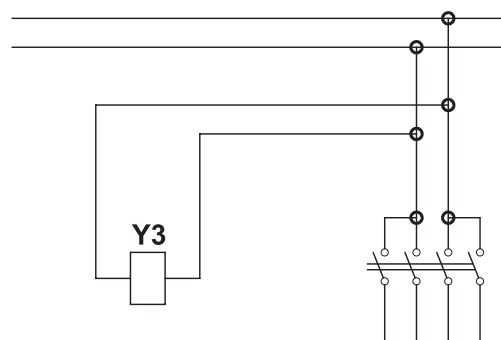


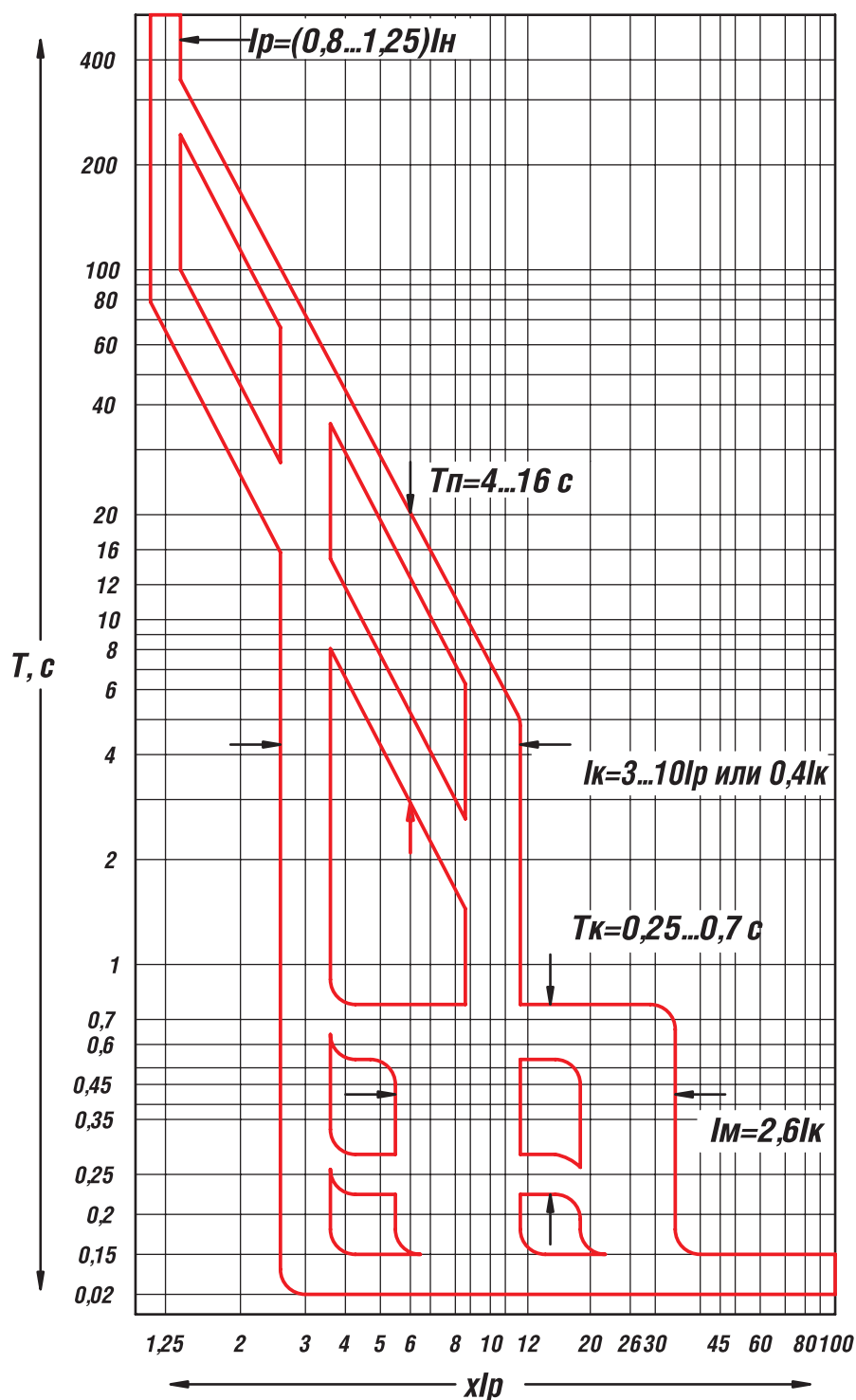
Рисунок Б.8. Схема подключения выключателей 340 постоянного тока



Приложение В

ВРЕМЯТОКОВЫЕ ХАРАКТЕРИСТИКИ

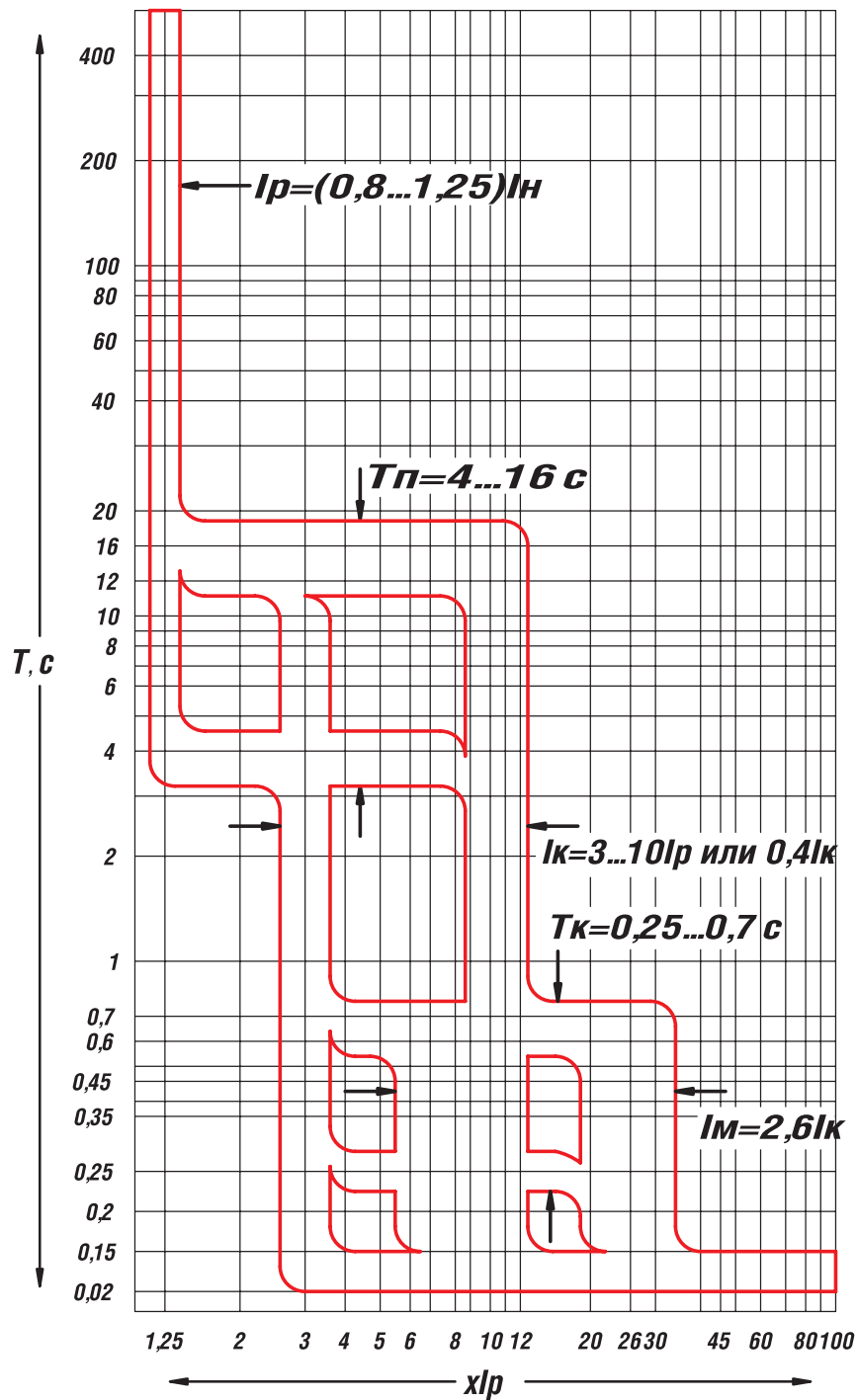
Рисунок В.1. Времятоковая характеристика выключателей переменного тока с обратной зависимостью от величины тока выдержкой времени в зоне токов перегрузки



ВЫКЛЮЧАТЕЛИ АВТОМАТИЧЕСКИЕ

СЕРИЯ «ЭЛЕКТРОН»

Рисунок В.2. Времятоковая характеристика выключателей переменного тока с независимой от величины тока выдержкой времени в зоне токов перегрузки

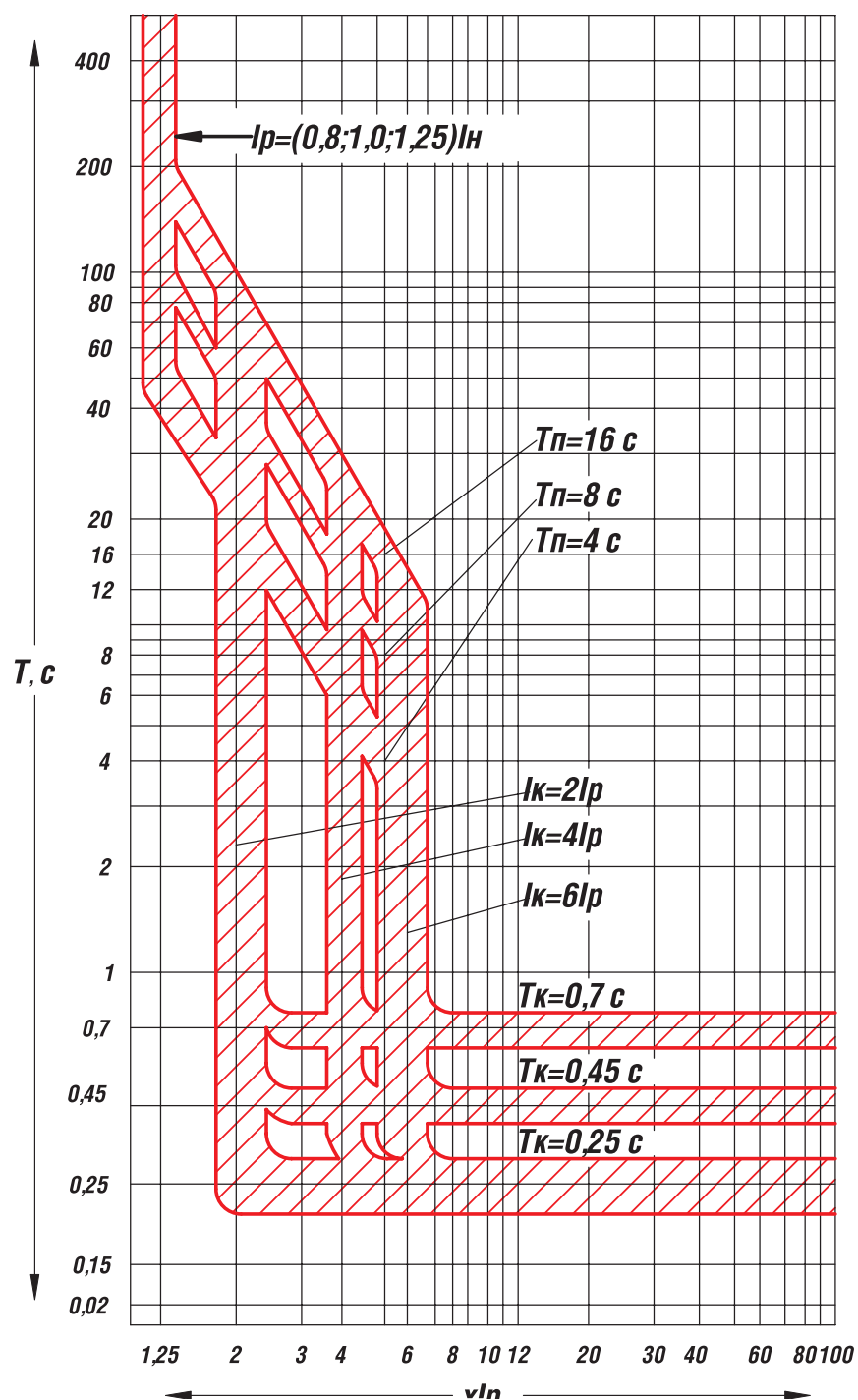


8

ВЫКЛЮЧАТЕЛИ АВТОМАТИЧЕСКИЕ

СЕРИЯ «ЭЛЕКТРОН»

Рисунок В.3. Времятоковая характеристика выключателей постоянного тока



ВЫКЛЮЧАТЕЛИ АВТОМАТИЧЕСКИЕ

СЕРИЯ «ЭЛЕКТРОН»

Приложение Г

СТРУКТУРА УСЛОВНОГО ОБОЗНАЧЕНИЯ

ЭХХ X ХХХ:

Э	обозначение серии
ХХ	условная величина выключателя: 06; 16; 25; 40
Х	способ установки: С — стационарные, В — выдвижные
ХХХ	климатическое исполнение и категория размещения (УЗ, ХЛЗ, О4) по ГОСТ 15150 и ГОСТ 15543.1

Каталожный номер ХХХ ХХ ХХХ X:

ХХХ	условия эксплуатации по таблице Г.1
ХХ	номинальный ток выключателя и вид привода по таблице Г.2
ХХХ	напряжение привода, независимого или минимального расцепителя по таблице Г.3
Х	крепежные детали зажимов выключателя по таблице Г.4

Таблица Г.1

Типоисполнение выключателя	Цифровое обозначение условий эксплуатации для поставок				
	Внутригосударственная		Экспортная		
	УЗ	ХЛЗ	УЗ	О4	ХЛЗ
Э06С	811	812	813	814	815
Э06В	821	822	823	824	825
Э16В	841	842	843	844	845
Э25С	851	852	853	854	855
Э25В	861	862	863	864	865
Э40С	871	872	873	874	875
Э40В	881	882	883	884	885

Таблица Г.2.

Номинальный ток выключателя, А	Цифровое обозначение рода тока главной цепи и привода выключателя при Uном, В							
	Переменный				Постоянный			
	380		660		220		440	
	Ручной	Электродвигательный	Ручной	Электродвигательный	Ручной	Электродвигательный	Ручной	Электродвигательный
Без максимального расцепителя тока	01	01	02	02	—	—	—	—
250	11	51	19	67	31	71	39	87
400	12	52	20	68	32	72	40	88
630	13	53	16	56	33	73	36	76
800	14	54	17	58	34	74	37	78
1000	15	55	18	60	35	75	38	80
1600	—	57	—	62	—	77	—	82
2500	—	59	—	64	—	79	—	84
4000	—	61	—	65	—	81	—	85
6300	—	63	—	66	—	83	—	86

8

ВЫКЛЮЧАТЕЛИ АВТОМАТИЧЕСКИЕ

СЕРИЯ «ЭЛЕКТРОН»

Таблица Г.3

Вид расцепителя напряжения	Параметры катушки расцепителя		Цифровое обозначение вида привода выключателя								
	Род тока	Напряжение, В	Ручной для 306	Электродвигательный для рода тока и напряжения, В							
				Постоянный	Переменный 50 Гц				Переменный 60 Гц		
					110	220	127	220	230 ¹⁾	240 ¹⁾	220 ¹⁾
Независимый	Переменный	127	001	-	-	016	-	-	-	-	-
		220	002	-	-	-	022	-	-	037	-
		230 ¹⁾	002	-	-	-	-	027	-	-	042
		240 ¹⁾	002	-	-	-	-	-	032	-	-
		380	003	-	-	-	023	-	-	038	-
		400 ¹⁾	005	-	-	-	-	030	-	-	045
		415 ¹⁾	005	-	-	-	-	-	-	-	045
		440 ¹⁾	005	-	-	-	-	-	035	-	045
Постоянный	660	118	-	-	-	122	-	-	125	-	
	110	003	008	-	-	-	-	-	-	-	
Минимальный	Переменный	220	004	-	014	-	-	-	-	-	-
		115	127	-	-	130	-	-	-	-	-
		12	049	-	-	073	-	-	-	-	-
		220	050	-	-	-	082	-	-	106	-
		230 ¹⁾	050	-	-	-	-	090	-	-	114
		240 ¹⁾	050	-	-	-	-	-	098	-	-
		380	051	-	-	-	083	-	-	107	-
		400 ¹⁾	052	-	-	-	-	092	-	-	116
	415 ¹⁾	052	-	-	-	-	-	-	-	116	
	440 ¹⁾	052	-	-	-	-	-	100	-	116	
	660 ¹⁾	053	-	-	-	085	-	-	109	-	
Постоянный	110	046	054	-	-	-	-	-	-	-	
	220	047	-	063	-	-	-	-	-	-	
	440	048	-	064	-	-	-	-	-	-	

¹⁾ Только при заказе на экспорт.

Таблица Г.4

Номинальный ток выключателя, А	Цифровое обозначение на крепежные детали для присоединения зажимов			
	Шин		Проводов и кабелей	Без присоединения деталей крепежа
	медных	алюминиевых		
800	1	2	3	4
1000				
1600				
2500				
4000			-	
6300			-	

ВЫКЛЮЧАТЕЛИ АВТОМАТИЧЕСКИЕ

СЕРИЯ «ЭЛЕКТРОН»

ОПРОСНЫЙ ЛИСТ

Выключатели серии «Электрон» — ТУ16–522.022–79

Просим подчеркнуть или выделить нужные вам параметры:

1 Тип и номинальный ток:

• Э06С	250; 400; 630; 800; 1000 А	Стационарный
• Э06В	250; 400; 630; 800; 1000 А	Выдвижной
• Э16В	630; 1000; 1600 А	Выдвижной
• Э25С	1000; 1600; 2500; 4000 А	Стационарный
• Э25В	1600; 2500 А	Выдвижной
• Э40С	4000; 6300 А	Стационарный
• Э40В	2500; 4000 А	Выдвижной

2 Номинальное напряжение выключателя:

- переменный ток 380 В;
- переменный ток 660 В;
- постоянный ток 220 В;
- постоянный ток 440 В.

3 Исполнение привода:

- ручной (только для выключателей марки Э06);
- электродвигательный (укажите напряжение 220 В переменного тока, 220 В постоянного тока).

4 Наличие и параметры одного из дополнительных расцепителей:

- независимый (127; 220; 380 В переменного тока или 24; 48; 110; 220 В постоянного тока);
- минимальный (127; 220; 380; 440 В переменного тока или 110; 220; 440 В постоянного тока).

5 Климатическое исполнение:

- У3; ХЛ3; У3 экспорт; ХЛ3 экспорт; тропики.

6 Крепежные детали зажимов для присоединения:

- шин медных, шин алюминиевых ($I_n \leq 2500$ А), проводов и кабелей ($I_n \leq 800$ А), без присоединения деталей крепежа.