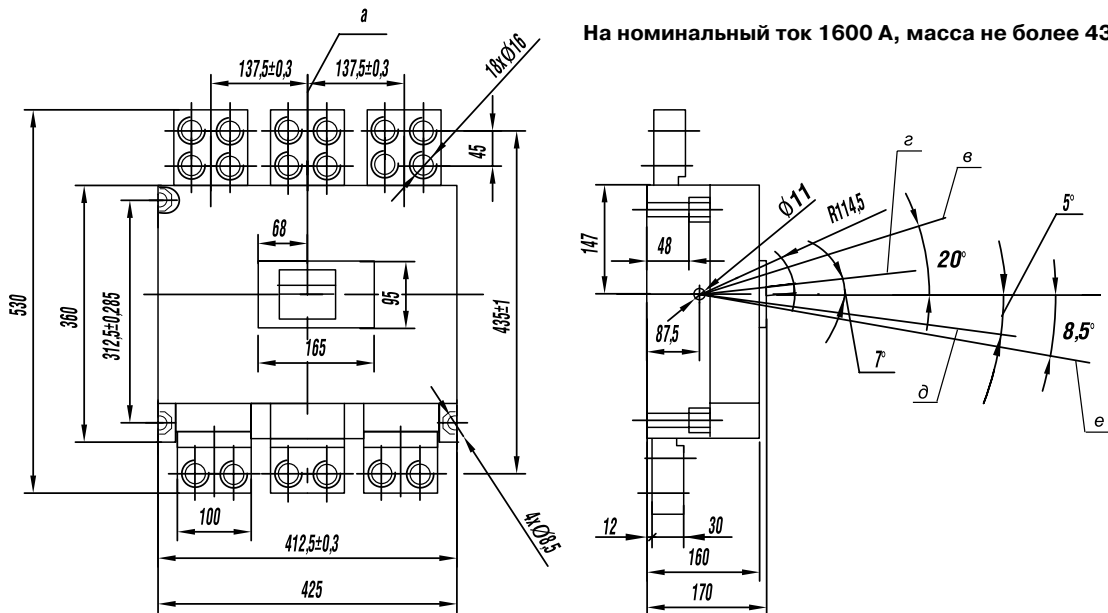
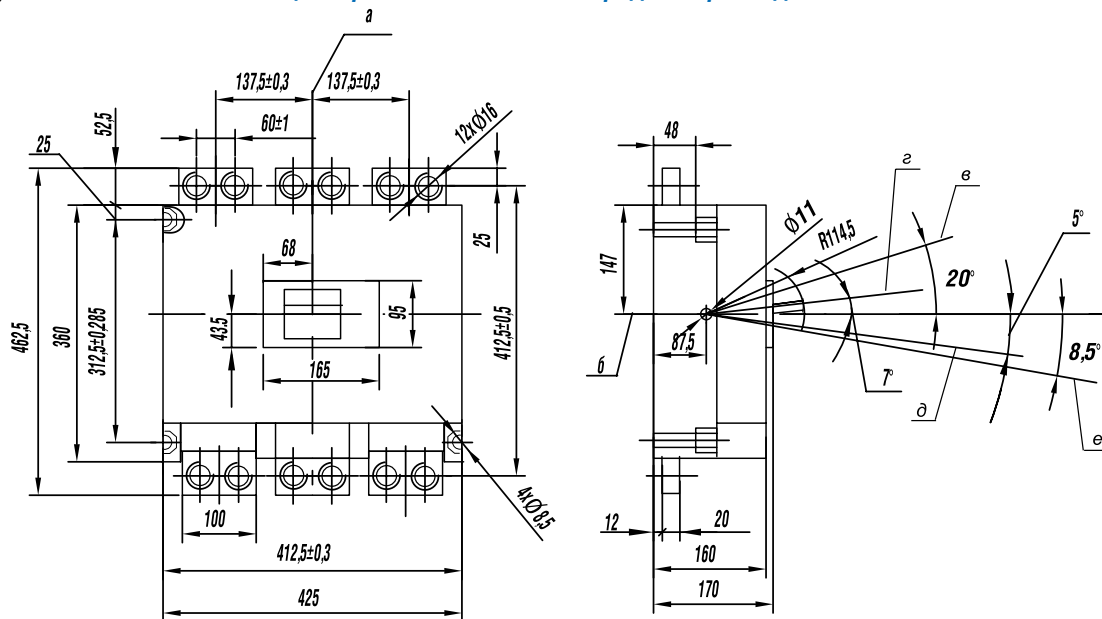


Приложение А ГАБАРИТНЫЕ, УСТАНОВОЧНЫЕ И ПРИСОЕДИНИТЕЛЬНЫЕ РАЗМЕРЫ

Рисунок А.1 Выключатели стационарного исполнения с передним присоединением



На номинальный ток 1600 А, масса не более 43 кг

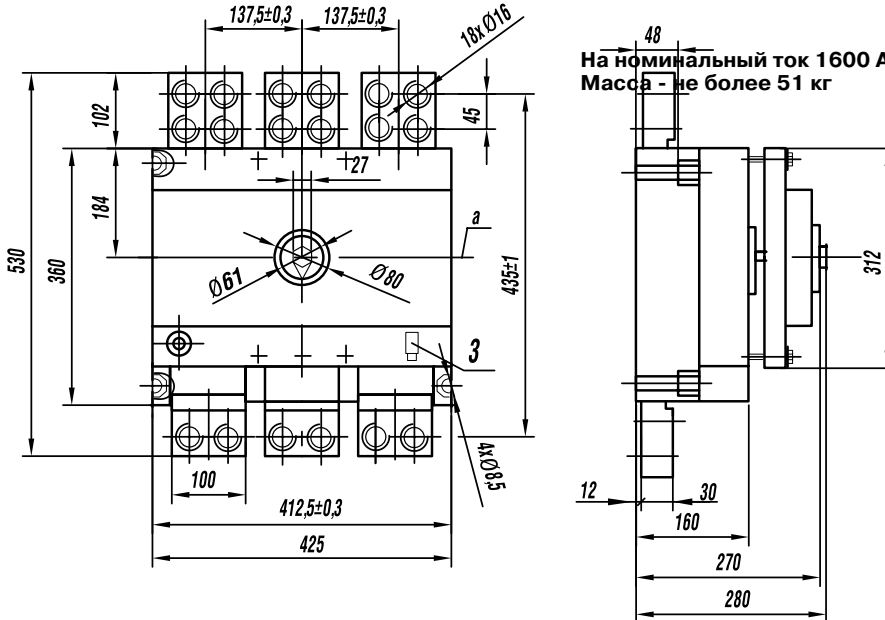
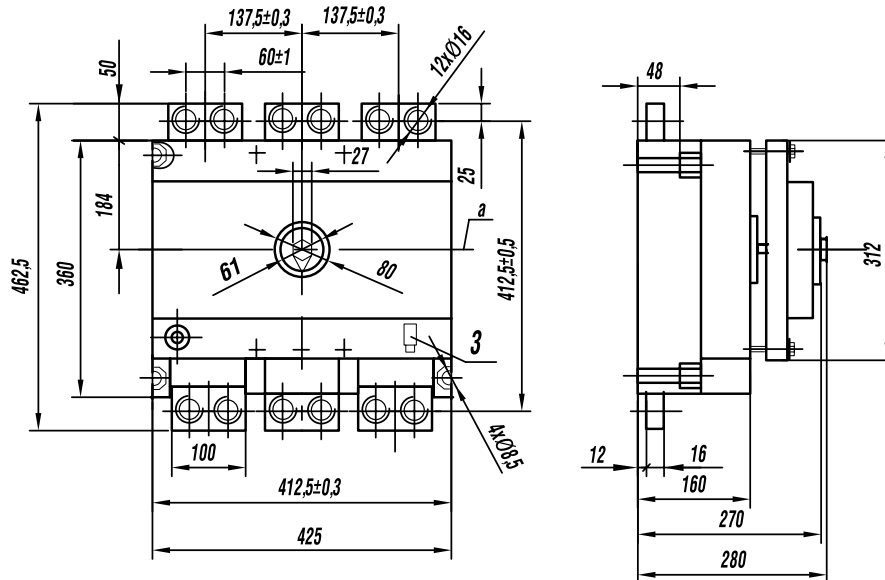
На номинальный ток 2000 А масса не более 48,5 кг

а - ось вертикальная; б - ось горизонтальная; в - включено;
г - отключено автоматически; д - отключено вручную; е - взведено

ВЫКЛЮЧАТЕЛИ АВТОМАТИЧЕСКИЕ

СЕРИЯ ВА50-43

Рисунок А.2 Выключатели стационарного исполнения с передним присоединением и с электромагнитным приводом



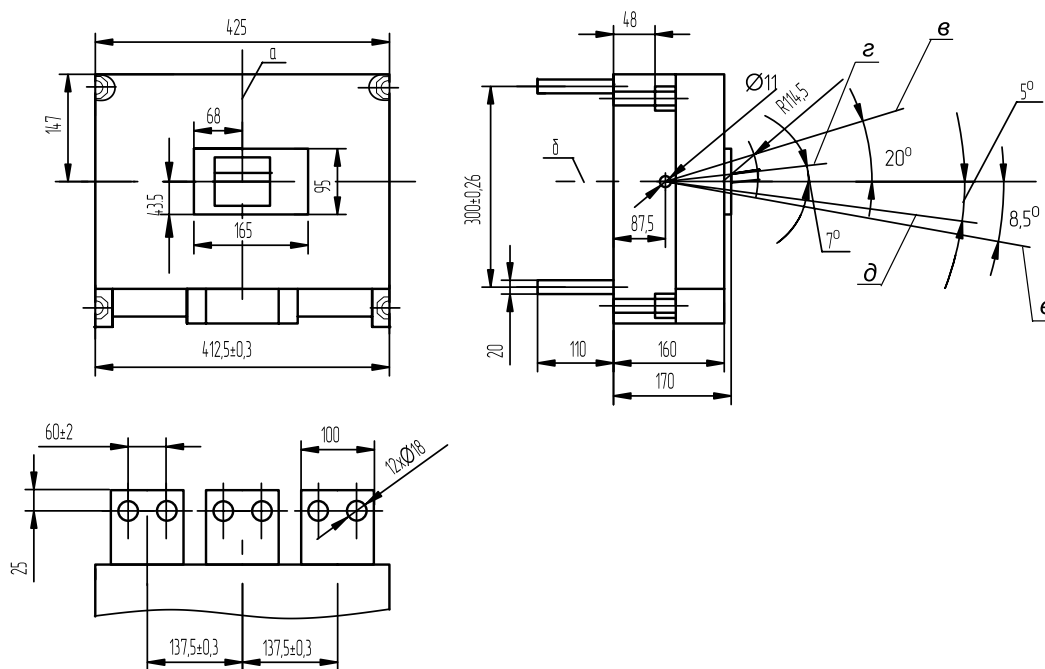
На номинальный ток 1600 А.
Масса - не более 51 кг

На номинальный ток 2000 А.
Масса - не более 56,5 кг

а - ось вертикальная; б - ось горизонтальная; в - включено;
г - отключено автоматически; д - отключено вручную; е - взведено

6

Рисунок А.3 Выключатели стационарного исполнения с задним присоединением на номинальный ток 1600 А

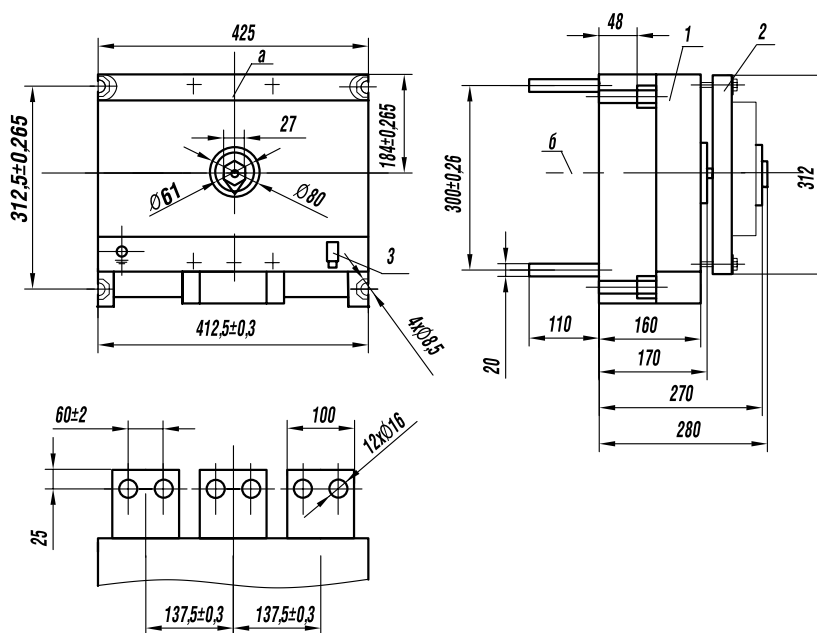


Масса - не более 49 кг;

а - ось вертикальная; б - ось горизонтальная; в - включено; г - отключено автоматически; д - отключено вручную; е - взведено

6

Рисунок А.4 Выключатели стационарного исполнения с задним присоединением на номинальный ток 1600 А с электромагнитным приводом



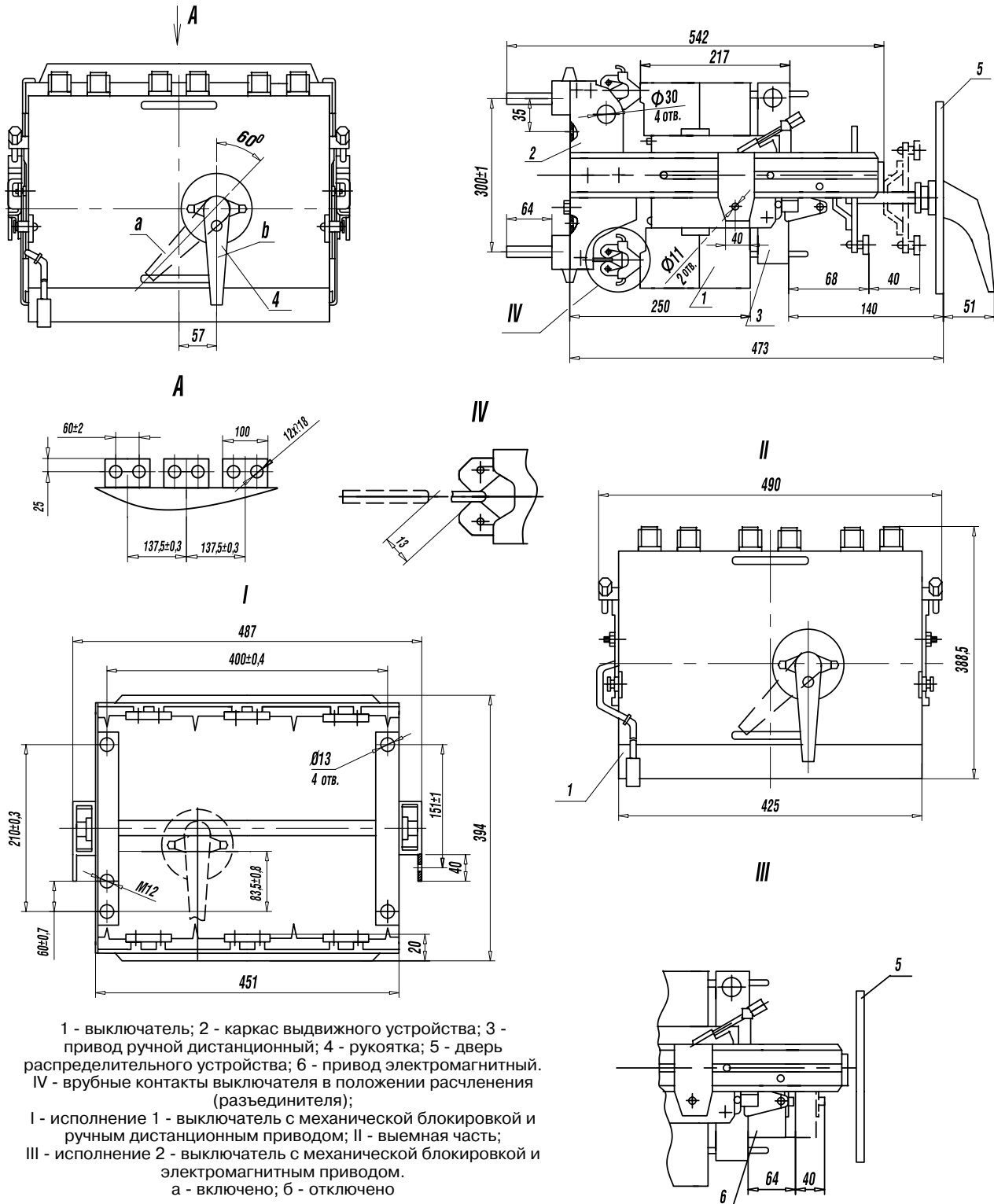
Масса - не более 56 кг;

1 - выключатель, см. рисунок А.1; 2 - привод электромагнитный; 3 - соединитель цепи управления электромагнитного привода; а - горизонтальная ось электромагнитного привода

ВЫКЛЮЧАТЕЛИ АВТОМАТИЧЕСКИЕ

СЕРИЯ ВА50-43

Рисунок А.5 Выключатели выдвижного исполнения

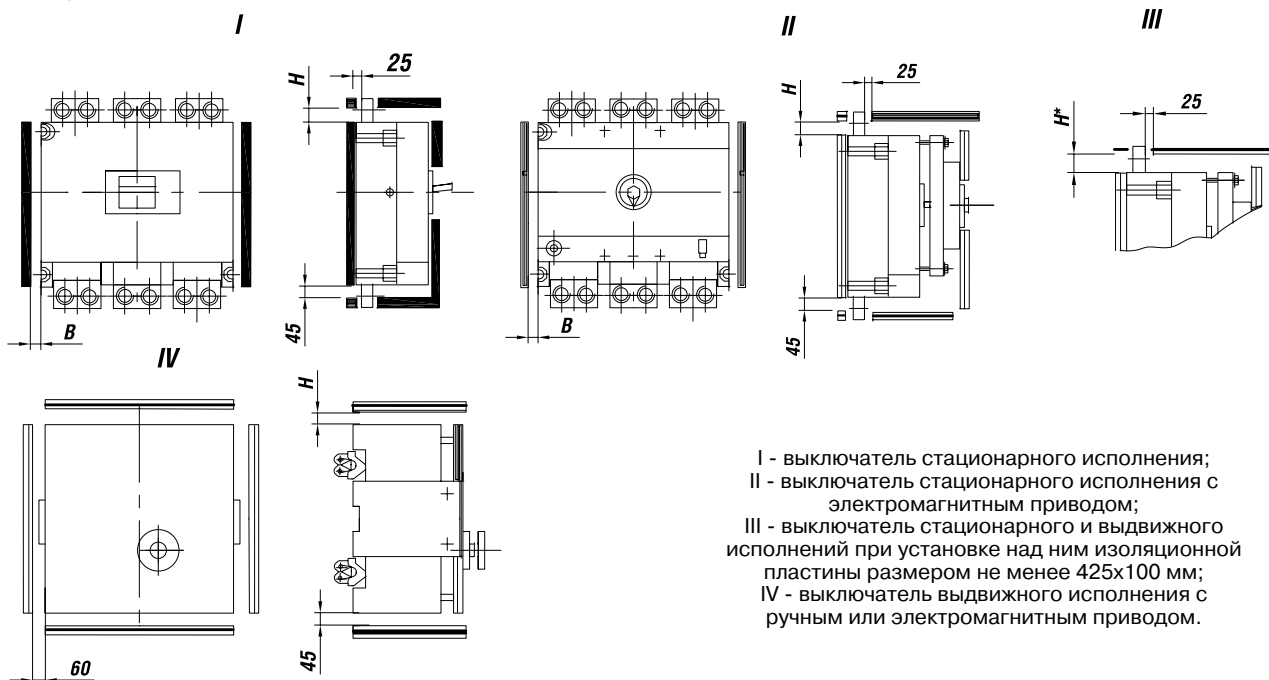


6

ВЫКЛЮЧАТЕЛИ АВТОМАТИЧЕСКИЕ

СЕРИЯ ВА50-43

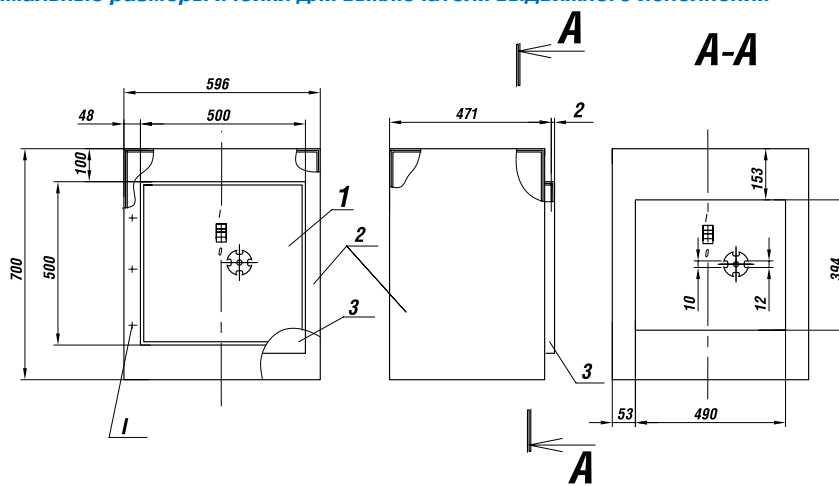
Рисунок А.6 Минимальные расстояния выключателей до металлических частей распределительного устройства



Тип выключателя	В			Н		
	Переменный ток		Постоянный ток	Переменный ток		Постоянный ток
	380 В	660 В		380 В	660 В	
ВА53-43 ВА55-43 ВА56-43	50	60	440 В	155 100*	200 150*	155 100*

* При установке изоляционной пластины.

Рисунок А.7 Минимальные размеры ячейки для выключателя выдвижного исполнения



I - места расположения петель для установки двери
 1 - выключатель; 2 - шкаф; 3 - дверь

6