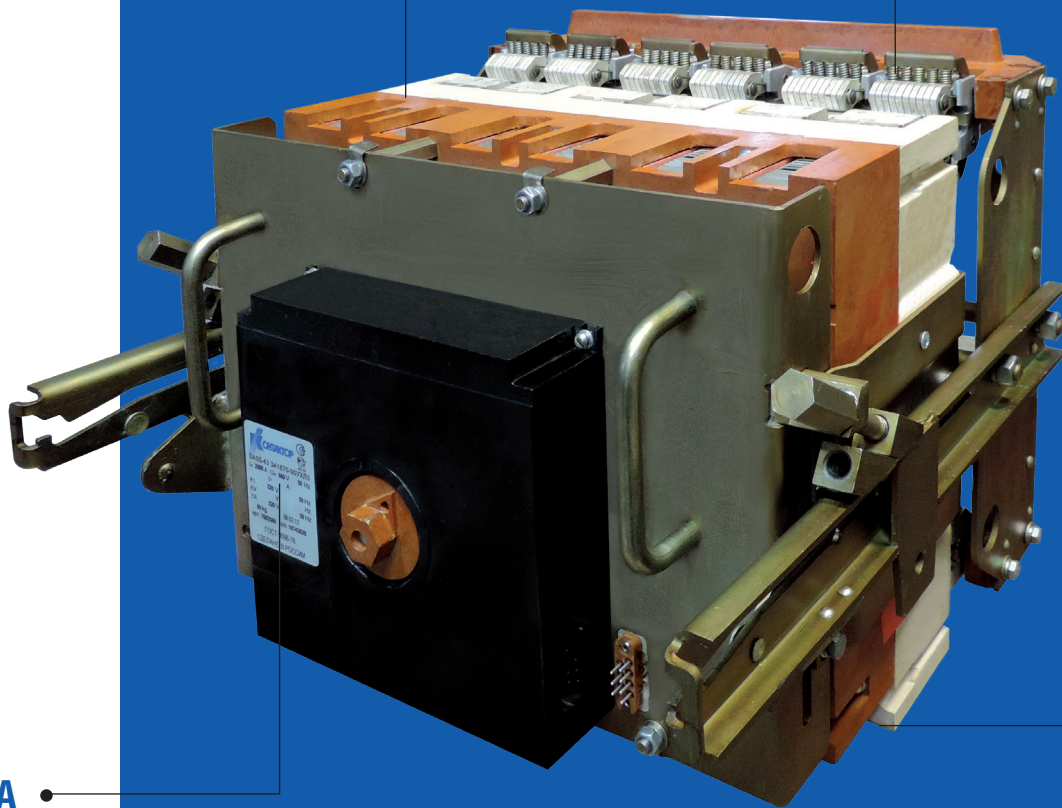


ВА50-43

ВА50-43

Выдвижное
исполнение



2000 А

Единый габарит
на 1600 и 2000 А



Микропроцессорный
Блок МРТ-МП

**Уникальный выдвижной автоматический
выключатель в литом корпусе на 2000 А**

ВЫКЛЮЧАТЕЛИ АВТОМАТИЧЕСКИЕ СЕРИИ ВА50-43 до 2000 А В ВЫДВИЖНОМ ИСПОЛНЕНИИ



Надежность

ВА50-43 выдвигного исполнения на ток 2000 А прошли испытания на соответствие Техническому регламенту о требованиях пожарной безопасности и Техническому регламенту таможенного союза «О безопасности низковольтного оборудования».



Микропроцессорный максимальный расцепитель

ВА50-43 оснащаются новым усовершенствованным микропроцессорным блоком расцепителей МРТ-МП переменного тока и расцепителями МРТ постоянного тока. Расцепители обладают расширенными функциями защиты с широким диапазоном уставок, в том числе защиты от однофазного замыкания на землю, уникальными функциями защиты от перегрузки и короткому замыканию для постоянного тока.



Сейсмостойкость

Высокая сейсмостойкость — до 9 баллов по MSK 64 с ДТ5,6. Надежная конструкция выдвигного устройства позволяют применять ВА50-43 на самых ответственных объектах, на токах до 2000 А.



Климатическое исполнение до -50 °С

ВА50-43 могут эксплуатироваться при температурах от +45 °С до -50 °С



Высокая отключающая способность

ВА50-43 обладают предельной наибольшей отключающей способностью до 135 кА ~380 В и 160 кА =440 В



Дистанционное управление

ВА50-43 разработаны с возможностью дистанционного включения и отключения. Выключатели оснащаются быстродействующим электромагнитным приводом, позволяющим производить включение за время не более 1 с.

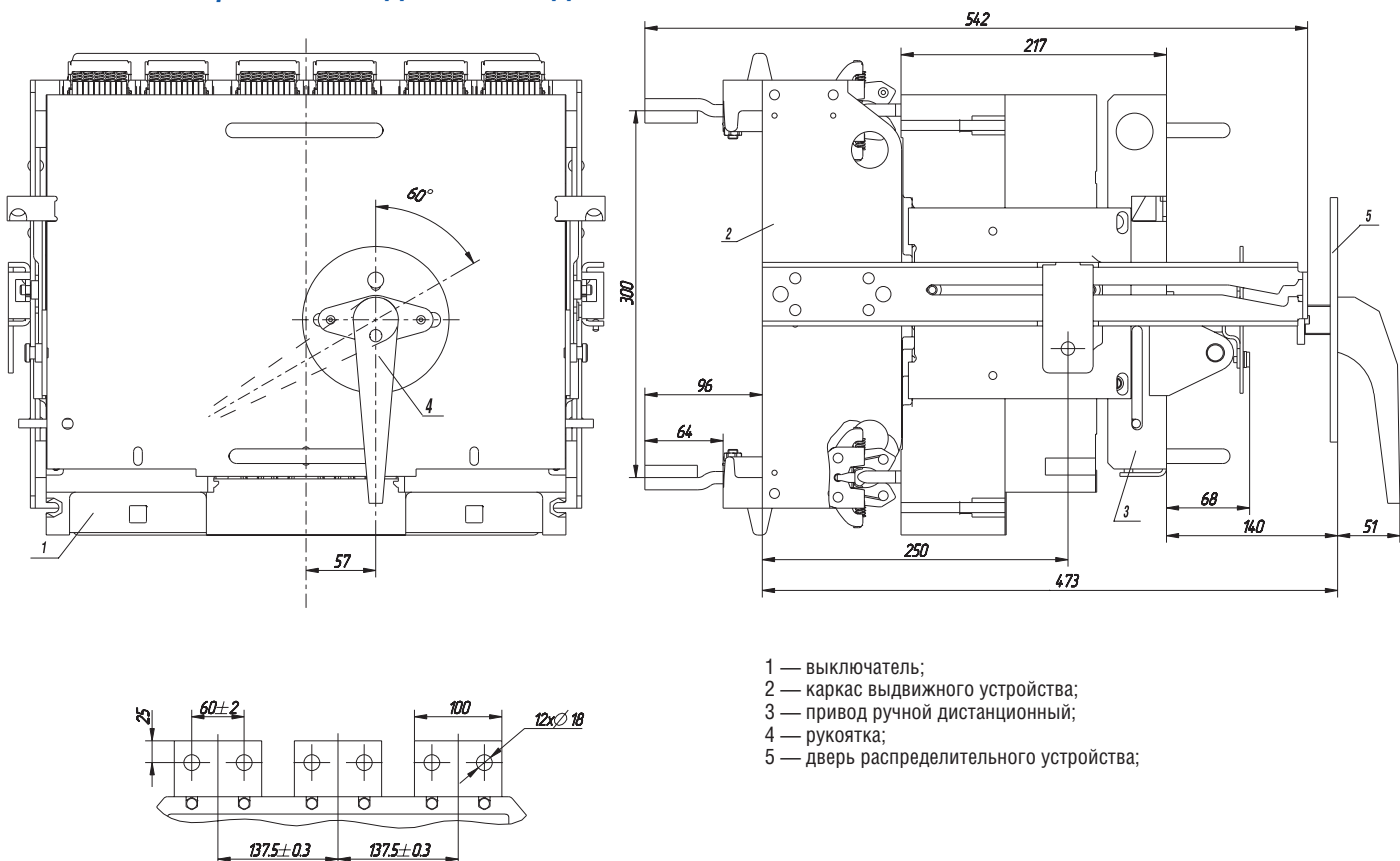


Широкий выбор аксессуаров

Независимый и минимальный расцепители, ручной дистанционный привод, свободные контакты, контакты сигнализации, устройство для блокировки. Аксессуары функционируют как на постоянном, так и на переменном токе.

Габаритные размеры

Выключатели серии ВА50-43 до 2000 А выдвигного исполнения



ОПРОСНЫЙ ЛИСТ

Выключатели серии ВА50-43 выдвижного исполнения

Необходимо подчеркнуть или выделить нужные вам параметры:

Тип	ВА53-43		ВА55-43		ВА56-43	
Наличие максимального расцепителя	Электронный и электромагнитный		Электронный		Без расцепителей	
Тип защиты (блок МРТ)	Выберите по таблице 1					
Номинальное напряжение, В	660	440	660	440	660	440
Номинальный ток, А	1600; 2000					
Исполнение *	Выдвижной с ручным дистанционным приводом. Выдвижной с электромагнитным приводом					
Напряжение электромагнитного привода, В	Переменный ток: 127; 220; 230; 240; 380; 400; 415; 550; 660 Постоянный ток: 110; 220					
Доп. сборочные единицы	Выберите нужное сочетание сборочных единиц по таблице 2					
Напряжение независимого расцепителя, В	Переменный ток: 127; 220; 230; 240; 380; 400; 415; 550; 660 Постоянный ток: 110; 220; 440					
Присоединение *	Заднее алюминиевой шиной; Заднее медной шиной					
Климатическое исполнение	УХЛ3, УХЛ3 экспорт, Т3					

Таблица 1.

МРТ1-МП	Электронный (микропроцессорный) максимальный расцепитель тока с защитой от токов перегрузки, короткого замыкания (КЗ), однофазного КЗ, с защитой по каналу КЗ с выдержками времени и без них, от токов включения (для ВА53-43, ВА55-43 переменного тока)
МРТ2-МП	Электронный (микропроцессорный) максимальный расцепитель тока с защитой от токов перегрузки, КЗ, с защитой по каналу КЗ с выдержками времени и без них, от токов включения (для ВА53-43, ВА55-43 переменного тока)
МРТ6	Электронный максимальный расцепитель тока с защитой от токов перегрузки, КЗ с выдержками времени: мгн; 0,1; 0,2; 0,3 с (для ВА53-43, ВА55-43 постоянного тока)
МРТ8	Электронный максимальный расцепитель тока с защитой от токов перегрузки, КЗ с выдержками времени: мгн; 0,2; 0,4; 0,6 с (для ВА53-43, ВА55-43 постоянного тока)
МРТ4-МП	Электронный (микропроцессорный) максимальный расцепитель тока с защитой от токов перегрузки, КЗ и токов включения (для ВА53-43, ВА55-43 переменного тока)
Нет	Без расцепителей (для ВА56-43)

Таблица 2.

Условное обозначение исполнения	Количество свободных контактов Размыкающих для выключателей			Количество дополнительных свободных контактов		Независимый расцепитель	Нулевой расцепитель напряжения	Вспомогательный контакт сигнализации автоматического отключения
	закрывающих	с ручным приводом	с электромагнитным приводом	закрывающих	размыкающих			
00	-	-	-	-	-	-	-	-
11	2	2	1	2	2	-	-	-
15	-	-	-	-	-	-	+	-
18	1	2	1	2	2	+	-	-
22	1	2	1	-	-	+	+	-
25	2	2	1	-	-	-	+	-
45	-	-	-	-	-	-	-	+
46	2	2	1	2	2	-	-	+
47	1	2	1	2	2	+	-	+
49	-	-	-	-	-	-	+	+
51	2	2	1	-	-	-	-	-
52	1	2	1	-	-	+	-	-
54	2	2	1	-	-	-	+	+
58	1	2	1	-	-	+	+	+

Примечание. Знак «+» означает наличие сборочных единиц, знак «-» — их отсутствие. У выключателей ВА56 исполнение с нулевым расцепителем напряжения отсутствует.

