

ВЫКЛЮЧАТЕЛИ АВТОМАТИЧЕСКИЕ

СЕРИЯ ВА50-41 НА НОМИНАЛЬНЫЕ ТОКИ ДО 1000 А

МЕРЫ БЕЗОПАСНОСТИ

Эксплуатация выключателей должна производиться в соответствии с "Правилами технической эксплуатации установок потребителей" и "Правилами техники безопасности при эксплуатации электроустановок потребителей".

Регулировка параметров полупроводникового расцепителя осуществляется при снятом напряжении со всех цепей выключателя.

Приложение А

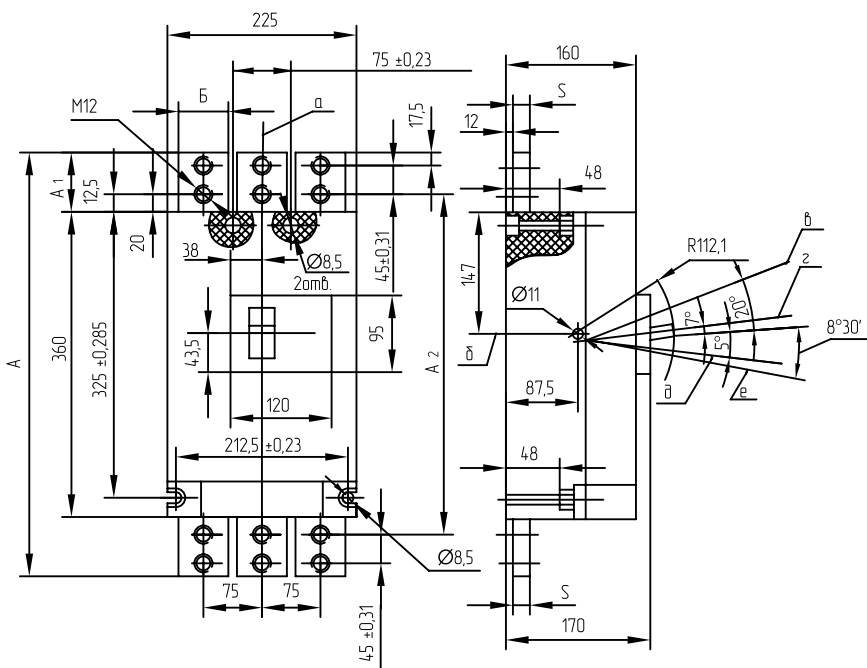
ГАБАРИТНЫЕ, УСТАНОВОЧНЫЕ И ПРИСОЕДИНИТЕЛЬНЫЕ РАЗМЕРЫ

Зажимы для заземления (зануления) предусмотрены для выключателей стационарного исполнения - на панели электромагнитного привода, а для выключателей выдвижного исполнения - на скобах каркаса выдвижного устройства.

Не допускается эксплуатация выключателей с передним присоединением внешних проводников без козырька, подходящими к выключателю со стороны малоподвижных контактов.

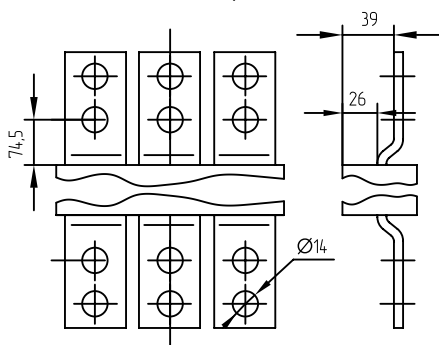
Рисунок А.1 Выключатели типов ВА52-41, ВА53-41, ВА55-41, ВА56-41 стационарного исполнения с ручным приводом для переднего присоединения

Исполнение 1 для присоединения шиной



а - ось вертикальная; б - ось горизонтальная; в - включено; г - отключено автоматически; д - отключено вручную; е - взвод

Исполнение 2 для присоединения шиной (остальное см. испол. 1)

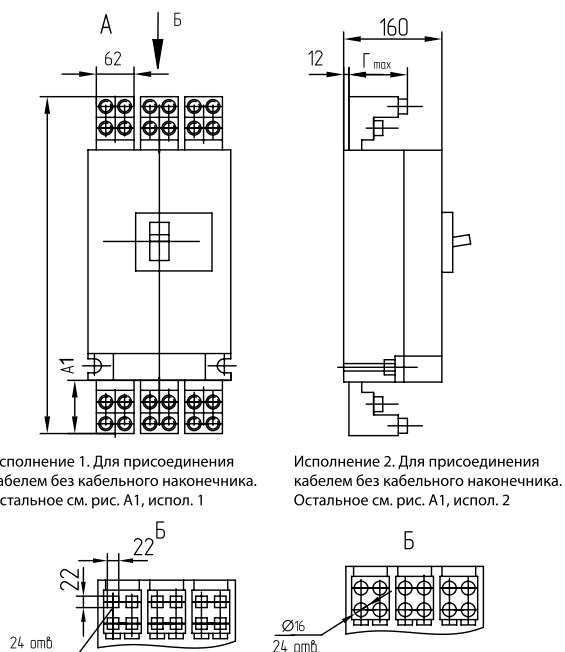


Исполнение	In, А	Размеры, мм			
		A	A1	A2	S
1	250, 400, 630, 1000	525	82,5	400	16
2	250, 400, 630	627	137	502	6

ВЫКЛЮЧАТЕЛИ АВТОМАТИЧЕСКИЕ

СЕРИЯ ВА50-41 НА НОМИНАЛЬНЫЕ ТОКИ ДО 1000 А

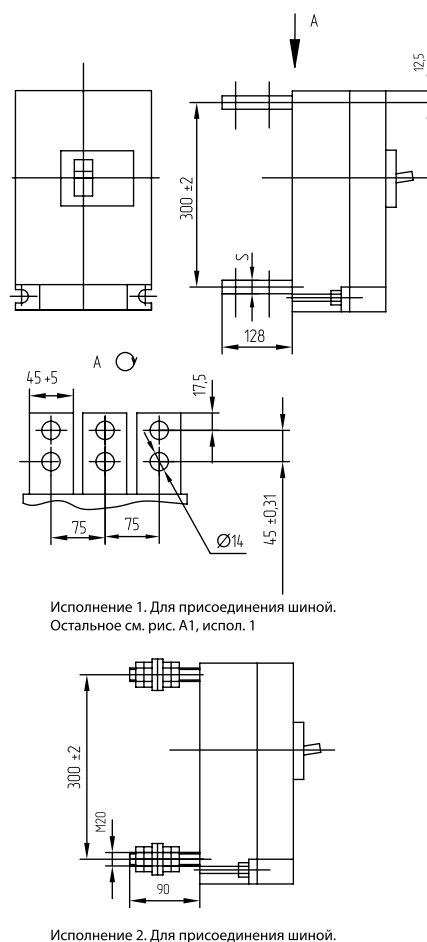
Рисунок А.2 Выключатели типов ВА52-41, ВА53-41, ВА55-41, ВА56-41 стационарного исполнения с ручным приводом для переднего присоединения



Исполнение 1. Для присоединения кабелем без кабельного наконечника. Остальное см. рис. А1, испол. 1

Исполнение 2. Для присоединения кабелем без кабельного наконечника. Остальное см. рис. А1, испол. 2

Рисунок А.3 Выключатели типов ВА52-41, ВА53-41, ВА55-41, ВА56-41 стационарного исполнения с ручным приводом для заднего присоединения

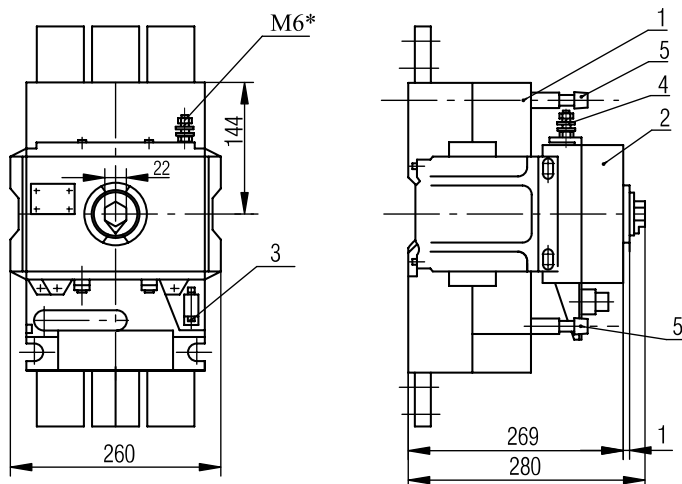


Исполнение 1. Для присоединения шиной. Остальное см. рис. А1, испол. 1

Исполнение 2. Для присоединения шиной.

Исполнение	In, А	Размеры, мм			
		А	А1	В	Г
1	800	507	73,5	60	80
2	630	476	58	50	65

Рисунок А.4 Выключатели типов ВА52-41, ВА53-41, ВА55-41, ВА56-41 стационарного исполнения с электромагнитным приводом



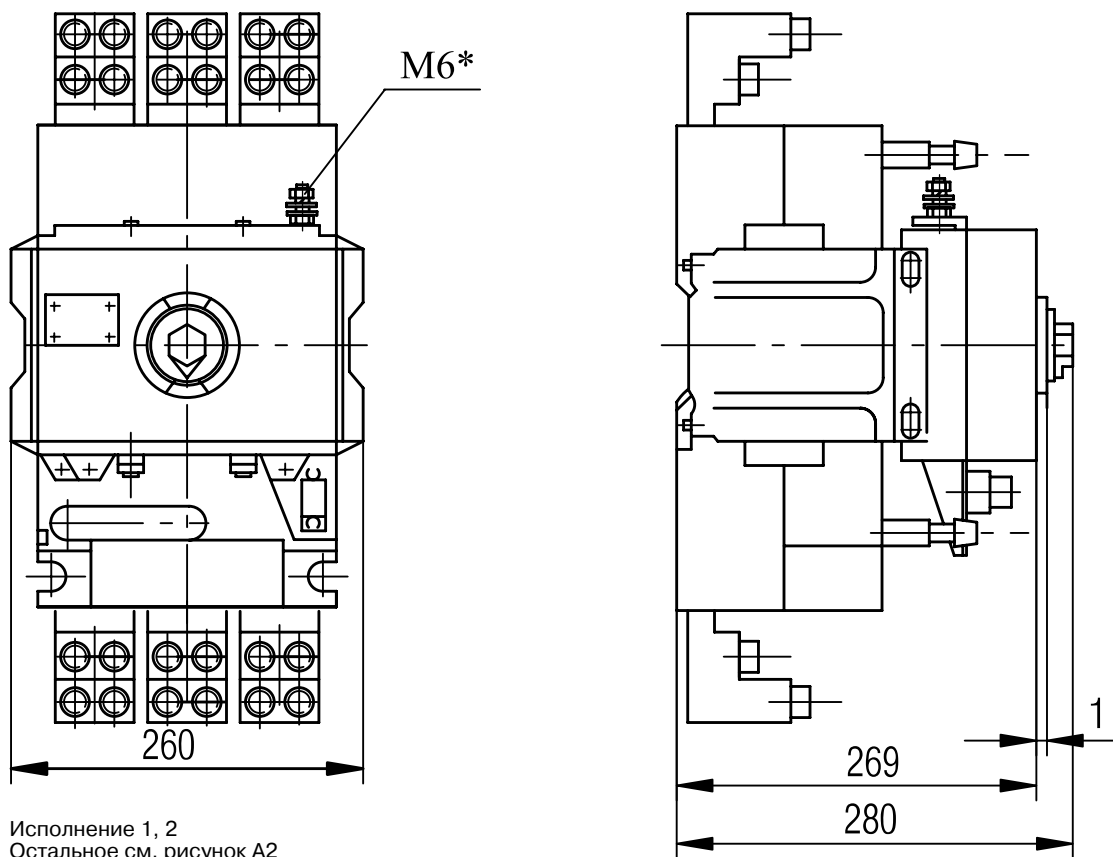
Исполнение 1, 2
Остальное см. рисунок А1 исполнение 1, 2
1 - выключатель; 2 - привод электромагнитный; 3 - соединитель цепи управления электромагнитного привода; 4 - зажим заземляющий; 5 - рукоятка для подъема
* При необходимости зажим заземления можно установить в левое отверстие

5

ВЫКЛЮЧАТЕЛИ АВТОМАТИЧЕСКИЕ

СЕРИЯ ВА50-41 НА НОМИНАЛЬНЫЕ ТОКИ ДО 1000 А

Рисунок А.5 Выключатели типов ВА52-41, ВА53-41, ВА55-41, ВА56-41 стационарного исполнения с электромагнитным приводом

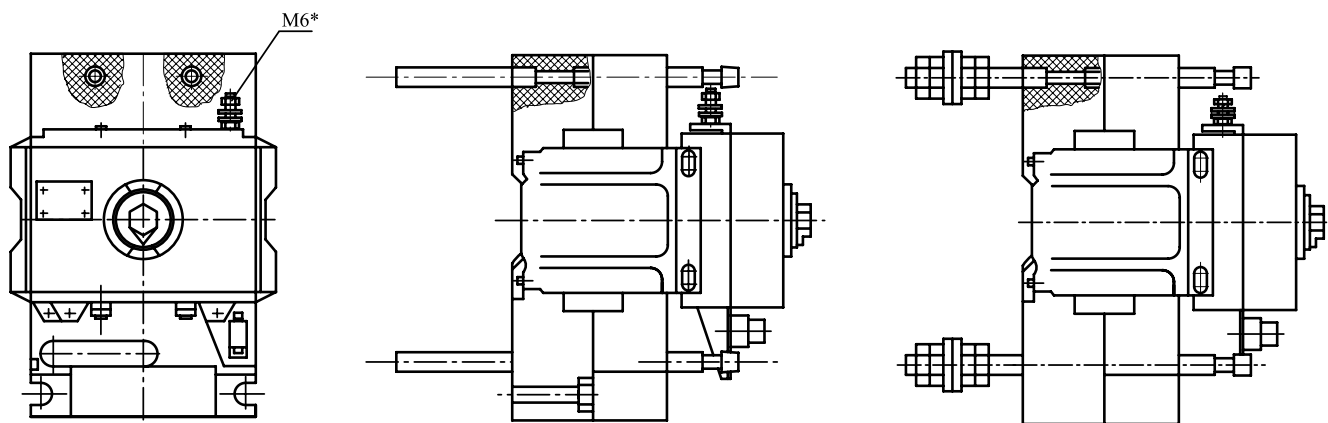


Исполнение 1, 2

Остальное см. рисунок А2

* При необходимости зажим заземления можно установить в левое отверстие

Рисунок А.6 Выключатели типов ВА52-41, ВА53-41, ВА55-41, ВА56-41 стационарного исполнения с электромагнитным приводом для заднего присоединения



Исполнение 1
для присоединения шиной
Остальное см. рисунок А3, исполнение 1

Исполнение 2
для присоединения шиной
Остальное см. рисунок А3, исполнение 2

* При необходимости зажим заземления можно установить в левое отверстие

5

