

ВЫКЛЮЧАТЕЛИ АВТОМАТИЧЕСКИЕ

СЕРИЯ ВА51-39

ЭЛЕКТРИЧЕСКИЕ СХЕМЫ

1. Обозначения, принятые в схемах:

S1 - контакты вспомогательные сигнализации автоматического отключения;

S2 - контакты свободные;

SC1, SC2 - выключатели импульсные электромагнитного привода;

SQ1, SQ2 - выключатели путевые электромагнитного привода;

YA - привод электромагнитный;

U1 - напряжение питания независимого расцепителя;

U2 - напряжение питания электромагнитного привода;

U3 - напряжение питания нулевого или минимального расцепителя напряжения;

YA1, YA2 - электромагниты электромагнитного привода;

SB1 - выключатель кнопочный электромагнитного привода;

SB2 - выключатель кнопочный независимого расцепителя;

X1 - соединитель электромагнитного привода;

X2 - соединитель выключателя выдвигного исполнения;

VD - диод полупроводниковый;

K - расцепитель независимый;

KV - расцепитель нулевого или минимального напряжения.

2. Цветная маркировка проводников:

Бл - белый натуральный или серый цвет;

Жл - желтый или оранжевый цвет;

Зл - зеленый цвет;

Кч - коричневый цвет;

Кч* - коричневый цвет с добавочной маркировкой;

Кр - красный или розовый цвет;

Сн - синий или голубой цвет;

Сн* - синий или голубой цвет с добавочной маркировкой;

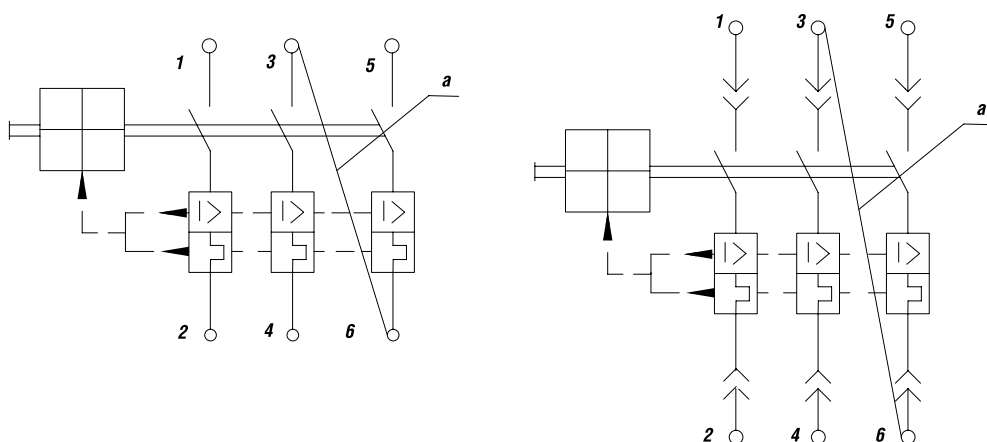
Чр - черный или фиолетовый цвет.

3. Пояснения к электрическим схемам

На рисунках В.2, В.3, В.5, В.7, В.9, В.11, В.14 кнопочный выключатель SB2 независимого расцепителя К показан с двойным разрывом цепи. Потребитель может применять выключатели как с двойным, так и с одинарным разрывом цепи.

Монтаж электрических цепей, указанных на рисунках штрихпунктиром, установка кнопочных выключателей SB1, SB2, показанных на рисунках В.2 - В.14, осуществляются потребителем.

Рисунок В.1 Схема электрическая принципиальная выключателя без дополнительных сборочных единиц



а - перемычка, устанавливаемая в эксплуатации потребителем на выключателях типа ВА51-39 при напряжении 440 В постоянного тока

ВЫКЛЮЧАТЕЛИ АВТОМАТИЧЕСКИЕ

СЕРИЯ ВА51-39

Рисунок В.4 Схема электрическая принципиальная выключателя выдвижного исполнения с электромагнитным приводом, нулевым и минимальным расцепителем напряжения

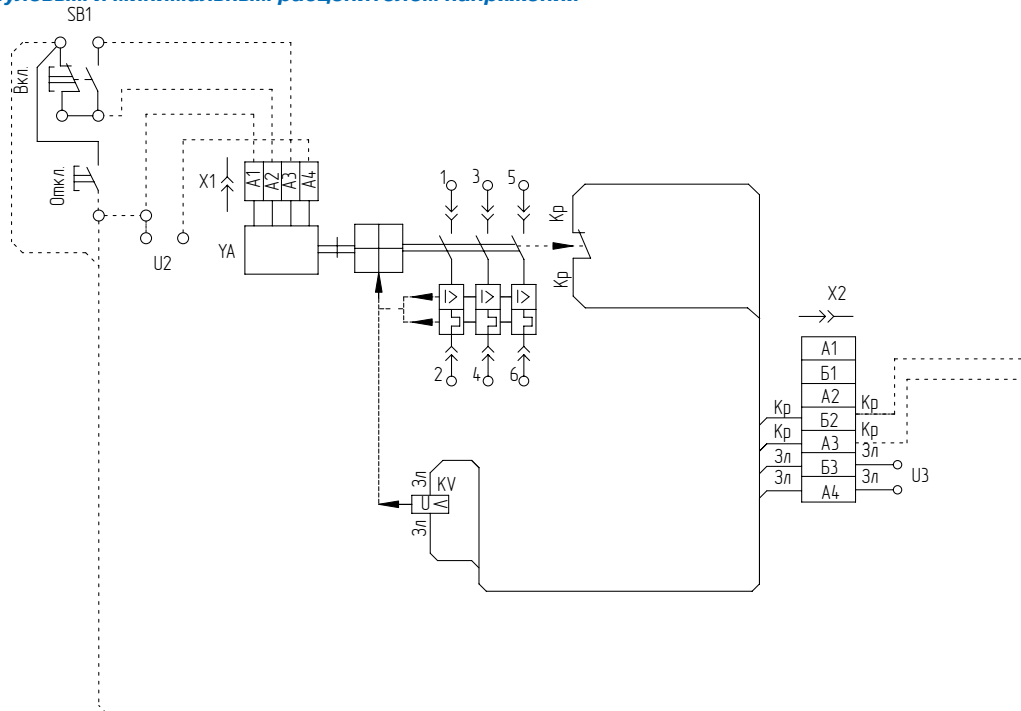
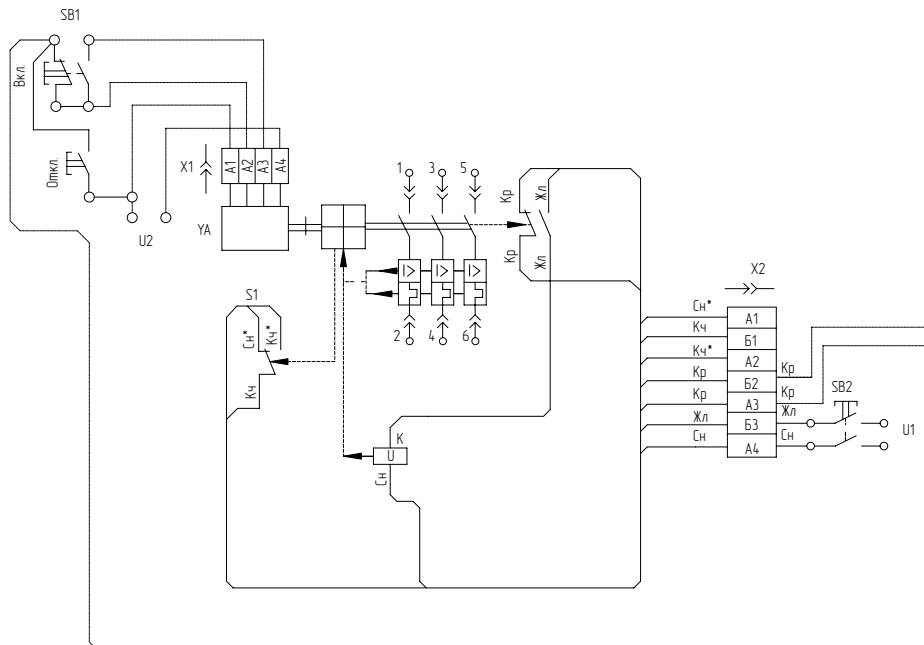


Рисунок В.5 Схема электрическая принципиальная выключателя выдвижного исполнения с электромагнитным приводом, независимым расцепителем и вспомогательными контактами сигнализации автоматического отключения



2

Рисунок В.6 Схема электрическая принципиальная выключателя выдвжного исполнения с электромагнитным приводом, нулевым или минимальным расцепителем напряжения и вспомогательными контактами сигнализации автоматического отключения

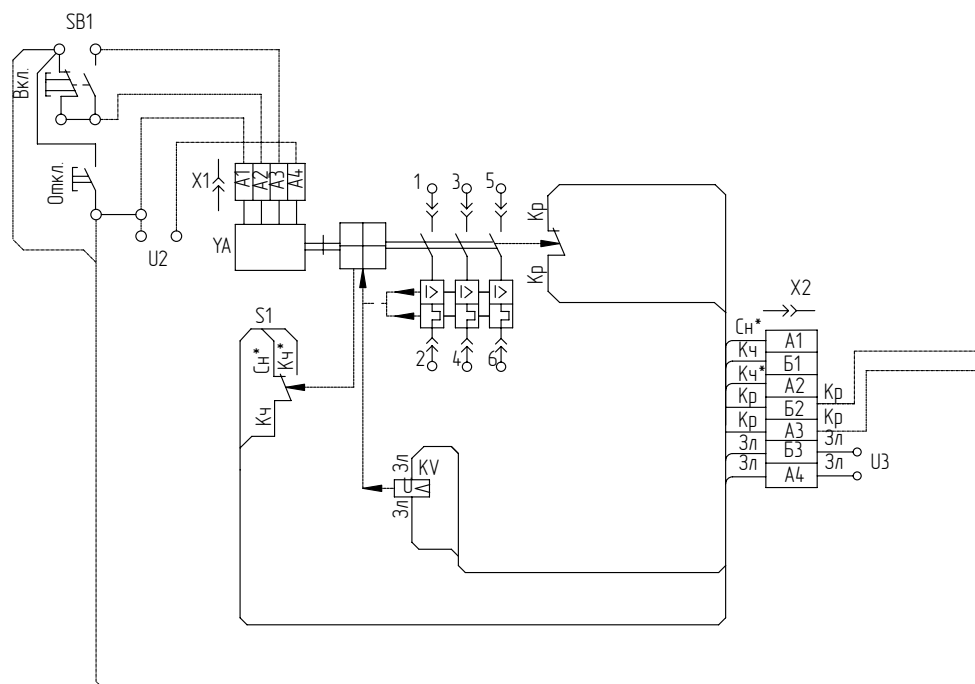
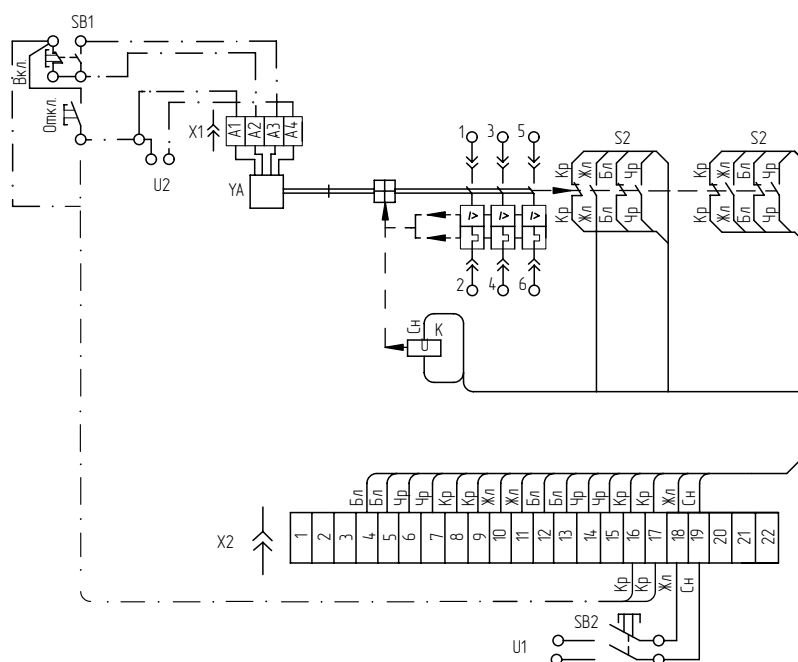


Рисунок В.7 Схема электрическая принципиальная выключателя выдвжного исполнения с электромагнитным приводом, независимым расцепителем и максимальным количеством свободных контактов



ВЫКЛЮЧАТЕЛИ АВТОМАТИЧЕСКИЕ

СЕРИЯ ВА51-39

Рисунок В.8 Схема электрическая принципиальная выключателя выдвжного исполнения с электромагнитным приводом, нулевым или минимальным расцепителем напряжения и максимальным количеством свободных контактов

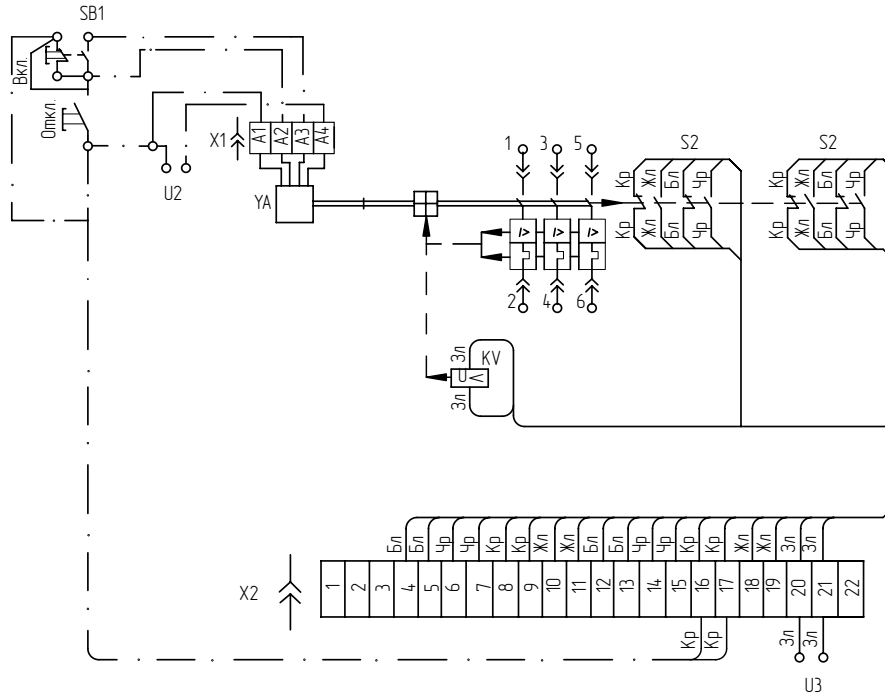
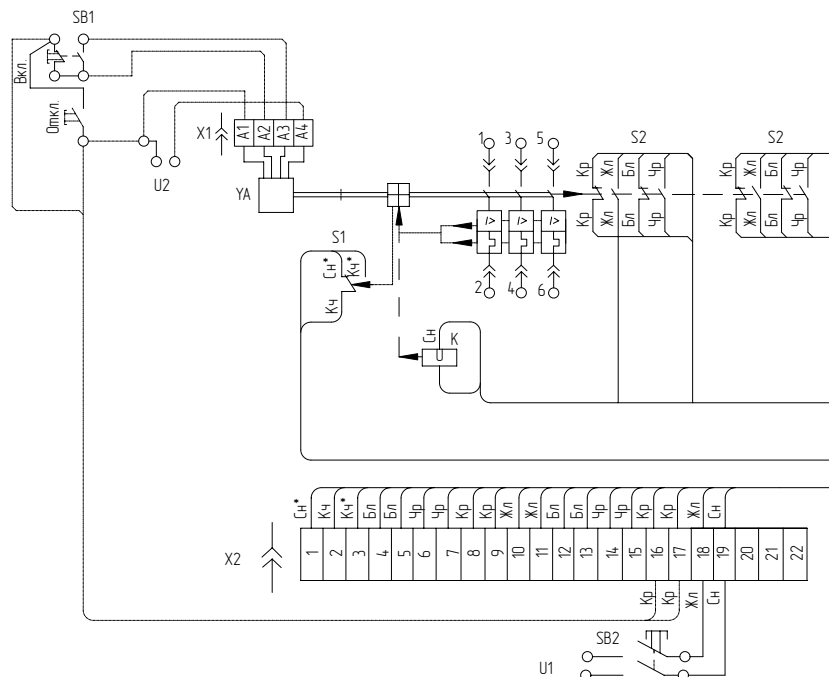


Рисунок В.9 Схема электрическая принципиальная выключателя выдвжного исполнения с электромагнитным приводом, независимым расцепителем, вспомогательными контактами сигнализации автоматического отключения и максимальным количеством свободных контактов



2

ВЫКЛЮЧАТЕЛИ АВТОМАТИЧЕСКИЕ

СЕРИЯ ВА51-39

2

Рисунок В.10 Схема электрическая принципиальная выключателя выдвигного исполнения с электромагнитным приводом, нулевым или минимальным расцепителем напряжения, вспомогательными контактами сигнализации автоматического отключения и максимальным количеством свободных контактов

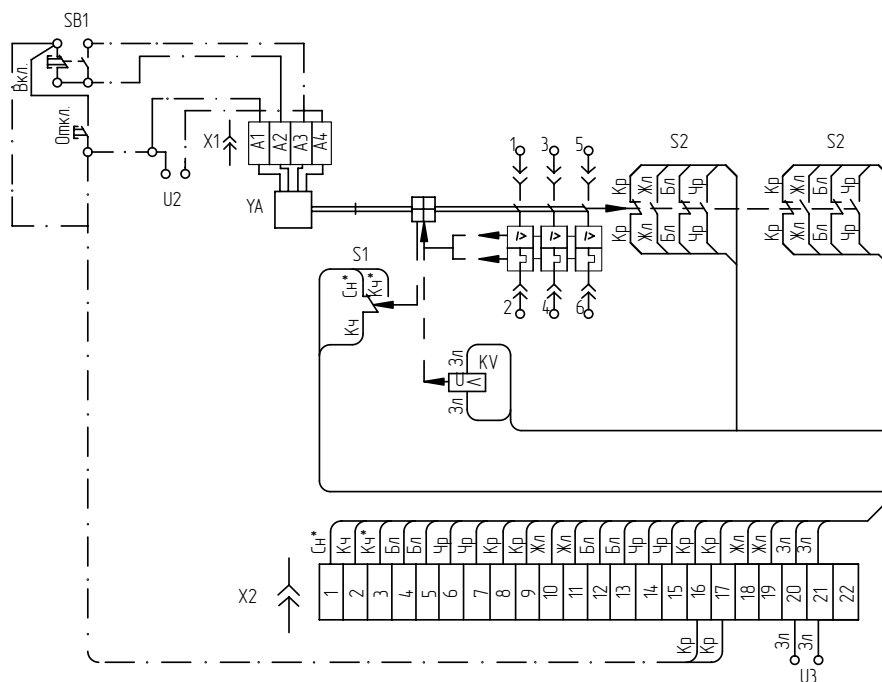
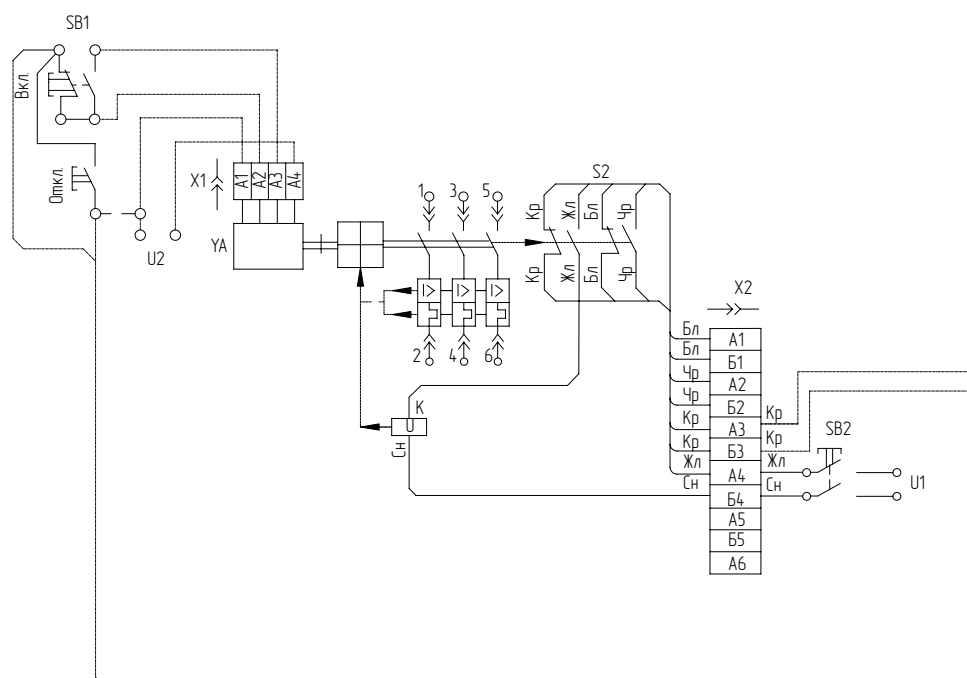


Рисунок В.11 Схема электрическая принципиальная выключателя выдвигного исполнения с электромагнитным приводом, независимым расцепителем и свободными контактами (1 "Р" +1 "З")



ВЫКЛЮЧАТЕЛИ АВТОМАТИЧЕСКИЕ

СЕРИЯ ВА51-39

Рисунок В.12 Схема электрическая принципиальная выключателя выдвигного исполнения с электромагнитным приводом, нулевым или минимальным расцепителем напряжения и свободными контактами (1 "P" + 2 "З")

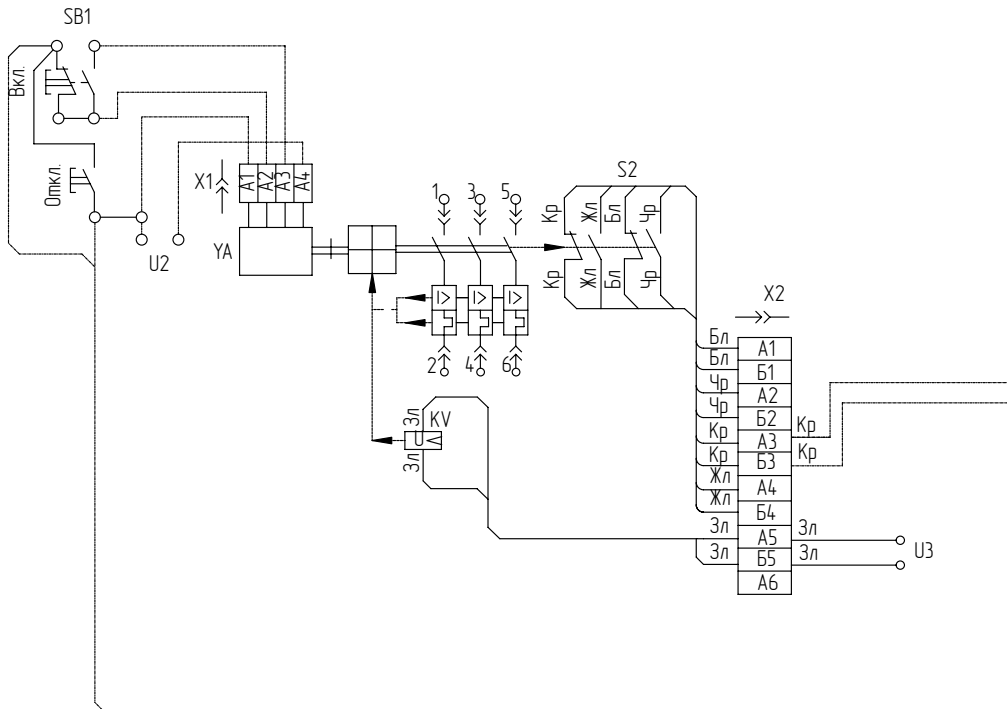


Рисунок В.13 Схема электрическая принципиальная выключателя выдвигного исполнения с электромагнитным приводом, нулевым или минимальным расцепителем напряжения, вспомогательными контактами сигнализации автоматического отключения и свободными контактами (1 "P" + 2 "З")

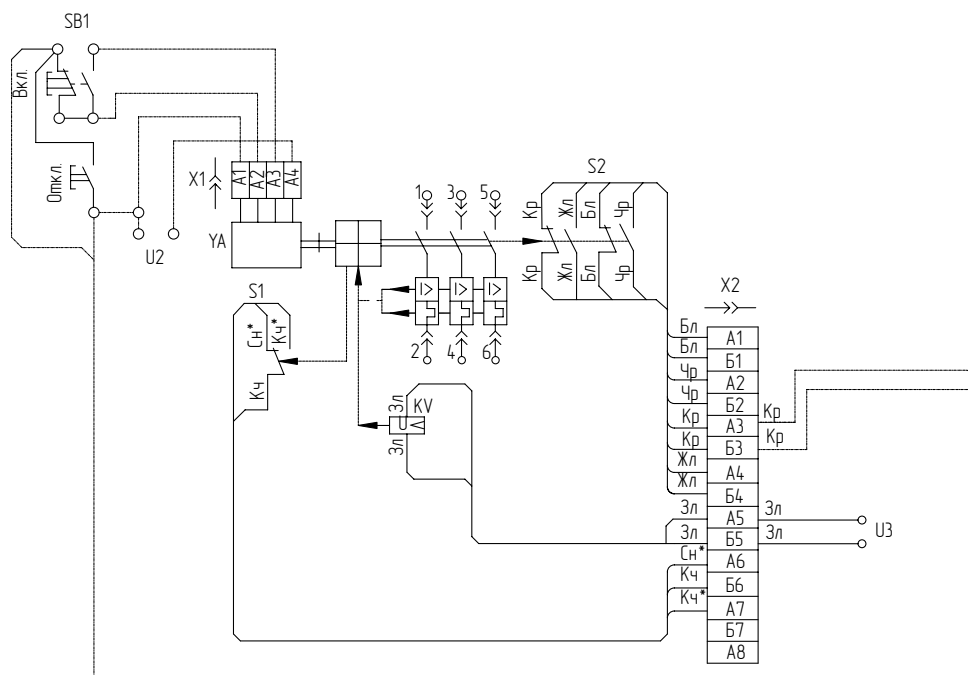


Рисунок В.14 *Схема электрическая принципиальная выключателя выдвжного исполнения с электромагнитным приводом, независимым расцепителем, вспомогательными контактами сигнализации автоматического отключения и свободными контактами (1 "Р" + 1 "З")*

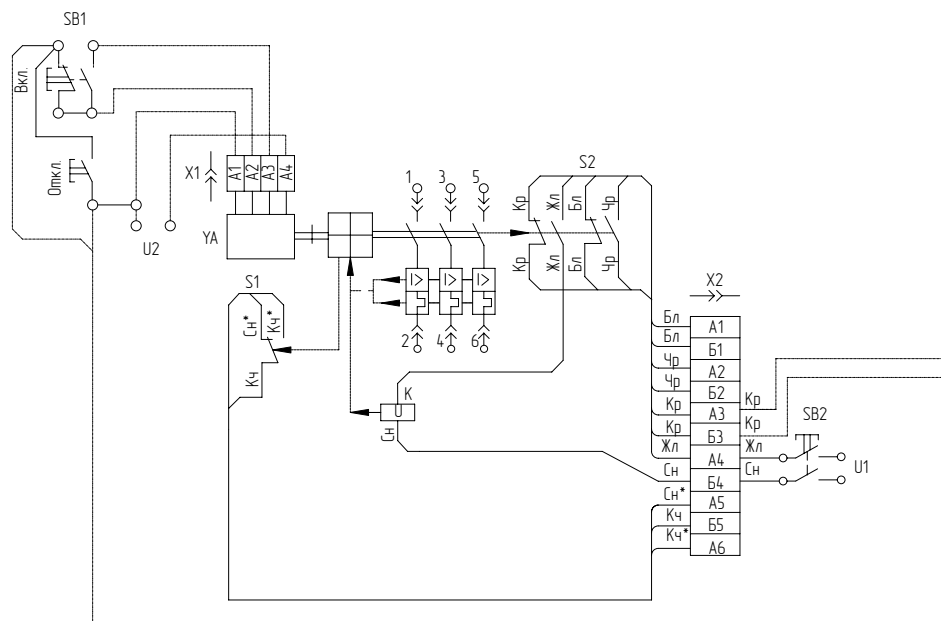


Рисунок В.15 *Схема электрическая принципиальная электромагнитного привода YA*

