

### БЕЗОПАСНОСТИ

Эксплуатация выключателей должна производиться в соответствии с "Правилами технической эксплуатации установок потребителей и Правилами техники безопасности при эксплуатации электроустановок потребителей".

Запрещается снимать пластины, закрывающие часть дна основания выключателя.

На электромагнитном приводе выключателя имеется

зажим для заземления (зануления).

Усилие оперирования на рукоятке управления выключателя стационарного исполнения с ручным и ручным дистанционным приводом - не более 18 даН.

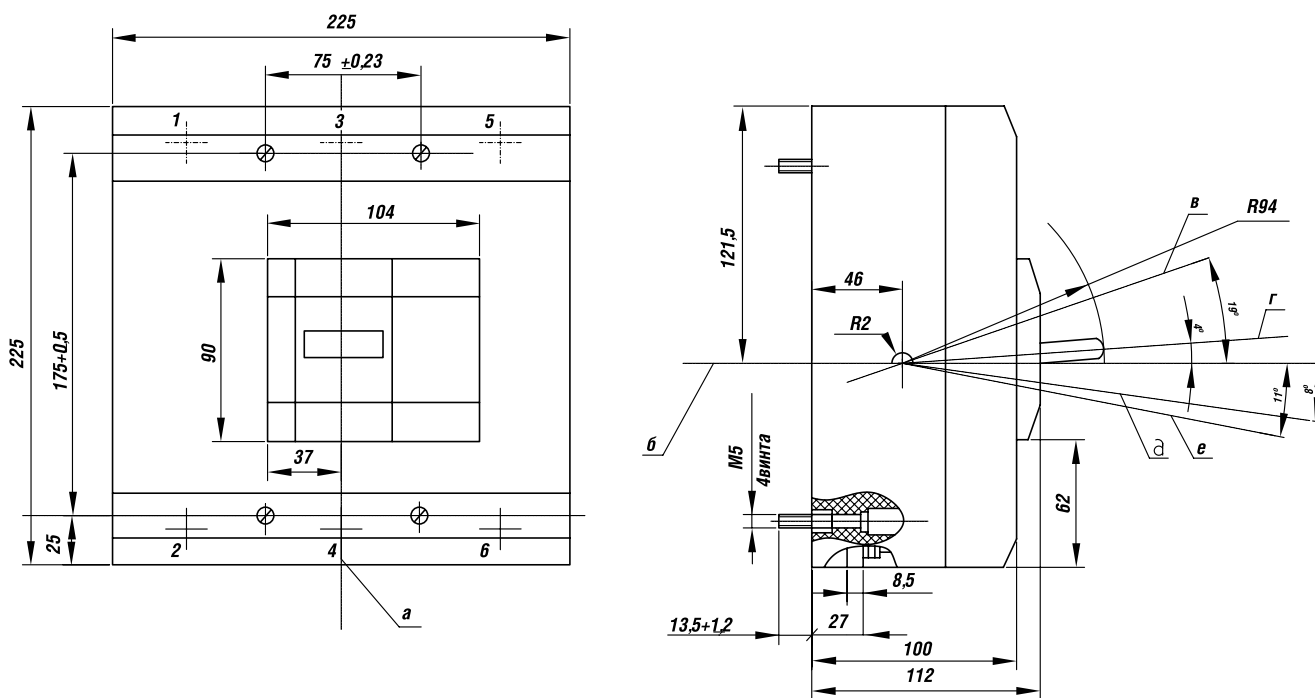
Усилие при взводе выключателя - не более - 28 даН.

Запрещается открывать дверь ячейки низковольтного комплектного устройства при включенном выключателе выдвигного исполнения.

# 2

### ГАБАРИТНЫЕ, УСТАНОВОЧНЫЕ И ПРИСОЕДИНИТЕЛЬНЫЕ РАЗМЕРЫ

Рисунок А.1 Габаритные и установочные размеры выключателя стационарного исполнения

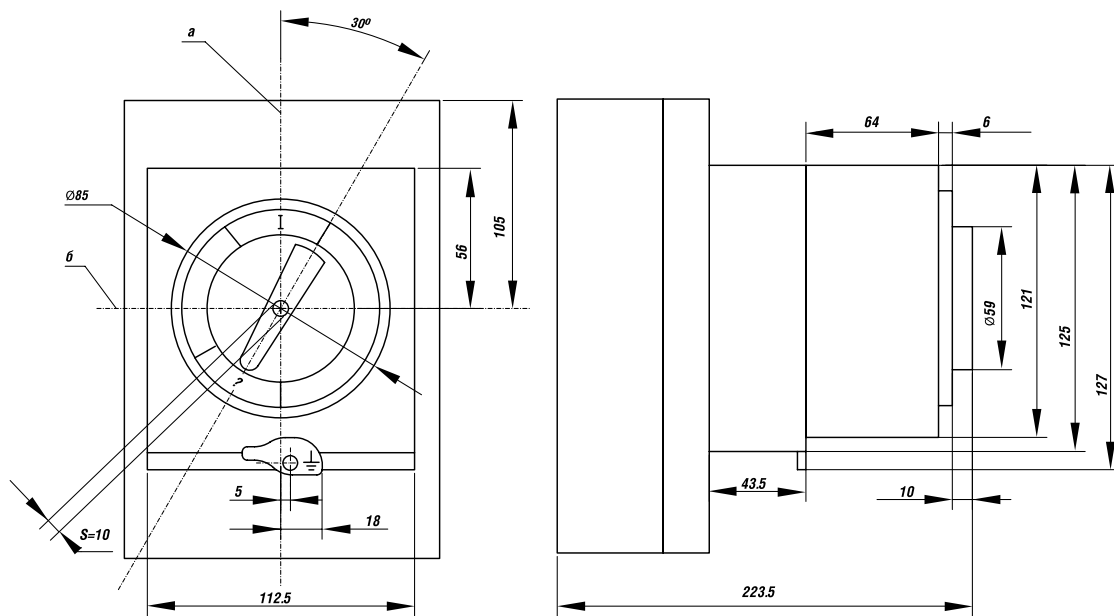


а - ось вертикальная; б - ось горизонтальная; в - включено; г - отключено автоматически; д - отключено вручную; е - взвод.  
 Масса - не более 12,5 кг.

# ВЫКЛЮЧАТЕЛИ АВТОМАТИЧЕСКИЕ

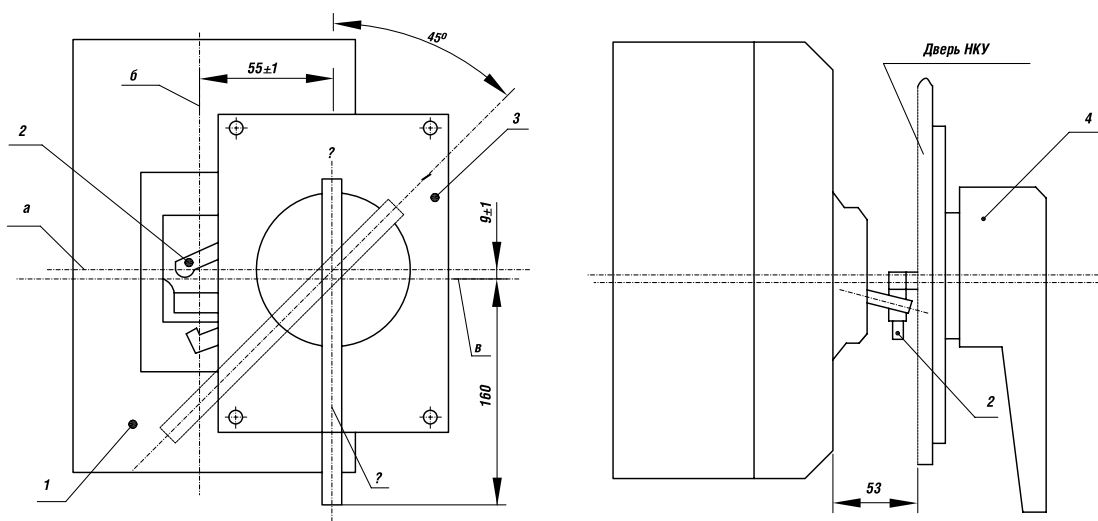
СЕРИЯ ВА51-39

**Рисунок А.2** Габаритные и установочные размеры выключателя стационарного исполнения с электромагнитным приводом



а - вертикальная ось выключателя; б - горизонтальная ось электромагнитного привода;  
 Масса - не более 15,2 кг

**Рисунок А.3** Габаритные и установочные размеры выключателя стационарного исполнения с ручным дистанционным приводом



а - горизонтальная ось ручного привода; б - вертикальная ось выключателя;  
 в - горизонтальная ось выключателя; г - вертикальная ось привода.  
 1 - выключатель; 2 - рычаг ручного привода; 3 - ручной привод; 4 - рукоятка ручного привода.  
 Масса привода - не более 0,85 кг

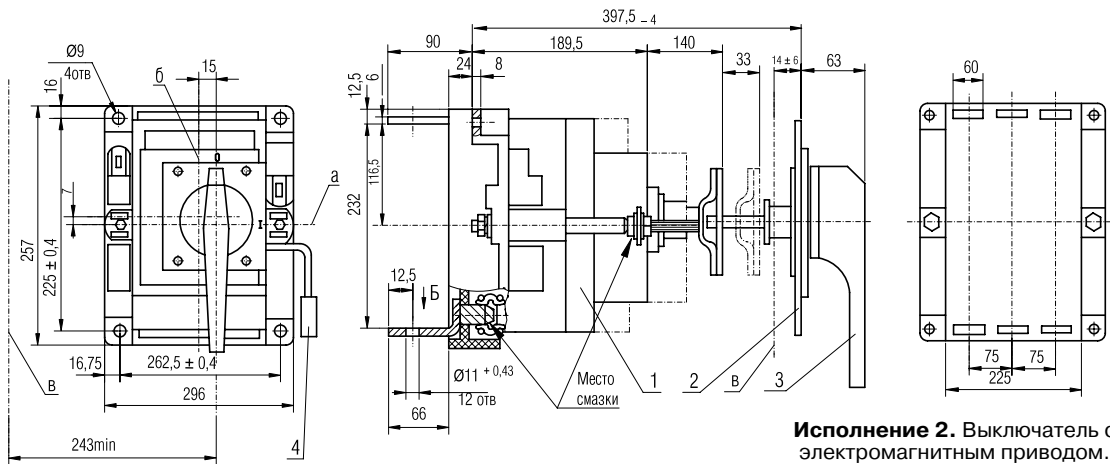
2

# ВЫКЛЮЧАТЕЛИ АВТОМАТИЧЕСКИЕ

СЕРИЯ ВА51-39

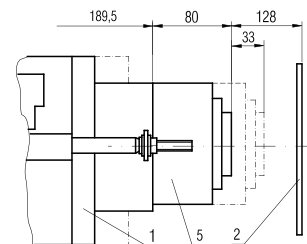
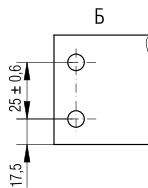
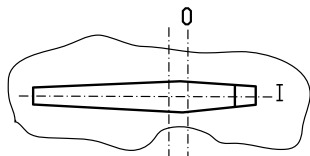
Рисунок А.4 Габаритные и установочные размеры выключателя выдвижного исполнения

Исполнение 1. Выключатель с ручным дистанционным приводом.



Исполнение 2. Выключатель с электромагнитным приводом.

Положение "Включено" для ручного дистанционного привода

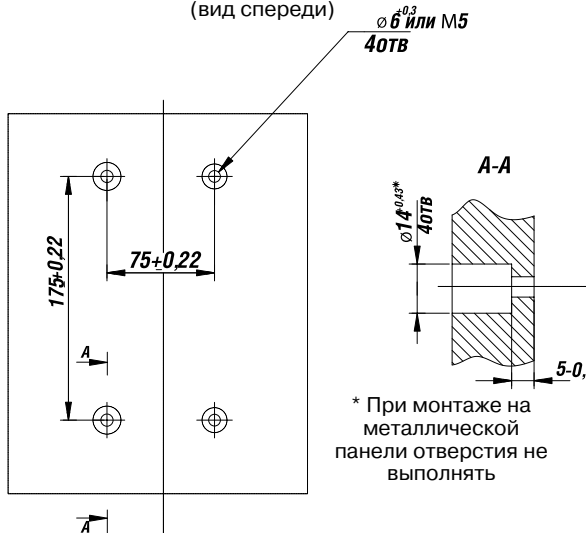


Штрихпунктирной линией показано "контрольное" положение выключателя  
а - горизонтальная ось выключателя; б - вертикальная ось выключателя;  
в - ось вращения двери распределительного устройства.

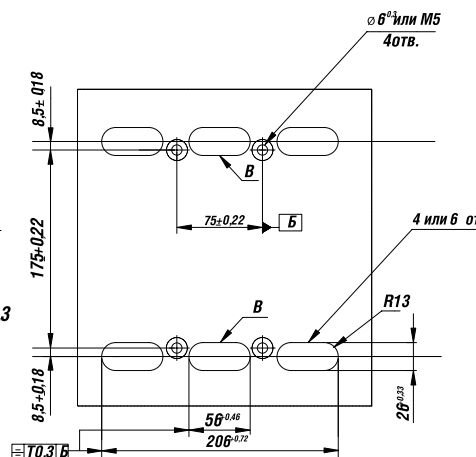
1 - выключатель; 2 - дверь распределительного устройства; 3 - привод ручной дистанционный; 4 - соединитель;  
5 - привод электромагнитный.  
Масса - не более 15,5 кг

Рисунок А.5 Отверстия в панели для установки выключателей (вид спереди)

Исполнение 1  
Переднее присоединение  
Отверстия в панели для установки выключателей (вид спереди)



Исполнение 2  
Заднее присоединение  
Монтаж на изоляционной панели при присоединении шинами, двумя кабелями с кабельными наконечниками к одному выводу. Остальное - см. исполнение 1



Количество полюсов	Наличие отв. В
3	Есть
2	Нет

# ВЫКЛЮЧАТЕЛИ АВТОМАТИЧЕСКИЕ

СЕРИЯ ВА51-39

Рисунок А.5 Отверстия в панели для установки выключателей (вид спереди)

### Исполнение 3 Заднее присоединение.

Монтаж на металлической панели или рейках. Отв. Г выполнять при присоединении тремя или четырьмя кабелями с кабельными наконечниками к одному выводу

### Исполнение 4 Заднее присоединение.

Монтаж на изоляционной панели при присоединении тремя или четырьмя кабелями с кабельными наконечниками. При монтаже на маловысотных панелях высота отв. 3 может уменьшаться

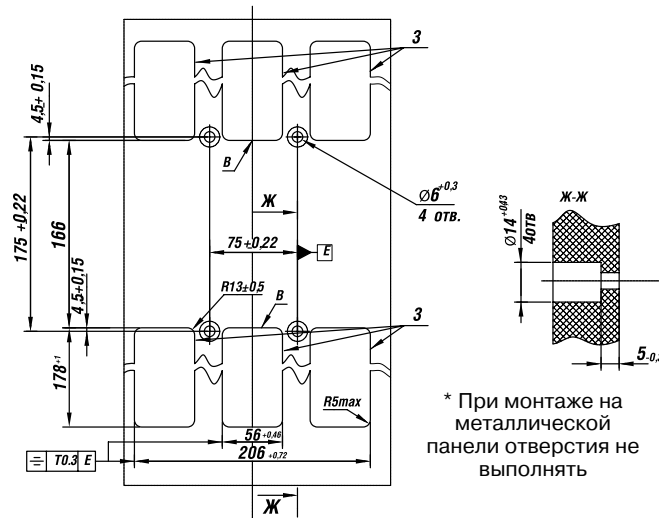
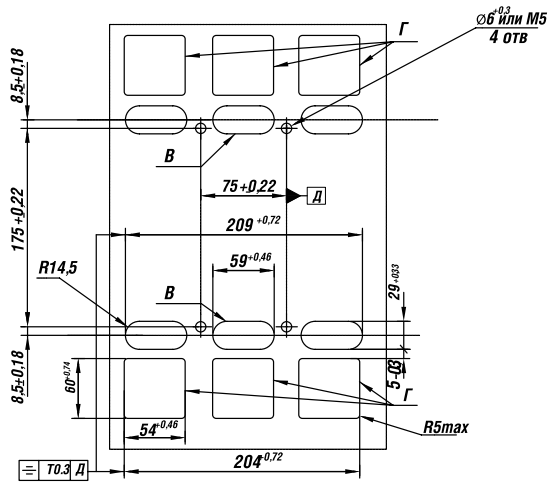
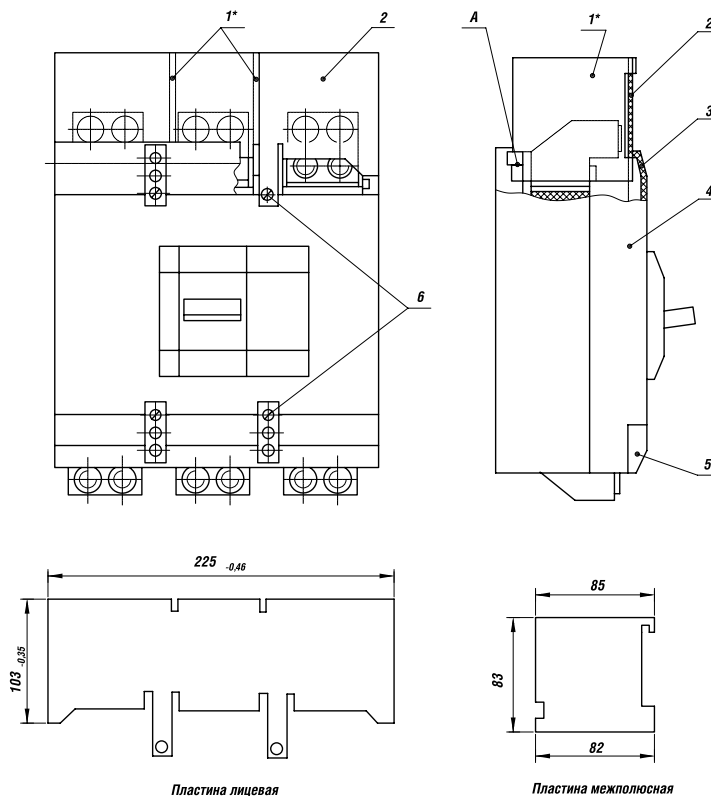


Рисунок А.6 Установка изолирующих межполюсных и лицевых пластин

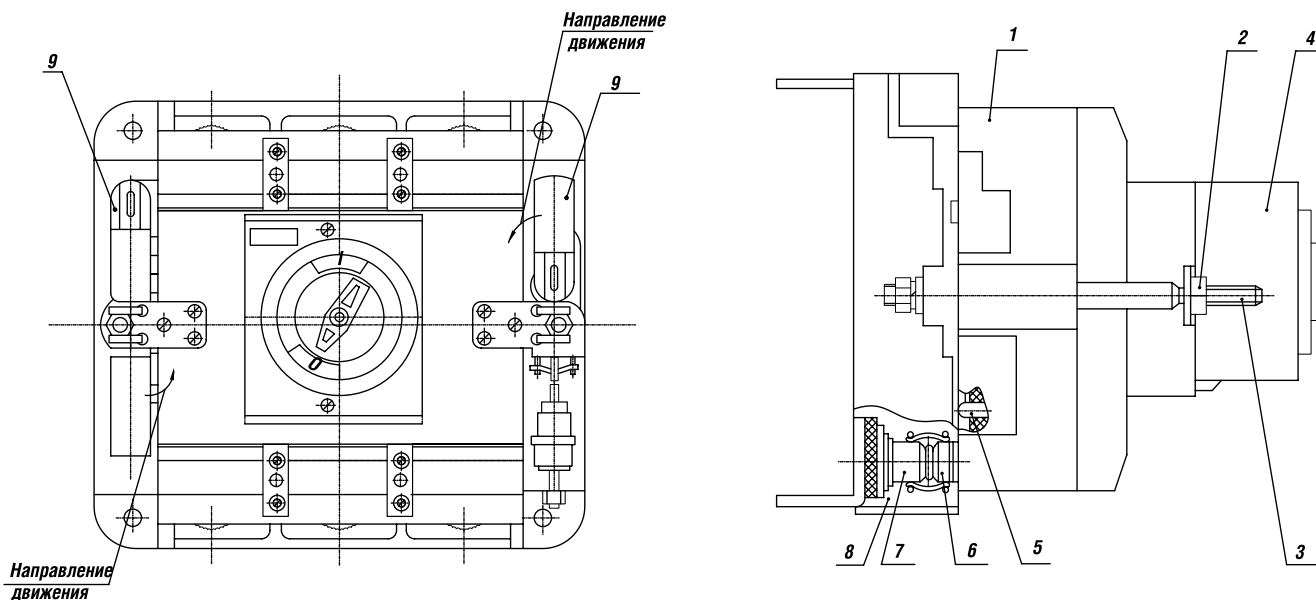
\*В двухполюсном исполнении пластины поз. 1 не устанавливаются.  
1 - пластина межполюсная;  
2 - пластина лицевая;  
3 - верхняя крышка зажимов;  
4 - выключатель;  
5 - нижняя крышка зажимов;  
6 - винты; А - выступ.



# ВЫКЛЮЧАТЕЛИ АВТОМАТИЧЕСКИЕ

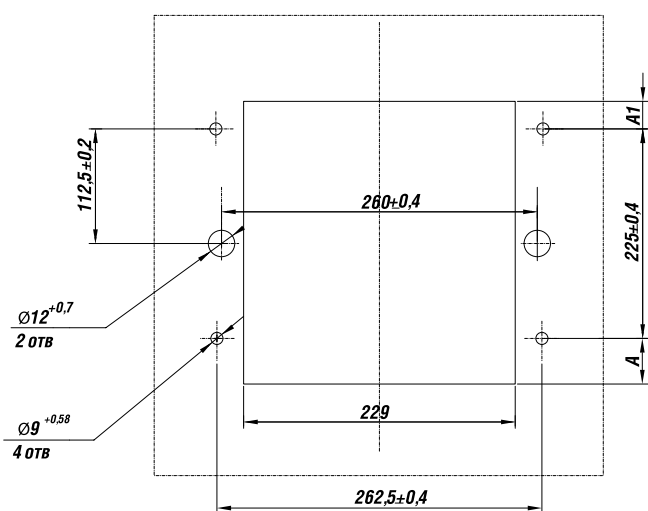
СЕРИЯ ВА51-39

Рисунок А.7 Выключатель в выдвжном исполнении с электромагнитным приводом



- 1 - выключатель; 2 - гайки; 3 - шпильки направляющие; 4 - привод электромагнитный; 5 - устройство блокировочное; 6 - контакты врубные; 7 - неподвижные части врубных контактов; 8 - основание; 9 - стойки

Рисунок А.8 Отверстия в распределительном устройстве для установки выключателя выдвжного исполнения

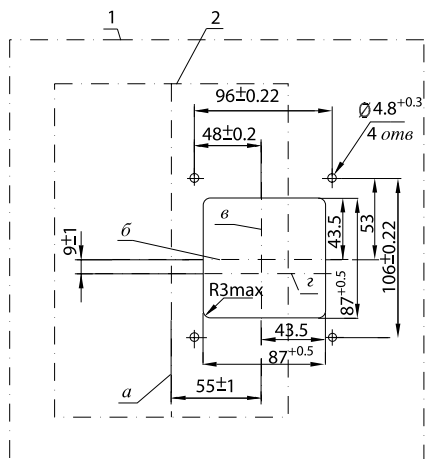


Тип выключателя	Номинальное напряжение, В	Размеры, мм	
		A	A1
ВА51-39	380	20	50
	660		80
	220		50
	220		70

# ВЫКЛЮЧАТЕЛИ АВТОМАТИЧЕСКИЕ

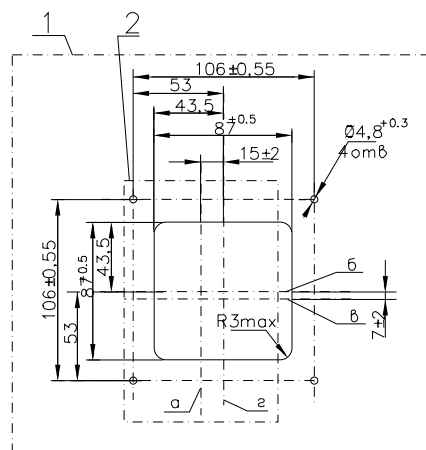
СЕРИЯ ВА51-39

**Рисунок А.9 Установочные размеры ручного дистанционного привода выключателя стационарного исполнения**



а - вертикальная ось выключателя; б - горизонтальная ось привода; в - вертикальная ось привода; г - горизонтальная ось выключателя  
1 - дверь распределительного устройства; 2 - выключатель

**Рисунок А.10 Установочные размеры ручного дистанционного привода выключателя выдвижного исполнения**

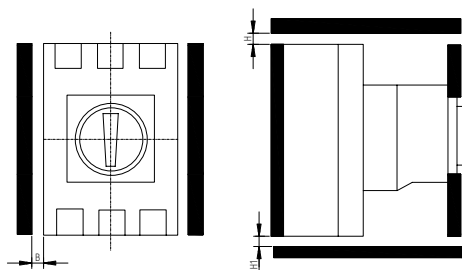


1 - дверь распределительного устройства; 2 - выключатель.  
а - вертикальная ось выключателя; б - горизонтальная ось привода; в - горизонтальная ось выключателя; г - вертикальная ось привода

**Рисунок А.11 Минимальные расстояния от выключателей до заземленных металлических частей распределительного устройства, а также до изоляционных щитков**

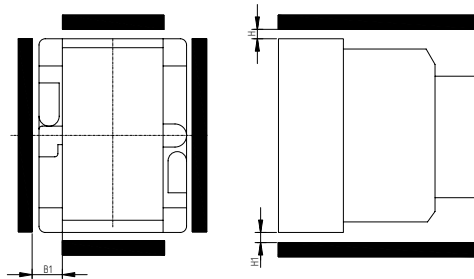
**Исполнение 1**

Выключатель стационарного исполнения с электромагнитным приводом



**Исполнение 2**

Выключатель выдвижного исполнения с ручным дистанционным или электромагнитным приводом



Тип выключателя	Номинальное напряжение, В	Коммутируемый ток, кА эфф.	Размеры, мм			
			В	В <sub>1</sub>	Н	Н <sub>1</sub>
ВА51-39	380	35	20	45	50	20
	660	20	40	45	80	20
	220	70	20	45	50	20
	440	100	35	45	70	20

# ВЫКЛЮЧАТЕЛИ АВТОМАТИЧЕСКИЕ

СЕРИЯ ВА51-39

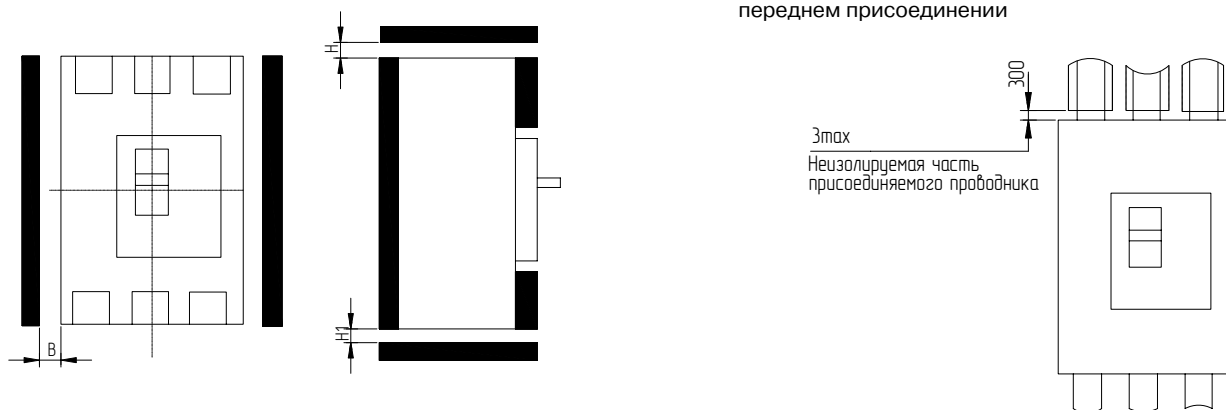
2

**Рисунок А.11 (продолжение) Минимальные расстояния от выключателей до заземленных металлических частей распреустройства, а также до изоляционных щитков**

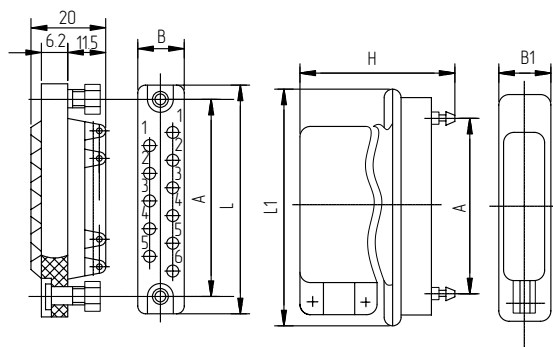
**Исполнение 3**

Выключатель стационарного исполнения с ручным приводом

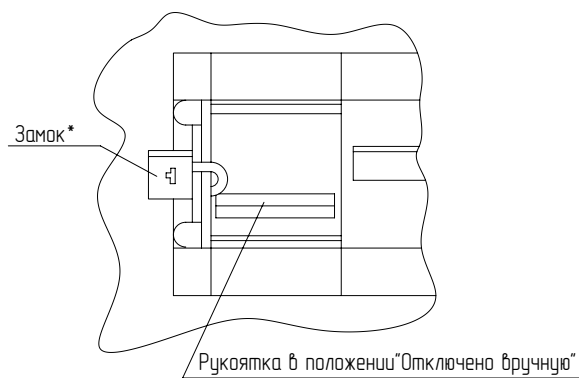
Изоляция присоединяемых внешних проводников при переднем присоединении



**Рисунок А.12 Соединитель типа РП10**



**Рисунок А.13 Запирающее устройство положения "Отключено" выключателя стационарного исполнения**



\*Замок устанавливается потребителем

Расположение контактов	Количество контактов	Размеры, мм					
		A	B	B <sub>1</sub>	H	L	L <sub>1</sub>
двух-рядное	7	32,5	12,5	17,7	58	42,5	50,5
	11	45	12,5	17,7	60	55	63
	15	58	12,5	17,7	62	68	76
трех-рядное	22	58	21	26,2	66	68	76