

343300

# **Микропроцессорное устройство МПЗ-02Н**

**РЕЛЕЙНОЙ ЗАЩИТЫ, АВТОМАТИКИ И УПРАВЛЕНИЯ  
ПРИСОЕДИНЕНИЙ 6-35 КВ  
(ТОКОВАЯ ЗАЩИТА)**

**РУКОВОДСТВО ПО ЭКСПЛУАТАЦИИ  
3433-001-37359762-2016.02Н РЭ**

**Тула 2016г.**

**СОДЕРЖАНИЕ**

<u>1 Введение.....</u>	<u>3</u>
<u>2 Назначение.....</u>	<u>3</u>
<u>3 Меры безопасности.....</u>	<u>3</u>
<u>4 Технические характеристики.....</u>	<u>4</u>
<u>5 Меню.....</u>	<u>17</u>
<u>6 Конструкция.....</u>	<u>26</u>
<u>7 Порядок установки и подключения.....</u>	<u>27</u>
<u>8 Работа с устройством.....</u>	<u>27</u>
<u>9 Техническое обслуживание.....</u>	<u>30</u>
<u>10 Хранение.....</u>	<u>33</u>
<u>11 Транспортирование.....</u>	<u>33</u>
<u>Приложение 1.....</u>	<u>34</u>
<u>Приложение 3.....</u>	<u>37</u>
<u>Приложение 4.....</u>	<u>39</u>
<u>Приложение 5.....</u>	<u>42</u>

## 1 ВВЕДЕНИЕ

1.1 В настоящем руководстве по эксплуатации, далее РЭ, излагаются требования, предъявляемые к устройствам при их эксплуатации, техническом обслуживании, транспортировании и хранении.

1.2 РЭ предназначено для ознакомления с принципом действия, конструкцией, техническими характеристиками микропроцессорных устройств, а также для правильного монтажа, ввода в эксплуатацию и обслуживания.

1.3 К работе с микропроцессорными устройствами допускается персонал, имеющий допуск не ниже третьей квалификационной группы электробезопасности, подготовленный в объеме производства работ, предусмотренных эксплуатационной документацией. Аттестация персонала на право проведения работ проводится эксплуатирующей организацией.

1.4 Так как надёжность работы и срок службы зависит от правильной эксплуатации, следует, внимательно ознакомиться с настоящим руководством перед монтажом и включением устройств.

1.5 При эксплуатации устройств, кроме требований данного руководства, необходимо соблюдать общие требования, устанавливаемые инструкциями и правилами эксплуатации устройств релейной защиты и автоматики энергосистем.

## 2 НАЗНАЧЕНИЕ

2.1 Микропроцессорные устройства МПЗ-02Н применяются в схемах релейной защиты и автоматики присоединений 6-35 кВ подстанций электроэнергетических компаний, промышленных и сельскохозяйственных предприятий, железнодорожного и городского электротранспорта для защиты от коротких замыканий и перегрузок, а также для управления и телемеханики присоединений работающих с изолированной или компенсированной нейтралью.

2.2 Используются для выполнения функций релейной защиты, автоматики и сигнализации кабельных и воздушных линий, трансформаторов, электродвигателей, сборных шин и др. и предназначены для:

- защиты от междуфазных коротких замыканий (МТЗ);
- защиты от замыканий на землю (ЗНЗ);
- автоматического повторного включения выключателя (АПВ, ЧАПВ);
- автоматической частотной разгрузки (АЧР);
- измерения токов фаз и тока ЗНЗ;
- измерения напряжений фаз;
- осциллографирования токов и напряжений;
- регистрации аварийных событий;
- передачи информации по локальной сети.

2.3 В устройствах МПЗ-02Н реализована свободная конфигурация. Это предусматривает свободное назначение выходных реле, дискретных входов и светодиодных индикаторов.

2.4 Устройства МПЗ-02Н предназначены для установки в релейных шкафах и отсеках РУ, на панелях и в шкафах релейных залов и щитов управления подстанций.

2.5 Микропроцессорные устройства МПЗ-02Н питаются от источника постоянного и переменного оперативного тока и имеют комбинированный блок питания от токовых цепей и цепей постоянного или переменного напряжения. Максимальная токовая защита может работать только от тока короткого замыкания, при этом значение входящего тока должно быть не менее 3А. Кратковременные исчезновения напряжения ( $< 800$  мс) фильтруются и стабилизируются в блоке питания.

## 3 МЕРЫ БЕЗОПАСНОСТИ

3.1 Конструкция устройства обеспечивает безопасность обслуживания в соответствии с ГОСТ 12.2.007.0-75. При техническом обслуживании и ремонте устройства необходимо руководствоваться «Правилами техники безопасности при эксплуатации электроустановок, электриче-

ских станций и подстанций», «Правилами техники безопасности при эксплуатации электроустановок потребителей», а также требованиями настоящего «Руководства по эксплуатации».

3.2 Обслуживание и эксплуатацию устройства разрешается производить лицам, прошедшим специальную подготовку.

3.3 Демонтаж блоков из устройства и их установку, а также работы на зажимах устройства следует производить в обесточенном состоянии при отключенном оперативном напряжении и принятии мер по предотвращению поражения обслуживающего персонала электрическим током.

3.4 На корпусе устройства предусмотрен заземляющий винт с соответствующей маркировкой, который должен использоваться только для присоединения устройства к заземляющему контуру.

## 4 ТЕХНИЧЕСКИЕ ХАРАКТЕРИСТИКИ

### 4.1 Функции устройства:

- двухфазная трёхступенчатая (МТЗ, ТО1, ТО2) токовая защита с независимой и 5-ю зависимыми характеристиками;
- ненаправленная защита от замыканий на землю по току (ЗНЗ);
- трехфазная двухступенчатая защита минимального напряжения (ЗМН) с независимой характеристикой;
- трехфазная защита от повышения напряжения (ЗПН) с независимой характеристикой;
- однократное АПВ и ЧАПВ;
- автоматической частотной разгрузки (АЧР);
- ускорение МТЗ при включении выключателя;
- блокировка защит по дискретному входу;
- дистанционное включение выключателя по локальной сети;
- логическая защита шин (ЛЗШ) – блокировка ТО на вводе и СВ совмещенная с УРОВ (снятие блокирующего сигнала при срабатывании защит присоединений на отключение);
- блокировка токовых защит по напряжению;
- двухступенчатая дуговая защита ДЗ1, ДЗ2;
- шунтирование – дешунтирование обмотки отключения выключателя;
- измерение токов фаз;
- измерение напряжений фаз;
- осциллографирование токов и напряжений;
- регистрация аварийных событий;
- передача информации по локальной сети через порт связи RS 485 или USB.

### 4.2 Общие технические характеристики

Таблица 4.2

Входные аналоговые сигналы:	
- входной ток, А	5
- частота входного тока, Гц	50
- входное напряжение, В	100
- мощность, потребляемая по цепям переменного тока, Вт	0,5
Питание устройства:	
- напряжение переменного или постоянного тока, В	90÷250
- переменный ток, А	от 3
- потребляемая мощность по цепи питания, Вт	< 10
- допустимый интервал провала напряжения питания, мс	< 800
Перегрузочная способность по цепям аналоговых входных сигналов:	
- продолжительный режим работы	3 Ин, 1,5 Ун

- ток односекундной термической стойкости	40 In
Класс помехоустойчивости по МЭК 1000-4-94 критерий А	4
Степень защиты:	
- оболочка	IP 40
- клеммные зажимы	IP 00
Климатическое исполнение и категория размещения	УХЛ 3
Условия эксплуатации в части воздействия механических факторов	группа М1
Механическая износостойчивость, циклов	1000000
Коммутационная износостойчивость, срабатываний	не меньше 10000
Средняя наработка на отказ, час.	20000
Средний срок службы, лет	15

### 4.3 Характеристики функций защит

#### Максимальная токовая защита (МТЗ)

Токовая ступень $I>$	0,5 ÷ 15,0 А шаг 0,01А
Выдержка времени $t I>$	0,04 ÷ 250,0 с, шаг 0,01с
Время мгновенного срабатывания	< 40 мс
Вид время токовых характеристик	Независимая Нормально инверсная Сильно инверсная Чрезвычайно инверсная Крутая (РТВ-1) Пологая (РТВ-IV)
Коэффициент возврата	0,95
Ускорение МТЗ после включения выключателя от АПВ	тукс. $I>$ = 0,04 ÷ 16 с, шаг 0,01с
Максимальное время блокировки МТЗ	$T_{\max}$ 0,1 ÷ 9,99 с, шаг 0,01с
Напряжение блокировки МТЗ	$U_{\text{блок}}$ 1,0 ÷ 120,0 В, шаг 0,01 В

#### Токовая отсечка (ТО1)

Токовая ступень $I>>$	0,5 ÷ 15 А шаг 0,01А
Выдержка времени $t I>>$	0,04 ÷ 250 с, шаг 0,01с
Коэффициент возврата	0,95
Максимальное время блокировки ТО1	$T_{\max}$ 0,1 ÷ 9,99 с, шаг 0,01с
Напряжение блокировки ТО1	$U_{\text{блок}}$ 1,0 ÷ 120,0 В, шаг 0,01 В

#### Токовая отсечка (ТО2)

Токовая ступень $I>>>$	5 ÷ 60 А шаг 0,01А
Выдержка времени $t I>>>$	0,04 ÷ 250 с, шаг 0,01с
Коэффициент возврата	0,95
Максимальное время блокировки ТО2	$T_{\max}$ 0,1 ÷ 9,99 с, шаг 0,01с
Напряжение блокировки ТО2	$U_{\text{блок}}$ 1,0 ÷ 120,0 В, шаг 0,01 В

#### Защита от замыканий на землю (ЗНЗ)

Токовая ступень $3I_{0>}$	0,02 ÷ 2,50 А шаг 0,01А
Выдержка времени $t 3I_{0>}$	0,0 ÷ 25,0 с, шаг 0,1с
Коэффициент возврата	0,95

## Защита минимального напряжения (ЗМН1)

Степень напряжения $U <$	1 ÷ 120 В шаг 0,01В
Выдержка времени $t U <$	0,04 ÷ 250 с, шаг 0,01с
Коэффициент возврата	1,05

## Защита минимального напряжения (ЗМН2)

Степень напряжения $U <<$	1 ÷ 120 В шаг 0,01В
Выдержка времени $t U <<$	0,04 ÷ 250 с, шаг 0,01с
Коэффициент возврата	1,05

## Защита от повышения напряжения (ЗПН)

Степень напряжения $U >$	50 ÷ 150 В шаг 0,01В
Выдержка времени $t U >$	0,04 ÷ 250 с, шаг 0,01с
Коэффициент возврата	0,95

## Дуговая защита (ДЗ)

Тип входного сигнала	Дискретный вход
Минимальное время срабатывания защиты	40 мс
Выдержка времени 2-й ступени	0,0 ÷ 2 с, шаг 0,1с
Работа ДЗ	По пуску МТЗ или ЗМН1

## АПВ

Число циклов	1 цикл
Время подготовки	0,0 ÷ 250 с, шаг 0,1с
Выдержка времени АПВ	0,0 ÷ 250 с, шаг 0,1с

## АЧР

Тип входного сигнала	Дискретный вход
Время срабатывания	< 20 мс

## ЧАПВ

Число циклов	1 цикл
Время ожидания пуска	0,0 ÷ 250 с, шаг 0,1с
Выдержка времени ЧАПВ	0,0 ÷ 250 с, шаг 0,1с

## Осциллограммы

Количество записываемых осциллограмм	14
Время записи осциллограммы	3,4с
Время записи осциллограммы до события	0,3с
Количество точек отсчёта за период промышленной частоты	24

## 4.4 Характеристики входных/выходных цепей

## Напряжение питания

Диапазон напряжения питания	90 ÷ 250 В (~/=)
Допустимое время перерыва питания, не более	800 мс
Потребляемая мощность	2 Вт (2 ВА) + 0,25 Вт (0,25 ВА) на каждое сработавшее реле

Время готовности при питании от ТТ, не более	350 мс
--	--------

## Измерительные входы

Ток фазы А	0,5 ÷ 200 А
Ток фазы С	0,5 ÷ 200 А
Токовый вход, использующийся для измерения тока ЗНЗ	0,02 ÷ 2,50 А
Потребляемая мощность измерительных цепей тока	0,3 ВА/фазу (5 А)
Напряжение фазы А	1 ÷ 265 В
Напряжение фазы В	1 ÷ 265 В
Напряжение фазы С	1 ÷ 265 В
Потребляемая мощность измерительных цепей + цепей питания	2 ВА/фазу (5А)
Диапазон рабочей частоты	45 ÷ 55 Гц
Номинальная	50 Гц
Термическая устойчивость токовых цепей	1с 40In

## Дискретные входы

Количество дискретных входов	8
Тип дискретных входов	Независимые попарно*, изолированные
Время распознавания	5 мс (программная задержка 3 ÷ 20 мс)
Диапазон напряжения питания	160 ÷ 250 В (~/=)
Потребляемая мощность	0,5 Вт на вход

\* – 3-й и 4-й дискретные входы – независимые друг от друга

## Дискретные выходы

Количество выходных реле	9 (8 НО и 1 НЗ)
RL1 – RL8	По одному НО контакту
RL9	1 перекидной контакт
Устойчивость на замыкание (0,2с)	20А
Номинальный ток	8А
Разрывная способность контактов	250 В (=), 0,15А (L/R=30 мс) 220 В (~), 5 А (cos φ =0,6)

## Выходы шунтирования – дешунтирования обмотки отключения выключателя

Количество выходных реле	2
Ш-ДШ1	1 НЗ контакт
Ш-ДШ2	1 НЗ контакт
Ток дешунтирования цепи электромагнита отключения выключателя при полном сопротивлении цепи не более 4,5 Ом при токе 3,5 А, и 1,5 Ом при токе 50 А	150 А

## Последовательный интерфейс RS 485

	Порт на задней панели реле, витая пара
Тип	Изолированная, полудуплекс
Протокол	MODBUS RTU

Скорость передачи	2400 ÷ 115200 бод (программируется)
-------------------	-------------------------------------

## Интерфейс USB\*

	Порт на передней панели реле
--	------------------------------

\* – используется только для считывания осциллограмм и наладочных работ.

## Точность измерения

Фазных токов и времени	3%
Токового входа, используемого для измерения тока ЗНЗ	не хуже 5%
Напряжений фаз	3%

## Данные ТТ

Фазный ТТ	5 А
ТТ нулевой последовательности	5 А

## Температура

Хранения	-40°C...+70°C
Работы	-25°C...+ 55 °C

## 4.5 Алгоритмы работы функций защит

### 4.5.1 МТЗ

Функция работает по максимальному из фазных токов. Если функция включена и нет блокировки этой ступени, при превышении током выбранной уставки, выдается сигнал пуска МТЗ и начинается отсчёт задержки времени срабатывания. В качестве времени отключения может использоваться время, в соответствии с одной из выбранных характеристик, или уставка времени ускорения. Уставка времени ускорения используется, если включено ускорение и превышение током уставки случилось в пределах 1 с после включения выключателя.

По истечению задержки времени, если за это время ток не падал ниже 95% уставки по току, выдается сигнал срабатывания МТЗ, который удерживается пока ток не упадет ниже 95% уставки, но не меньше 300 мс.

Сигнал пуска МТЗ также непосредственно используется для выдачи сигнала Мгновенной МТЗ вплоть до момента появления сигнала срабатывания, после чего, если выключена функция логической защиты шин (ЛЗШ), сигнал Мгновенная МТЗ остается пока присутствует сигнал пуска, а в обратном случае сигнал Мгновенной МТЗ сразу снимается.

Характеристики:

а) независимая:

$$t = T_{уст.} \quad (1)$$

б) нормально инверсная характеристика (по МЭК 255-4):

$$t = \frac{0.14 * K}{\left(\frac{I}{I_{уст.}}\right)^{0.02} - 1} [c] \quad (2)$$

в) сильно инверсная характеристика (по МЭК 255-4):



$$t = \frac{13.5 * K}{\left(\frac{I}{I_{уст}}\right) - 1} [c] \quad (3)$$

г) чрезвычайно инверсная характеристика (по МЭК 255-4):

$$t = \frac{80 * K}{\left(\frac{I}{I_{уст}}\right)^2 - 1} [c] \quad (4)$$

д) крутая (типа реле РТВ-I):

$$t = \frac{1}{30 * \left(\frac{I}{I_{уст}} - 1\right)^3} + T_{уст} [c] \quad (5)$$

э) пологая (типа реле РТВ-IV):

$$t = \frac{1}{20 * \left\{ \frac{1}{6} * \left( \frac{I}{I_{уст}} - 1 \right) \right\}^{1.8}} + T_{уст} [c] \quad (6)$$

где:

$t$  – время срабатывания, с;

$T_{уст}$  - уставка времени срабатывания, т.е. время срабатывания для  $I \geq 10 * I_{уст}$ , с;

$I$  - входной ток;

$I_{уст}$  - уставка тока срабатывания, А;

$K$  - коэффициент времени.

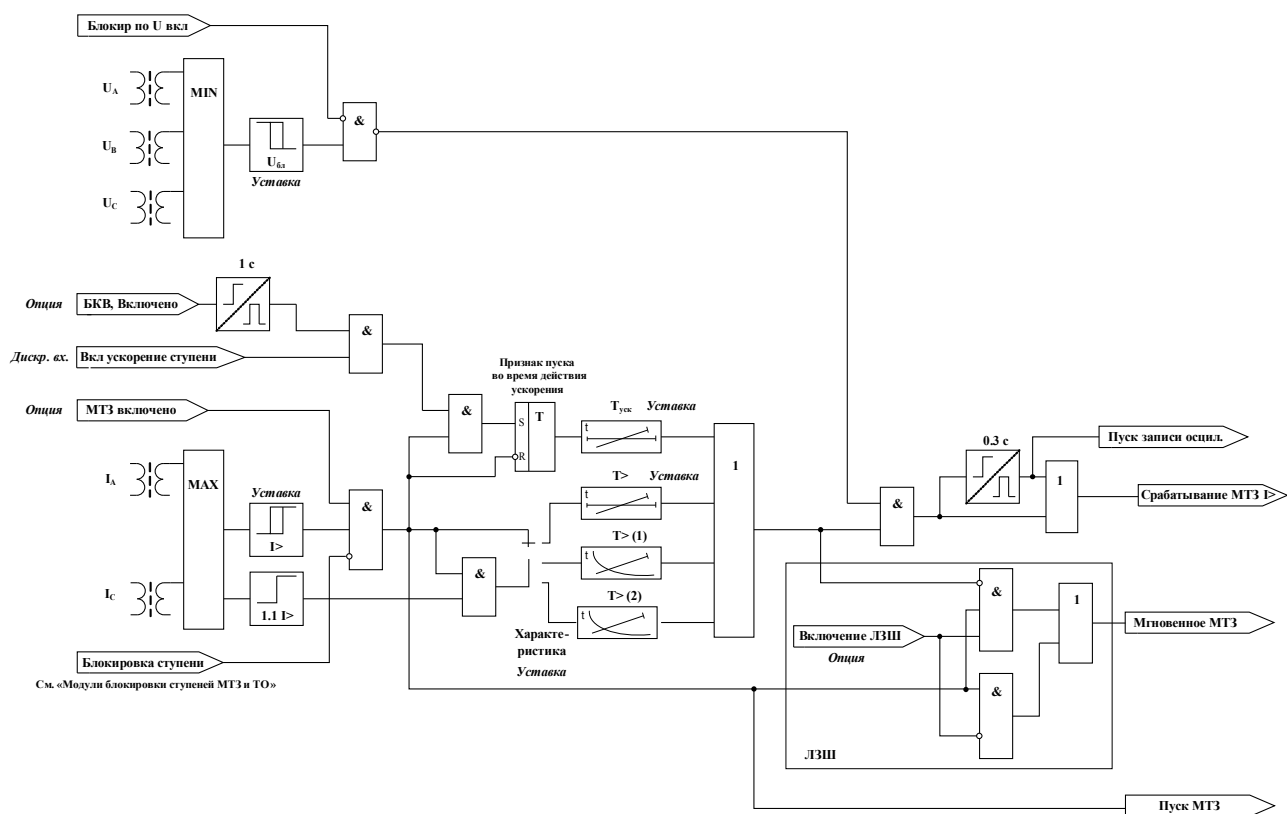
Графики зависимых характеристик б) ÷ э) приведены в приложении 4.

Несмотря на то, что кривые стремятся к бесконечности при токе близком к  $I_{уст}$ , минимальное гарантированное значение тока срабатывания для всех инверсных характеристик составляет  $1,1 I_{уст}$  (с допустимым отклонением  $\pm 0,05 I_{уст}$ ).

Пуск ступени с зависимой времятоковой характеристикой происходит при токах, превышающих  $1,1 I_{уст}$ .

Выдержка времени на начальном участке зависимых времятоковых характеристик не превышает 100 сек.

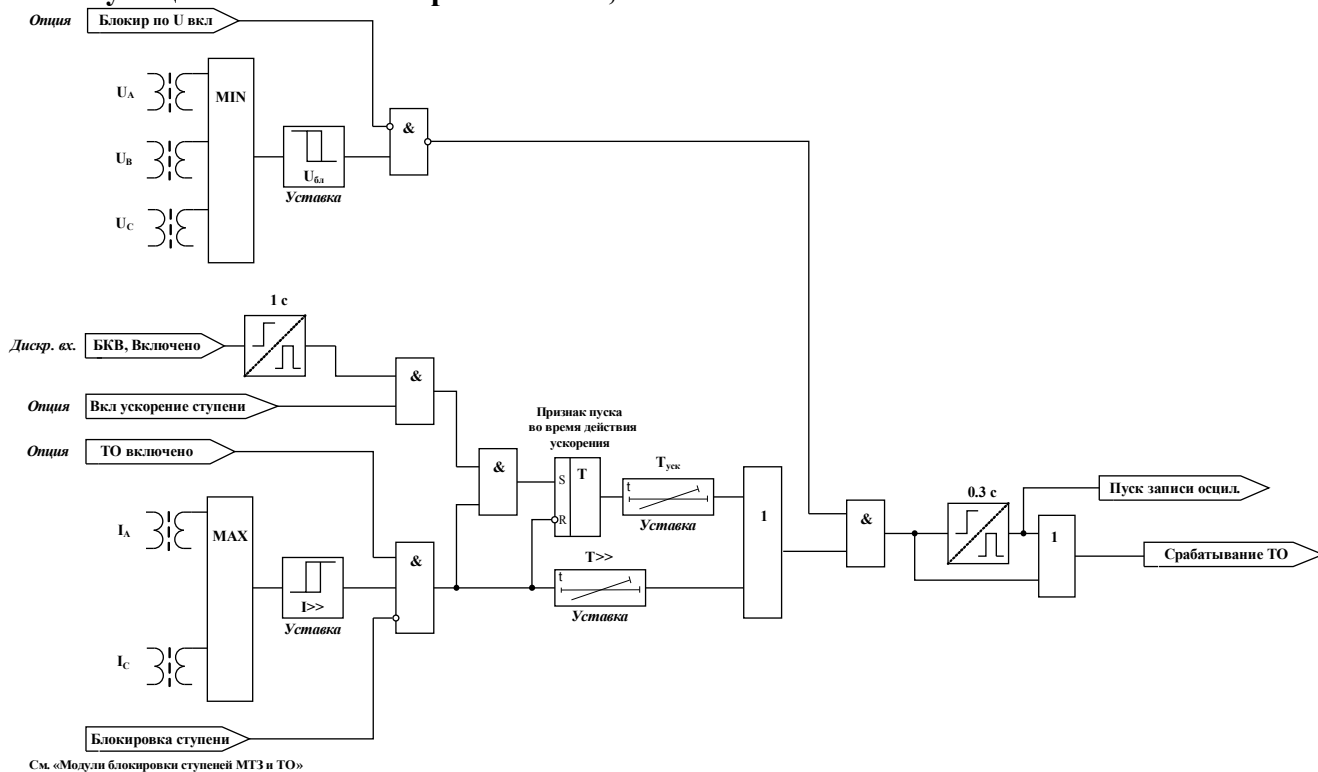
### Функциональная схема работы МТЗ с модулями блокировки ступеней и ЛЗШ:



#### 4.5.2 Т01, Т02

Функция работает по максимальному из фазных токов. Если функция включена и нет блокировки этой ступени, при превышении током выбранной уставки начинается отсчёт задержки времени срабатывания. По истечению, установленной соответствующей уставкой, задержки времени, если за это время ток не падал ниже 95% уставки по току, выдается сигнал срабатывания Т0, который удерживается пока ток не упадет ниже 95% уставки, но не меньше 300 мс.

**Функциональная схема работы ТО1, ТО2:**

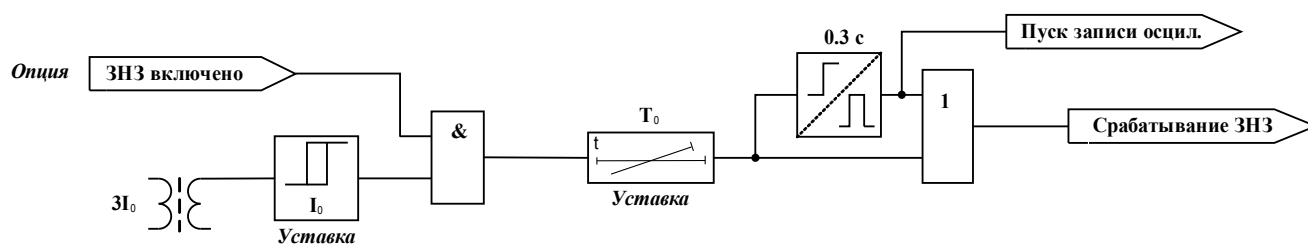


**4.5.3 ЗНЗ**

Функция работает по току нулевой последовательности. Если функция включена, при превышении током выбранной уставки, начинается отсчёт задержки времени срабатывания. После истечения, установленного соответствующей уставкой, задержки времени, если за это время ток не снижался ниже 95% уставки по току, выдается сигнал срабатывания ЗНЗ, который удерживается пока ток не снизится ниже 95% уставки, но не меньше 300 мс.

**Функциональная схема работы ЗНЗ:**

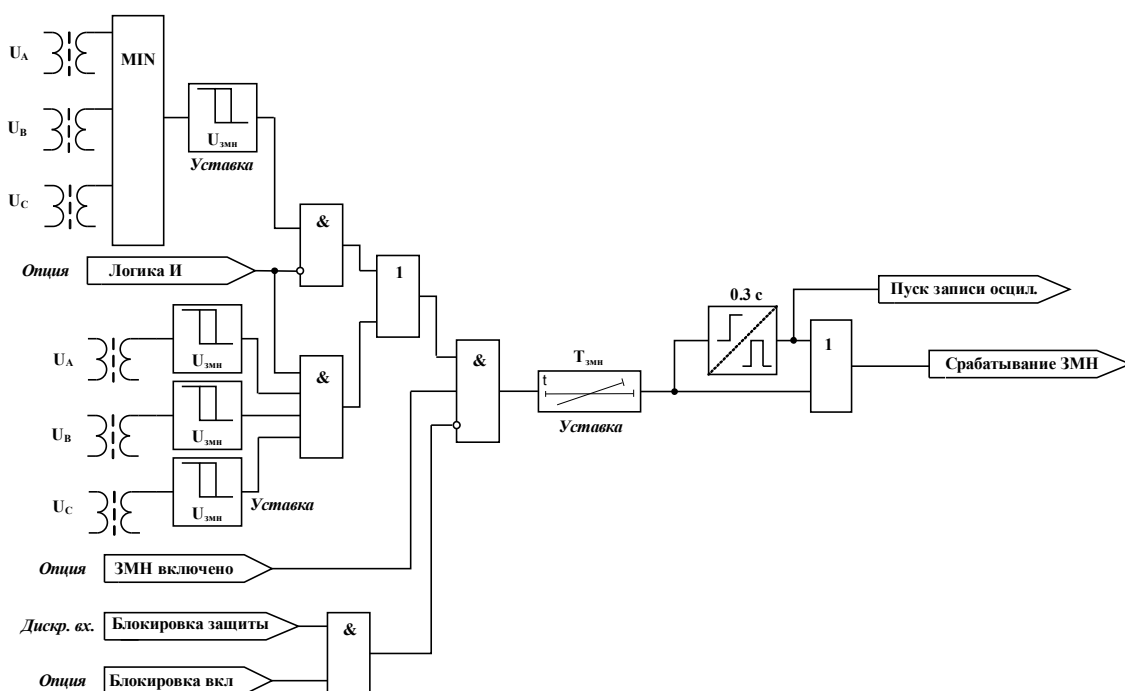
ЗНЗ



**4.5.4 ЗМН1, ЗМН2**

Функция работает в зависимости от выбранной логики: «И» – значения напряжений всех трёх фаз должны быть ниже значения уставки; «ИЛИ» – значение напряжения одной из фаз должно быть ниже напряжения уставки. Если функция включена и нет блокировки этой ступени, когда напряжение снижается ниже выбранной уставки, начинается отсчёт задержки времени срабатывания. По истечению установленной соответствующей уставкой задержки времени, если за это время напряжение не поднималось выше 105% уставки по напряжению, выдается сигнал срабатывания ЗМН, который удерживается пока напряжение не повысится выше 105% уставки, но не меньше 300 мс.

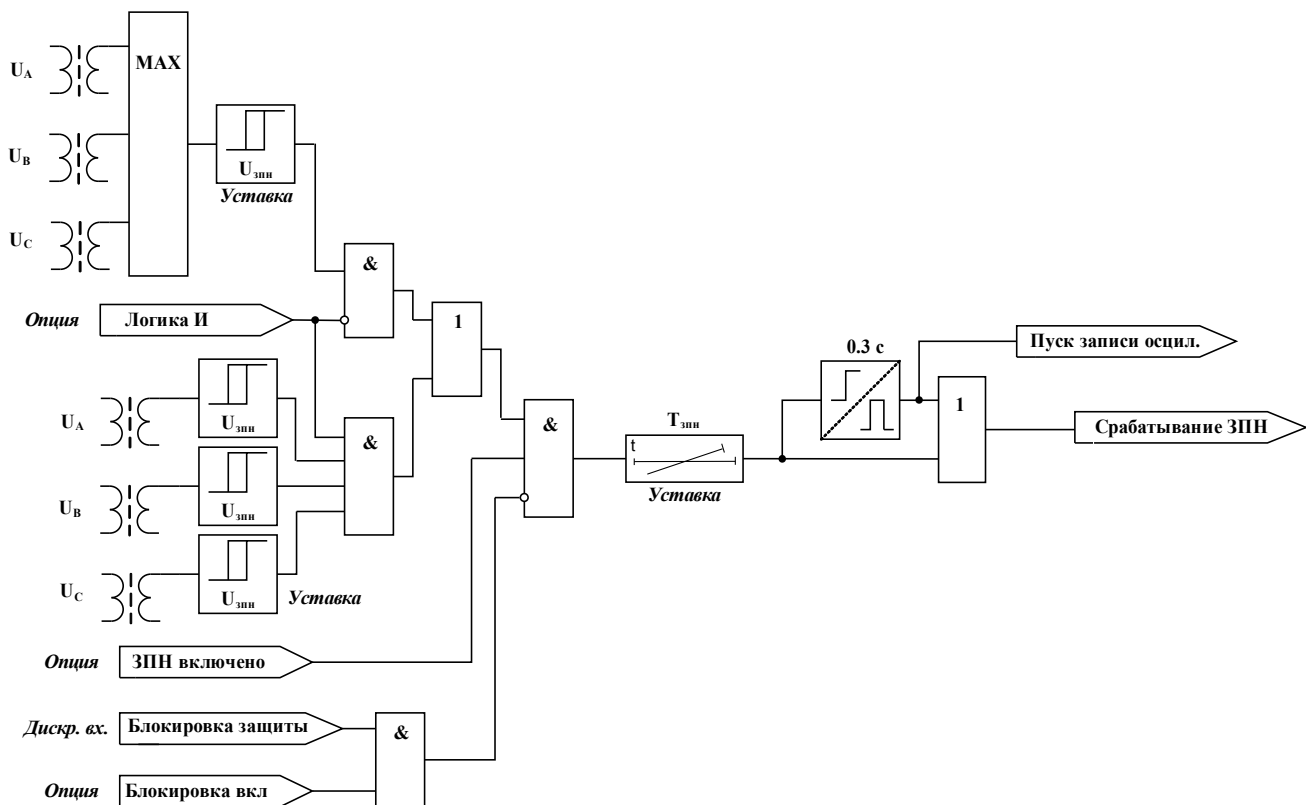
### Функциональная схема работы ЗМН1, ЗМН2:



#### 4.5.5 ЗПН

Функция работает в зависимости от выбранной логики: «И» – значения напряжений всех трёх фаз должны быть выше значения уставки; «ИЛИ» – значение напряжения одной из фаз должно быть выше напряжения уставки. Если функция включена и нет блокировки этой ступени, когда напряжение превышает выбранную уставку, начинается отсчёт задержки времени срабатывания. По истечению установленной соответствующей уставкой задержки времени, если за это время напряжение не снижалось ниже 95% уставки по напряжению, выдается сигнал срабатывания ЗПН, который удерживается пока напряжение не упадет ниже 95% уставки, но не меньше 300 мс.

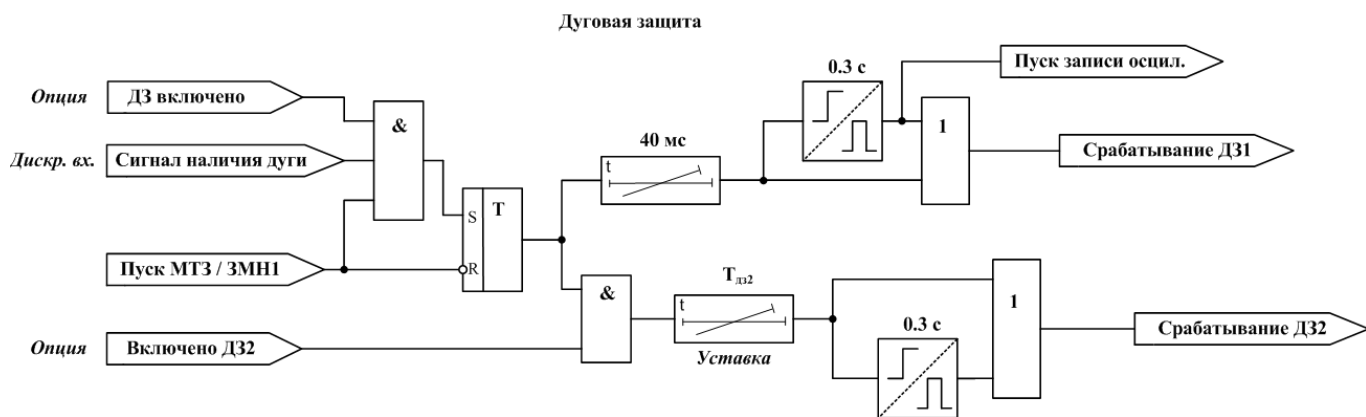
**Функциональная схема работы ЗПН:**



**4.5.6 Дуговая защита (ДЗ)**

Если функция включена и одновременно присутствуют сигнал пуска МТЗ и сигнал о наличии дуги в ячейке начинает отсчитываться задержка времени срабатывания первой ступени (40мс). Если включена также и вторая ступень, то и она начинает отсчитывать установленную ее уставкой выдержку времени. Для каждой из ступеней после истечения ее задержки времени, если за это время состояние входных сигналов не менялось, выдается сигнал срабатывания, который удерживается пока не пропадет сигнал пуска МТЗ или сигнал о наличии дуги, но не меньше 300 мс.

**Функциональная схема работы ДЗ:**



Для работы дуговой защиты необходимо к дискретному входу 8 устройства МПЗ-02Н подключить датчик контроля наличия дуги. Датчик контроля наличия дуги состоит из следующих элементов:

- ДД – датчик дуги, который устанавливается непосредственно в шинном отсеке;

- БДД – блок датчиков дуги, который может быть установлен в релейном отсеке ячейки или в другом удобном месте.

Дуговая защита работает следующим образом:

При возникновении дуги датчик ДД передаёт сигнал на блок БДД, где происходит промежуточная обработка сигнала, затем сигнал с блока БДД поступает на дискретный вход устройства. После этого устройство МПЗ-02Н, согласно уставок работы ДЗ, формирует выходной дискретный сигнал.

К блоку БДД можно одновременно подключить до четырёх датчиков дуги, которые будут работать параллельно.

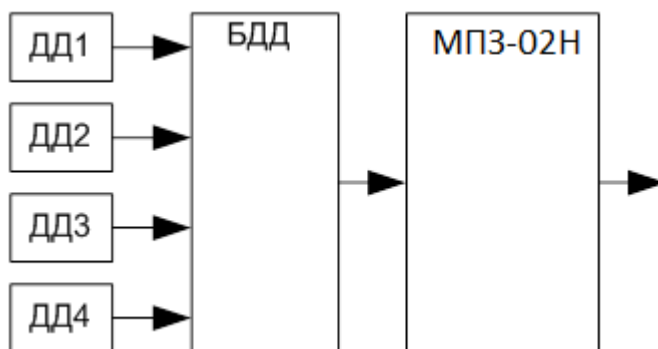


Рисунок 1. Структурная схема работы ДЗ.

#### 4.5.7 АПВ

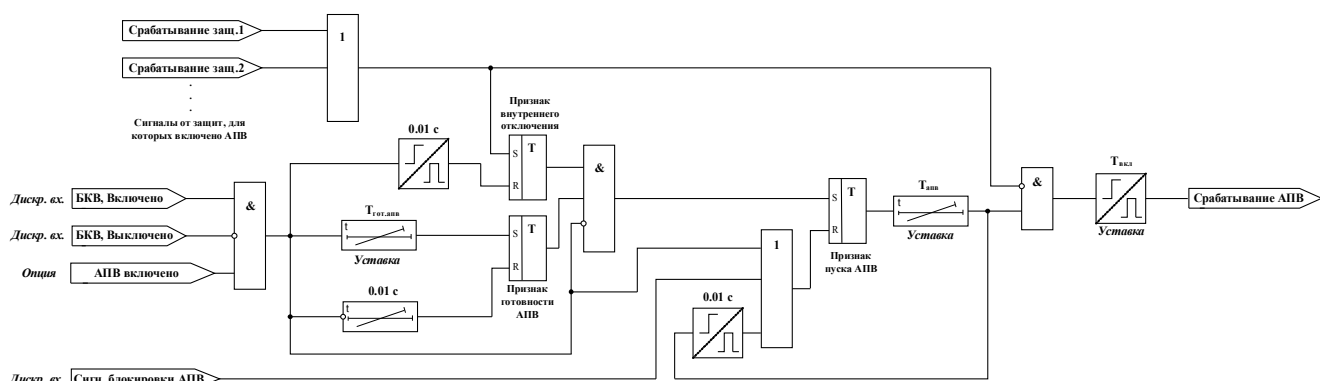
Если АПВ включено, при включении выключателя (появлении сигнала от блок-контакта выключателя «включено» и исчезновении сигнала от блок-контакта «выключено») сбрасывается признак внутреннего отключения и начинается отсчёт времени выбранной уставки выдержки времени готовности АПВ. По его истечению АПВ переходит в готовое состояние (устанавливается признак готовности АПВ).

Отключение выключателя, до окончания отсчета выдержки времени готовности, не сможет вызвать пуск АПВ, так как, по меньшей мере, не будет установлен признак готовности, и это условие приведет к переходу АПВ в исходное состояние.

Если в готовом состоянии отключается выключатель и на этот момент также присутствует признак внутреннего отключения, АПВ пускается. Признак готовности сбрасывается через короткое время после отключения, поэтому, если на момент отключения признак внутреннего отключения отсутствует (срабатывание одной из ступеней МТЗ), пуск АПВ становится невозможным до повторения цикла с включением выключателя.

В случае пуска начинается отсчёт выдержки времени АПВ. После окончания отсчета, если на протяжении этого времени выключатель не включили и не приходил сигнал блокировки АПВ, подается сигнал срабатывания АПВ на время выбранное уставкой длительности сигнала включения. Включение выключателя вызывает сброс признака внутреннего отключения, и таким образом внутренний пуск АПВ снова сможет произойти только после отсчета выдержки времени готовности и прихода новых сигналов внутреннего отключения.

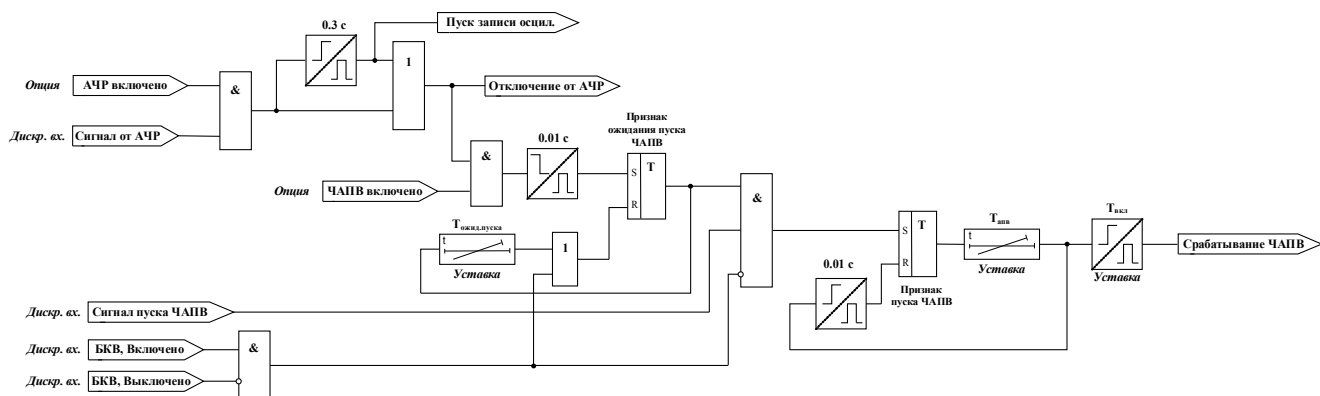
**Функциональная схема работы АПВ:**



**4.5.8 АЧР и ЧАПВ**

Если АЧР включено, при появлении на дискретном входе сигнала отключения по частоте, происходит мгновенное срабатывание дискретного выхода, он удерживается, пока присутствует сигнал на дискретном входе, но не меньше 300 мс. Если на момент снятия внутреннего сигнала отключения по частоте выключатель выключен, ЧАПВ переходит на выбранное уставкой время к ожиданию сигнала пуска. Если на протяжении этого времени приходит сигнал пуска, ЧАПВ пускается и начинается отсчёт выдержки времени ЧАПВ. Если на протяжении этого времени или еще при ожидании выключатель не включили, после окончания отсчета подается сигнал срабатывания ЧАПВ на время выбранное уставкой длительности сигнала включения.

**Функциональная схема работы АЧР и ЧАПВ:**

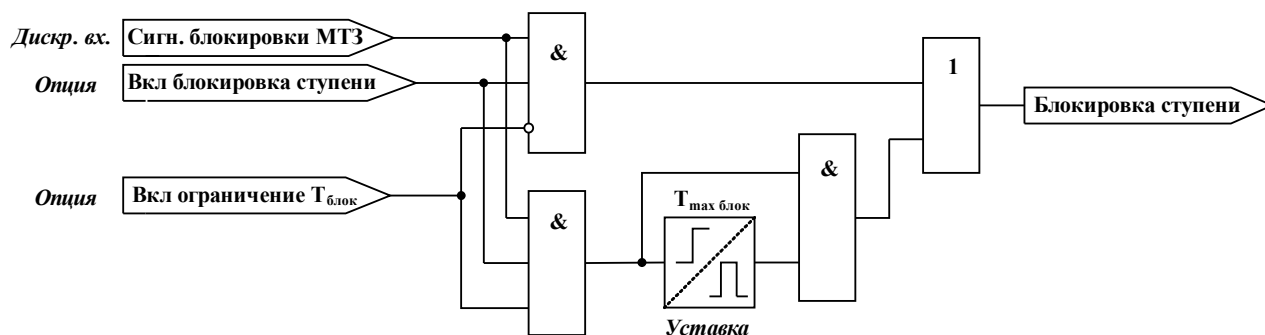


**4.5.9 Работа модулей блокировки ступеней МТЗ и ТО**

Модуль блокировки работает при появлении сигнала на дискретном входе блокировки МТЗ и включенной функции блокировки для данной ступени МТЗ. Работа зависит от того, включена ли функция ограничения максимального времени блокировки. При выключенной опции и выполнении вышеупомянутых условий сигнал блокировки ступени удерживается все время пока присутствует общий сигнал блокировки МТЗ. Если же опция включена, то сигнал удерживается не более выбранного максимального времени, а по истечении этого времени блокировка снимается независимо от наличия общего сигнала.

Функция ограничения максимального времени блокировки распространяется только на блокировку по дискретному входу.

### Функциональная схема работы блокировки:



## 4.6 Регистрация аварийных событий

4.6.1 В качестве событий рассматриваются следующие срабатывания: МТЗ, ТО1, ТО2, ЗМН1, ЗМН2, ЗПН, АПВ, АЧР, ЧАПВ, ДЗ1, ДЗ2. При событии записываются его дата, время, ток КЗ. В отдельных регистрах хранятся состояния дискретных входов и защит для последнего события.

4.6.2 После события устройство отображает его на дисплее. (Проверяется раз в  $\approx 15$  сек, индикация события остаётся на дисплее до нажатия на любую кнопку).

4.6.3 Всего хранятся записи о 200 последних событиях и записываются они по кольцу. Для определения номера последнего добавленного события нужно прочитать соответствующую ячейку в карте памяти, а добавляются новые каждый раз с большим номером. Формат записей описан в описании на карту памяти (приложение 5).

## 4.7 Осциллограммы

4.7.1 Запись осциллограммы пускается от МТЗ, ТО1, ТО2, ЗМН1, ЗМН2, ЗПН, АЧР, ДЗ1, ДЗ2 по команде MODBUS.

4.7.2 Хранятся осциллограммы трех последних событий. При записи новой осциллограммы она добавляется под номером 1, номера предыдущих увеличиваются на единицу, а последняя из предыдущих исчезает.

4.7.3 Общая длина осциллограммы 3,4 с. и из неё 300 мс. до срабатывания защиты. Формат запросов при чтении осциллограммы приведен в карте памяти устройства.



## 5 МЕНЮ

### 5.1 Структура меню

5.1.1 Все действия связанные с вводом уставок, изменением режима работы, визуального контроля рабочих параметров осуществляются с помощью меню устройства. Для этой цели используются ЖКД и клавиатура. Клавиатура имеет четыре кнопки: «Вверх», «Вниз», «Влево», «Вправо» для перемещения по меню, и кнопку «Ввод», для входа в меню редактирования и подтверждения изменений.

5.1.2 Перемещение по заголовкам меню осуществляется с помощью кнопок «Влево» и «Вправо», для перемещения по окнам заглавного пункта используются кнопки «Вверх» и «Вниз», для входа в меню изменения выбранной уставки или параметра необходимо нажать кнопку «Ввод», изменить значение кнопками «Вверх», «Вниз» и подтвердить изменение кнопкой «Ввод».

Окно меню	Описание
▼▲	
0.0 ИЗМЕРЕНИЯ	Заголовок меню отображения действующих величин тока и напряжения и последнего события
▼▲	
0.1 $I_a=X$ А	Отображение измеряемого тока в фазе А
▼▲	
0.2 $I_c=X$ А	Отображение измеряемого тока в фазе С
▼▲	
0.3 $3I_o=X$ А	Отображение измеряемого тока $3I_o$
▼▲	
0.4 $U_a=X$ В	Отображение измеряемого напряжения в фазе А
▼▲	
0.5 $U_b=X$ В	Отображение измеряемого напряжения в фазе В
▼▲	
0.6 $U_c=X$ В	Отображение измеряемого напряжения в фазе С
▼▲	
0.7 14:21:16* $I_{кз}=1.554$ А*	Отображение времени и значения последнего события
▼▲	

\* - условный пример

Окно меню	Описание
1.0 МТЗ	Заголовок меню токовой защиты первой ступени
▼▲	
1.1 МТЗ ВЫКЛ	Включение/отключение функции МТЗ
▼▲	
1.2 ХАРАКТЕР-КА	Выбор характеристики МТЗ

Независимая	
▼▲	
1.3 Квр хар-ки 0,025	Выбор коэффициента возврата характеристики
▼▲	
1.4 МТЗ I> 1,00 А	Ввод уставки тока срабатывания МТЗ
▼▲	
1.5 МТЗ Тв I> 1,00 с	Ввод уставки времени срабатывания МТЗ
▼▲	
1.6 Блокировка ВЫКЛ	Включение/отключение функции блокировки МТЗ
▼▲	
1.7 Огран Т блок ВЫКЛ	Включение/отключение функции ограничения времени блокировки МТЗ по дискретному входу
▼▲	
1.8 Т max блокир 1,00 с	Ввод уставки времени блокировки срабатывания МТЗ
▼▲	
1.9 Ускор. МТЗ ВЫКЛ	Включение/отключение функции ускорения МТЗ
▼▲	
1.10 Ускор. МТЗ Т=0,20 с	Ввод уставки времени ускорения срабатывания МТЗ
▼▲	
1.11 АПВ ВЫКЛ	Включение/отключение функции АПВ после МТЗ
▼▲	
1.12 ЛЗШ ВЫКЛ	Включение/отключение функции ЛЗШ
▼▲	

Окно меню	Описание
2.0 ТО1	Заголовок меню токовой защиты второй ступени
▼▲	
2.1 ТО1 ВЫКЛ	Включение/отключение функции ТО1
▼▲	
2.2 ТО1 I>> 2,00 А	Ввод уставки тока срабатывания ТО1
▼▲	
2.3 ТО1 Тв I>> 0,70 с	Ввод уставки времени срабатывания ТО1
▼▲	
2.4 Блокировка ВЫКЛ	Включение/отключение функции блокировки ТО1
▼▲	

2.5 Огран Т блок ВЫКЛ	Включение/отключение функции ограничения времени блокировки ТО1 по дискретному входу
▼▲	
2.6 Т max блокир 1,00 с	Ввод уставки времени блокировки срабатывания ТО1
▼▲	
2.7 Ускор. ТО1 ВЫКЛ	Включение/отключение функции ускорения ТО1
▼▲	
2.8 Ускор. ТО1 Т=0,10 с	Ввод уставки времени ускорения срабатывания ТО1
▼▲	
2.9 ТО1 U блок ВЫКЛ	Включение/отключение функции блокировки ТО1 по напряжению
▼▲	
2.10 ТО1 U 80,00 В	Ввод уставки напряжения блокировки срабатывания ТО1 (если напряжение выше уставки то ТО1 блокируется)
▼▲	
2.11 АПВ ВЫКЛ	Включение/отключение функции АПВ после ТО1
▼▲	

Окно меню	Описание
3.0 ТО2	Заголовок меню токовой защиты третьей ступени
▼▲	
3.1 ТО2 ВЫКЛ	Включение/отключение функции ТО2
▼▲	
3.2 ТО2 I>>>> 5,00 А	Ввод уставки тока срабатывания ТО2
▼▲	
3.3 ТО2 Тв I>>>> 0,20 с	Ввод уставки времени срабатывания ТО2
▼▲	
3.4 Блокировка ВЫКЛ	Включение/отключение функции блокировки ТО2
▼▲	
3.5 Огран Т блок ВЫКЛ	Включение/отключение функции ограничения времени блокировки ТО2 по дискретному входу
▼▲	
3.6 Т max блокир 1,00 с	Ввод уставки времени блокировки срабатывания ТО2
▼▲	
3.7 Ускор. ТО2 ВЫКЛ	Включение/отключение функции ускорения ТО2
▼▲	
3.8 Ускор. ТО2 Т=0,04 с	Ввод уставки времени ускорения срабатывания ТО2
▼▲	

3.9 ТО2 U блок ВЫКЛ	Включение/отключение функции блокировки ТО2 по напряжению
▼▲	
3.10 ТО2 U 80,00 В	Ввод уставки напряжения блокировки срабатывания ТО2 (если напряжение выше уставки то ТО2 блокируется)
▼▲	
3.11 АПВ ВЫКЛ	Включение/отключение функции АПВ после ТО2
▼▲	

Окно меню	Описание
4.0 ЗНЗ	Заголовок меню защиты от замыкания на землю
▼▲	
4.1 ЗНЗ ВЫКЛ	Включение/отключение функции ЗНЗ
▼▲	
4.2 ЗНЗ $I_{Io}>$ 0,05 А	Ввод уставки тока срабатывания ЗНЗ
▼▲	
4.3 ЗНЗ $T_{в}$ $I_{Io}>$ 0,10 с	Ввод уставки времени срабатывания ЗНЗ
▼▲	
4.4 АПВ ВЫКЛ	Включение/отключение функции АПВ после ЗНЗ
▼▲	

Окно меню	Описание
5.0 ДЗ	Заголовок меню дуговой защиты
▼▲	
5.1 ДЗ ВЫКЛ	Включение/отключение функции ДЗ
▼▲	
5.2 Пуск ДЗ по МТЗ (ЗМН1)	Выбор пуска ДЗ по МТЗ или ЗМН1
▼▲	
5.3 Т ДЗ2 0,10 с	Ввод уставки времени срабатывания ДЗ2
▼▲	

Окно меню	Описание
6.0 ЗМН1	Заголовок меню защиты минимального напряжения первой ступени
▼▲	
6.1 ЗМН1	Включение/отключение функции ЗМН1

ВЫКЛ	
▼▲	
6.2 Блокировка ВЫКЛ	Включение/отключение функции блокировки ЗМН1
▼▲	
6.3 ЗМН1 U< 80,00 В	Ввод уставки напряжения ЗМН1
▼▲	
6.4 ЗМН1 T U< 0,50 с	Ввод уставки времени срабатывания ЗМН1
▼▲	
6.5 ЗМН1, логика ИЛИ	Изменение логики работы ЗМН1 (И / ИЛИ)
▼▲	

Окно меню	Описание
7.0 ЗМН2	Заголовок меню защиты минимального напряжения второй ступени
▼▲	
7.1 ЗМН2 ВЫКЛ	Включение/отключение функции ЗМН2
▼▲	
7.2 Блокировка ВЫКЛ	Включение/отключение функции блокировки ЗМН2
▼▲	
7.3 ЗМН2 U<< 70,00 В	Ввод уставки напряжения ЗМН2
▼▲	
7.4 ЗМН2 T U<< 0,50 с	Ввод уставки времени срабатывания ЗМН2
▼▲	
7.5 ЗМН2, логика ИЛИ	Изменение логики работы ЗМН2 (И / ИЛИ)
▼▲	

Окно меню	Описание
8.0 ЗПН	Заголовок меню защиты максимального напряжения
▼▲	
8.1 ЗПН ВЫКЛ	Включение/отключение функции ЗПН
▼▲	
8.2 Блокировка ВЫКЛ	Включение/отключение функции блокировки ЗПН
▼▲	
8.3 ЗПН U> 110,00 В	Ввод уставки напряжения ЗПН
▼▲	
8.4 ЗПН T U>	Ввод уставки времени срабатывания ЗПН

0,50 с	
▼▲	
8.5 ЗПН, логика ИЛИ	Изменение логики работы ЗПН (И / ИЛИ)
▼▲	

Окно меню	Описание
9.0 РЕЖИМ АПВ	Заголовок меню настройки АПВ
▼▲	
9.1 АПВ ВЫКЛ	Включение/отключение функции АПВ
▼▲	
9.2 Т Гот АПВ 2,0 с	Ввод уставки времени готовности АПВ
▼▲	
9.3 Т АПВ 2,5 с	Ввод уставки времени срабатывания АПВ
▼▲	
9.4 Гот АПВ ОТКЛЮЧЕНО	Отображение готовности (состояния) АПВ (ОТКЛЮЧЕНО, ГОТОВИТСЯ, ГОТОВО, ОТСЧЁТ ВЫДЕРЖКИ ВРЕМЕНИ)
▼▲	
9.5 Блокировка ВЫКЛ	Включение/отключение блокировки функции АПВ
▼▲	

Окно меню	Описание
10.0 АЧР	Заголовок меню настройки АЧР
▼▲	
10.1 АЧР ВЫКЛ	Включение/отключение функции АЧР
▼▲	
10.2 ЧАПВ ВЫКЛ	Включение/отключение функции ЧАПВ
▼▲	
10.3 Т ЧАПВ 5,0 с	Ввод уставки времени срабатывания ЧАПВ
▼▲	
10.4 Т ожид пуск ЧАПВ 1,5 мин	Ввод уставки времени ожидания пуска ЧАПВ (если по истечению установленного времени не было сигнала пуска, то ЧАПВ снимается)
▼▲	

Окно меню	Описание
11.0 КОНФИГУРАЦИЯ	Заголовок меню конфигурации
▼▲	

11.1 Ктт	Коэффициент трансформации тока
▼▲	
11.2 К3Ю 1	Коэффициент трансформации тока 3Ю
▼▲	
11.3 Ктн 1	Коэффициент трансформации напряжения
▼▲	
11.4 Т сигн вкл 0,30 с	Изменение длительности сигнала включения выключателя (АПВ, ЧАПВ)
▼▲	
11.5 Сброс СД Только меню	Включение сброса светодиодной индикации при включении выключателя или только с меню
▼▲	
11.6 Дешунтир. ВЫКЛ	Включение/отключение функции шунтирования – дешунтирования обмотки отключения выключателя
▼▲	
11.7 ТУ с предв. выб. ВЫКЛ	Включение/отключение режима обязательного предварительного выбора для функции телеуправления (ТУ) выходными реле по сети( см. описание карты памяти)
▼▲	
11.8 ТУ Т замык. RL 0,30 с	Время подтянутого состояния выходного реле по команде ТУ
▼▲	
11.9 ВРЕМЯ 16:24:21	Установка времени
▼▲	
11.10 ДАТА 20/03/10	Установка даты
▼▲	
11.11 ПАРОЛЬ	Введение или изменение пароля
▼▲	

Окно меню	Описание
12.0 ВХОДЫ	Заголовок меню конфигурации дискретных входов
▼▲	
12.1 Вх. МТЗ блок. не назначен	Назначение функции блокировки МТЗ по дискретному входу
▼▲	
12.2 Вх. АПВ блок. не назначен	Назначение функции блокировки АПВ по дискретному входу
▼▲	
12.3 Пуск АЧР не назначен	Назначение функции АЧР по дискретному входу
▼▲	
12.4 Пуск ЧАПВ не назначен	Назначение функции ЧАПВ по дискретному входу
▼▲	

12.5 Вх. ЗМН1, ЗМН2, ЗПН блок. не назначен	Назначение функции блокировки защит по напряжению по дискретному входу
▼▲	
12.6 Пуск ДЗ не назначен	Назначение функции пуска дуговой защиты по дискретному входу
▼▲	

Окно меню	Описание
13.0 ВЫХОДЫ	Заголовок меню конфигурации дискретных выходов
▼▲	
13.1 Вых. 1 →	Назначение функции на дискретный выход 1
▼▲	
- / - / - / - / - / - / - / - / - /	- / - / - / - / - / - / - / - / - / - / - / - / - / - / - / - / - / - / - /
▼▲	
13.9 Вых. 9 →	Назначение функции на дискретный выход 9
▼▲	

Окно меню	Описание
14.0 СВЕТОДИОДЫ	Заголовок меню конфигурации дискретных выходов
▼▲	
14.1 СД 1 →	Назначение функции на светодиод 1
▼▲	
- / - / - / - / - / - / - / - / - /	- / - / - / - / - / - / - / - / - / - / - / - / - / - / - / - / - / - / - /
▼▲	
14.8 СД 8 →	Назначение функции на светодиод 8
▼▲	

Окно меню	Описание
15.0 СВЯЗЬ	Заголовок меню настройки связи
▼▲	
15.1 АДРЕС 1	Назначение сетевого адреса устройства (1-247)
▼▲	
15.2 СКОРОСТЬ 115200	Установка скорости передачи данных (2400/4800/9600/19200/38400/57600/115200)
▼▲	
15.3 Порт RS-485 (USB)	Выбор порта связи*
▼▲	



\* – при включении устройства или перезагрузке после исчезновения напряжения питания автоматически устанавливается порт RS-485.

**Внимание: после окончания работ через порт USB установить порт связи RS-485.**

Окно меню	Описание
15.0 КОНТРОЛЬ Входы 10000000	Отображение наличия сигнала на дискретных входах (0 – нет сигнала; 1– есть сигнал)

Окно меню	Описание
15.0 КОНТРОЛЬ Выходы 00000001	Отображение состояния дискретных выходов (0 – реле отпущено; 1– реле подтянуто)

Окно меню	Описание
15.0 Журнал событий	Заголовок меню записанных осциллограмм и событий
▼▲	
Осц 1 [25/03/10] АЧР 11:48:14	Дата, время и причина записи первой осциллограммы
▼▲	
Осц 2 [25/03/10] МТЗ 12:34:20	Дата, время и причина записи второй осциллограммы
▼▲	
Осц 3 [25/03/10] МТЗ 12:40:56	Дата, время и причина записи третьей осциллограммы
▼▲	
Причина авар** МТЗ	Отображение последнего аварийного события
▼▲	
Время аварии** 14:21:16.691	Отображение времени последнего аварийного события
▼▲	
Авар. парам. ** I <sub>кз</sub> =1.998 А	Отображение величины параметра последнего аварийного события
▼▲	
ВХ=10010000** СД=10000011	Отображение состояния дискретных входов и светодиодов на момент последнего аварийного события

\*\* – для просмотра всех записанных событий необходимо в этом пункте меню нажать кнопку «ВВОД». После этого отобразится окно события. Для просмотра параметров события необходимо использовать кнопки «ВНИЗ», «ВВЕРХ». Для перемещения по списку событий необходимо использовать кнопки «ВПРАВО», «ВЛЕВО». Для возврата в исходное меню – нажать кнопку «ВВОД».

Окно меню	Описание
ТЕХНОЛОГИЧЕСКОЕ МЕНЮ	Заголовок меню «установки нулей» и изменения коэффициента коррекции канала измерения
▼▲	
Т.1 Установка	Сброс измеряемых значений на нули при отключенных аналого-

нулей	вых входах (выполняется однократно при первом включении)
▼▲	
T.2 ККК 1 1	Коэффициент коррекции канала измерения тока фазы А
▼▲	
T.3 ККК 2 1	Коэффициент коррекции канала измерения тока фазы С
▼▲	
T.4 ККК 3 1	Коэффициент коррекции канала измерения тока 3I <sub>о</sub>
▼▲	
T.5 ККК 4 1	Коэффициент коррекции канала измерения напряжения фазы А
▼▲	
T.6 ККК 5 1	Коэффициент коррекции канала измерения напряжения фазы В
▼▲	
T.7 ККК 6 1	Коэффициент коррекции канала измерения напряжения фазы С
▼▲	

Окно меню	Описание
Bastion MPZ-02H VER...	Отображение названия устройства и версии прошивки

## 5.2 Принцип защиты паролем

5.2.1 Установка пароля позволяет скрыть для пользователя все пункты меню устройства кроме столбца измерений (также остается сам пункт ввода пароля и пункт с названием устройства).

5.2.2 Для изменения режима защиты паролем и изменения самого пароля служит меню «11.11 Пароль» (1.0 в режиме защиты паролем). Для изменения пароля, в пункте меню 11.11 необходимо нажать кнопку «Ввод», при этом отобразится окно «Введите пароль» с цифрами 1111. Если подтвердить пароль «1111» нажатием кнопки «Ввод» - защита паролем не включится; для включения защиты паролем необходимо ввести значение отличное от 1111 и подтвердить нажатием кнопки «Ввод».

5.2.3 Снятие пароля выполняется в пункте 1.0. При входе в этот пункт отобразится окно «Введите пароль» с цифрами 1111, после этого необходимо ввести старый пароль и подтвердить кнопкой «Ввод». Для последующей постановки на пароль необходимо выполнить действия пункта 5.2.2.

## 6 КОНСТРУКЦИЯ

6.1 Устройство изготовлено в прямоугольном металлическом корпусе, который состоит из основания, лицевой панели и кожуха. Внешний вид приведен в приложении 1. Внутри устройства расположены трансформаторы тока и напряжения, печатные платы с элементами функциональных блоков устройства. Конструкция устройств соответствует ГОСТ 12434-83.

6.2 Поверхность деталей из нестойких к коррозии материалов имеет защитное покрытие в соответствии с ГОСТ 9.303, ГОСТ 9.032, ГОСТ 9.073.

6.3 На лицевой панели расположены светодиодные индикаторы, ЖКД и кнопки управления.

6.4 С тыльной стороны находятся клеммные зажимы для подключения к внешним цепям, и болт заземления.

## **7 ПОРЯДОК УСТАНОВКИ И ПОДКЛЮЧЕНИЯ**

### **7.1 Указания мер безопасности**

7.1.1 По способу защиты от поражения электрическим током устройство МПЗ-02Н соответствует классу 0 в соответствии с ГОСТ 12.2.007.0-75.

7.1.2 Устройства устанавливаются на заземлённых металлических конструкциях.

7.1.3 Монтаж и обслуживание устройства необходимо выполнять, отсоединив его от источников тока и напряжения.

7.1.4 Изменение схемы подключения устройства необходимо выполнять при отключённом источнике тока и напряжения.

7.1.5 Металлический корпус обязательно должен быть надёжно заземлён с помощью специально предусмотренного соединения.

### **7.2 Установка и подключение**

7.2.1 При выборе места для установки устройства необходимо помнить, что лучше всего устройство работает при относительной влажности окружающего воздуха до 80%. Недопустимо наличие в воздухе примесей аммиака, сернистых и других агрессивных газов.

7.2.2 Не следует устанавливать устройство без амортизаторов (резиновых прокладок) в местах, где ощущается тряска и вибрация.

7.2.3 Нельзя размещать вблизи мощных источников электромагнитных полей (силовых трансформаторов, дросселей, электродвигателей, электрических печей и т.д.).

7.2.4 Лучше всего устройство монтировать в шкафах, на щитах и панелях установленных в отапливаемых сухих помещениях.

7.2.5 Крепление устройства на панели осуществляется с помощью винтовых соединений и отверстий в лицевой панели устройства. Размеры для разметки места установки и сверловки приведены в приложении 2.

7.2.6 Подключение внешних цепей необходимо осуществлять в соответствии с приложением 3. Следует учитывать что клеммные зажимы устройства приспособлены для присоединения не более двух проводников сечением 2,5мм<sup>2</sup>.

## **8 РАБОТА С УСТРОЙСТВОМ**

### **8.1 Общая информация**

8.1.1 Для работы с устройством служит лицевая панель, на которой размещены средства оперативного взаимодействия оператора с устройством защиты: клавиатура, жидкокристаллический индикатор, светодиодные индикаторы.

8.1.2 Для выбора режимов работы и отображения информации, а также программирования устройства используются пять основных клавиш: клавиши “ВПРАВО”, “ВЛЕВО”, “ВНИЗ”, “ВВЕРХ”, обеспечивают движение в меню в нужном направлении, клавиша “ВВОД” - производит ввод набранных данных.

8.1.3 Для отображения информации во всех режимах работы устройства используется жидкокристаллический индикатор (2 строчки по 16 алфавитно-цифровых символов) с подсветкой, что позволяет считывать информацию при любой освещённости. В нормальном режиме индицируется ток нагрузки фазы «А»; после срабатывания защиты – значение параметра. Подсветка включается на 1 минуту при нажатии любой клавиши управления.

8.1.4 С лицевой панели пользователь имеет возможность передвигаться по меню для доступа к данным, изменять уставки и считывать измерения. Для выбора режимов работы и отображения информации, а также ввода уставок используются пять основных клавиш: клавиши “ВПРАВО”, “ВЛЕВО”, “ВНИЗ”, “ВВЕРХ” обеспечивают движение в меню в нужном направлении; клавиша “ВВОД” производит ввод набранных данных и снятие фиксации сработавших светодиодов.

Устройство сохраняет в памяти ток КЗ последнего отключения, который можно прочитать на дисплее.

8.1.5 Микропроцессорное устройство постоянно измеряет и индицирует фактические действующие значения фазных токов и напряжений.

8.1.6 Устройство может быть включено в локальную сеть посредством стандартного порта RS485, расположенного на задней стенке. Протокол связи MODBUS RTU. Вся хранящаяся информация (измерения, сигнализации, параметры) может быть считана с помощью канала передачи информации через порт RS485 или USB. Ознакомиться и изменить эти данные можно при помощи обычного персонального компьютера и соответствующего программного обеспечения.

8.1.7 Связь через порт RS485 обеспечивает соединение с цифровой системой управления или RTU. Все имеющиеся данные в устройстве передаются диспетчеру и могут обрабатываться по месту или дистанционно.

8.1.8 Для работы с устройством оператору и релейщику предлагается программа “Traket”. Программа позволяет считывать, изменять и перезаписывать уставки устройства, проводить мониторинг измеряемых значений, текущего состояния защит, светодиодов, дискретных входов и выходов. Также программа позволяет считать из устройства записанную осциллограмму и сохранить ее в формате Comtrade. Для просмотра сохраненной осциллограммы можно использовать любую доступную программу.

## 8.2 Светодионные индикаторы.

Для оперативного оповещения оператора о состоянии устройства имеются 8 свободно программируемых светодиодов, и два без возможности назначения – СД9 и СД10.

СД 9 – «Выключатель включен»;

СД 10 – «Исправно»; (при наличии оперативного напряжения, правильном положении блок-контактов положения выключателя и исправном устройстве светодиод светится).

Назначение светодиодов осуществляется из меню устройства или с помощью программы «Traket».

После срабатывания светодиоды 1÷8 продолжают светиться до квитирования кнопкой «ОК». Для этого необходимо перейти в любой из пунктов меню 0.1÷0.6 и нажать «ОК».

На каждый светодиод можно назначить до восьми управляющих сигналов. Управляющими сигналами есть все функции, реализованные в устройстве, и сигналы со всех дискретных входов.

8.2.1 Назначение светодиодов из меню устройства.

### Пример:

На СД1 необходимо назначить функцию срабатывания МТЗ.

Для этого необходимо выполнить следующие действия:

1. кнопками «ВЛЕВО» или «ВПРАВО» зайти в пункт меню «14.0 СВЕТОДИОДЫ»;
2. кнопкой «ВНИЗ» выбрать пункт меню «14.1 СД 1 →»;
3. нажать кнопку «ВПРАВО», отобразится пункт меню с первым назначенным сигналом «1.СД 1 - Сиг 1 не назначен» (при нажатии на кнопку «ВНИЗ» будут отображаться окна назначения последующих семи сигналов);
4. нажать кнопку «ОК», при этом исчезнет порядковый номер окна и появится мигающий курсором в правом нижнем углу;
5. кнопками «ВНИЗ» или «ВВЕРХ» выбрать сигнал «Срабат. МТЗ»;
6. нажать кнопку «ОК», произойдет возврат к окну с порядковым номером и назначенным сигналом «1.СД 1 - Сиг 1 Срабат. МТЗ»;
7. для выхода к пунктам основного меню нажать кнопку «ВЛЕВО», произойдет возврат к пункту «14.1 СД 1 →».

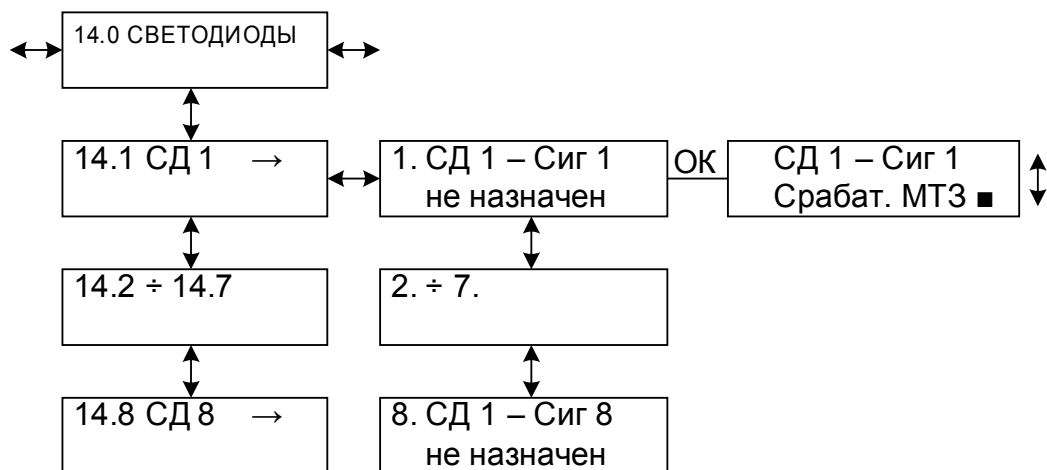


Рис. 8.2.1 Схема меню назначения светодиодов.

Для назначения на светодиоды доступны следующие сигналы:

- ⇒ Дискретный вход 1÷8;
- ⇒ Пуск МТЗ
- ⇒ Срабатывание МТЗ
- ⇒ Срабатывание ТО1
- ⇒ Срабатывание ТО2
- ⇒ Срабатывание ЗНЗ
- ⇒ Срабатывание ЗМН1
- ⇒ Срабатывание ЗМН2
- ⇒ Срабатывание ЗПН
- ⇒ Включение от АПВ
- ⇒ Срабатывание АЧР
- ⇒ Включение от ЧАПВ
- ⇒ Срабатывание ДЗ1
- ⇒ Срабатывание ДЗ2

### 8.3 Дискретные входы

– Вх1, Вх2 – взаимно-исключающие друг-друга сигналы о положении выключателя

Сигналы	Состояние выключателя	Сигналы	Состояние выключателя
Вход 1	Выключатель включен	В	Выключатель отключен
Вход 2		В	

В х о д 1	Неисправность	В	Неисправность
В х о д 2		В	

- Вход 3 – блокировка МТЗ, ТО1 и ТО2 после снятия сигнала выдержка времени отсчитывается сначала соответствующих уставок;
- Вход 4 – сброс готовности и блокировка срабатывания АПВ;
- Вход 5 – отключение по частоте АЧР и переход к ожиданию пуска ЧАПВ;
- Вход 6 – пуск ЧАПВ при условии работы АЧР;
- Вход 7 – блокировка ЗМН 1-2 и ЗПН;
- Вход 8 – вход ДЗ.

#### 8.4 Дискретные выходы

Выход	Возможные назначения дискретных выходов											
	МТЗ	ТО1	ТО2	МТЗ мгн.	ЗНЗ	ЗМН	ЗПН	ДЗ	АЧР	АПВ	ЧАПВ	Исправно
RL 1	+	+	+	+	+	+	+	+	+	-	-	-
RL 2	+	+	+	+	+	+	+	+	+	-	-	-
RL 3	+	+	+	+	+	+	+	+	+	-	-	-
RL 4	+	+	+	+	+	+	+	+	+	-	-	-
RL 5	+	+	+	+	+	+	+	+	+	-	-	-
RL 6	+	+	+	+	+	+	+	+	+	-	-	-
RL 7	-	-	-	-	-	-	-	-	-	+	+	-
RL 8	-	-	-	+	-	-	-	-	-	-	-	-
RL 9	-	-	-	-	-	-	-	-	-	-	-	+

**Выходы RL1- RL8 нормально разомкнуты.**

**Выход RL9 нормально замкнут.**

## 9 ТЕХНИЧЕСКОЕ ОБСЛУЖИВАНИЕ

### 9.1 Общие указания

9.1.1 Техническое обслуживание и ремонт устройства должны производиться в соответствии с «Правилами технической эксплуатации электрических станций и сетей», данным «Руководством по эксплуатации», соответствующими руководящими документами и инструкциями.

### 9.2 Порядок и периодичность технического обслуживания изделий

9.2.1 Проверка устройства в эксплуатации должна производиться в соответствии с «Правилами технического обслуживания устройств релейной защиты и автоматики для сетей 0,4–35кВ». Проверка устройства в эксплуатации должна производиться лицами, имеющими допуск к обслуживанию устройств РЗА.

9.2.2 Объем и периодичность обслуживания устройства должны соответствовать требованиям нормативных документов. Учет технического обслуживания и результаты периодического контроля основных технических характеристик при эксплуатации и хранении должны отмечаться в сведениях о вводе устройства в эксплуатацию, в отзывах о его работе.

9.2.3 По степени воздействия различных факторов внешней среды на аппараты в электрических сетях 0,4–35кВ могут быть выделены две категории помещений:

- к I категории относятся закрытые, сухие отапливаемые помещения;
- ко II категории относятся помещения с большим диапазоном колебаний температуры окружающего воздуха, в которых имеется сравнительно свободный доступ наружного воздуха (металлические помещения, ячейки типа КРУН, комплектные трансформаторные подстанции и др.), а также помещения, находящиеся в районах с повышенной агрессивностью среды.

9.2.4 Цикл технического обслуживания для устройства, установленного в помещениях I категории, принимается равным 12 или 6 годам, устройства, установленного в помещениях II категории, принимается равным 6 или 3 годам в зависимости местных условий, влияющих на ускорение износа устройства (таблица 9.1). Цикл обслуживания для устройства устанавливается распоряжением главного инженера предприятия.

9.2.5 Для неотчетственных присоединений в помещениях II категории продолжительность цикла технического обслуживания устройства может быть увеличена, но не более чем в два раза. Допускается в целях совмещения проведения технического обслуживания устройства с ремонтом основного оборудования перенос запланированного вида технического обслуживания на срок до одного года. В отдельных обоснованных случаях продолжительность цикла технического обслуживания устройства может быть сокращена.

Таблица 9.1

Место установки устройства	Цикл технического обслуживания, лет	Количество лет эксплуатации															
		0	1	2	3	4	5	6	7	8	9	10	11	12	13	14	
В помещениях I категории (вариант 1)	12	Н	К1	–	О	–	К	–	О	–	К	–	В	–	О		
В помещениях I категории (вариант 2)	8	Н	К1	–	К	–	О	–	В	–	О	–	К	–	О		
В помещениях I категории (вариант 3)	6	Н	К1	–	К	–	В	–	К	–	К	–	В	–	К		
В помещениях II категории (вариант 1)	6	Н	К1	–	К	–	В	–	К	–	К	–	В	–	К		
В помещениях II категории (вариант 2)	3	Н	К1	В	–	–	В	–	–	В	–	–	В	–	–		

Примечания:

1. Н – проверка (наладка) при новом включении; К1 – первый профилактический контроль; К – профилактический контроль; В – профилактическое восстановление; О – опробование.

2. В таблице указаны обязательные опробования. Кроме того, опробования рекомендуется производить в годы, когда не выполняются другие виды обслуживания. Если при проведении опробования или профилактического контроля выявлен отказ устройства или его элементов, то производится устранение причины, вызвавшей отказ, и при необходимости в зависимости от характера отказа – профилактическое восстановление.

Объемы работ при техническом обслуживании устройства указаны в таблице 9.2

Таблица 9.2

№	Производимые работы при техническом обслуживании	Вид обслуживания
1.	Внешний осмотр: отсутствие внешних следов ударов, потеков воды, в том числе высохших, отсутствие налета окислов на металлических поверхностях, отсутствие запыленности, осмотр рядов зажимов входных и выходных сигналов, разъемов интерфейса связи в части состояния их контактных поверхностей, осмотр элементов управления на отсутствие их механических повреждений.	Н, К1, В
2.	Внутренний осмотр (чистка от пыли; осмотр элементов цепей и дорожек с точки зрения наличия следов перегревов, ослабления паяных соединений из-за появления трещин, наличия окисления; контроль сочленения разъемов и механического крепления элементов, затяжка винтовых соединений).	В
3.	Измерение сопротивления изоляции независимых цепей (кроме порта последовательной передачи данных) по отношению к корпусу и между собой. Измерения производятся мегаомметром на 500В, сопротивление изоляции должно быть не менее 100МОм.	Н, К1, В, К
4.	Испытания электрической прочности изоляции независимых цепей (кроме порта последовательной передачи данных) по отношению к корпусу и между собой. Изоляция цепей устройства защиты испытывается переменным напряжением 1000В, частоты 50Гц в течение 1 минуты.	Н
5.	Программное задание (или проверка) требуемой конфигурации устройства в соответствии с принятыми проектными решениями и техническими характеристиками (функциями) устройства.	Н, К1, В
6.	Программное задание (или проверка) уставок устройства в соответствии с заданной конфигурацией.	Н, К1, В
7.	Проверка параметров (уставок) срабатывания и коэффициентов возврата каждого измерительного органа при подаче на входы устройства тока от постороннего источника, контроль состояния светодиодов при срабатывании.	Н, К1, В
8.	Проверка времени срабатывания защит и автоматики на соответствие заданным выдержкам времени.	Н, К1, В
9.	Проверка взаимодействия измерительных органов и логических цепей защиты с контролем состояния всех контактов выходных реле (и состояния светодиодов). Проверка производится при создании условий для срабатывания каждого измерительного органа и поочередной подачей всех логических сигналов на вход защиты или в соответствии с инструкцией завода-изготовителя.	Н, В
10.	Проверка управляющих функций устройства с воздействием контактов выходного реле на модель коммутационного аппарата (например, управление двухпозиционным реле) при управлении по месту установки защиты и дистанционно через порт последовательной связи.	Н, К1, К, В
11.	Проверка функции регистрации входных параметров защиты.	Н, В
12.	Проверка функции самодиагностики.	Н, К1, К, В
13.	Проверка функционирования тестового контроля.	Н, К1, К, В
14.	Проверка управления по месту установки защиты коммутационным аппаратом присоединения (включить/отключить).	Н, К1, В



15.	Проверка взаимодействия с другими устройствами защиты, электроавтоматики, управления и сигнализации с воздействием на коммутационный аппарат.	Н, К1, В
16.	Проверка рабочим током: – проверка правильности подключения цепей тока к устройству; – контроль конфигурации и значений уставок; – контроль значений текущих параметров и состояния устройства по дисплею и сигнальным элементам.	Н, К1, К, В
17.	Тестовый контроль.	Н, К1, К, В

Контроль сопротивления изоляции устройства должен производиться в холодном состоянии. Проверка электрической прочности изоляции испытательным напряжением (не более 1000 В) должна проводиться в холодном состоянии при закороченных зажимах, относящихся к каждой электрически независимой цепи. Производится проверка прочности изоляции независимых групп цепей относительно корпуса (заземляющего винта) и между собой.

## 10 ХРАНЕНИЕ

10.1 Условия хранения должны удовлетворять требованиям условий хранения 1 согласно ГОСТ 15150.

10.2 Устройство следует хранить в складах изготовителя (потребителя) на стеллажах в потребительской таре.

10.3 Допускается хранить в складах в транспортной таре. При этом тара должна быть очищена от пыли и грязи.

10.4 Размещение в складах должно обеспечивать их свободное перемещение и доступ к ним.

10.5 Расстояние между стенами, полом склада и устройством должно быть не меньше, чем 100мм.

10.6 Расстояние между обогревателями складов и устройством должно быть не меньше, чем 0,5м.

## 11 ТРАНСПОРТИРОВАНИЕ

11.1 Транспортирование в транспортной таре допускается осуществлять любым транспортом с обеспечением защиты от дождя и снега, в том числе:

- прямые перевозки автомобильным транспортом на расстояние до 1000км по дорогам с асфальтовым и бетонным покрытием (дороги первой категории) без ограничения скорости или со скоростью до 40км/час на расстояние до 250км по каменным и грунтовым дорогам (дороги второй и третьей категории);
- смешанные перевозки железнодорожным, воздушным (в отапливаемых герметизированных отсеках), речным видами транспорта, в соединении их между собой и автомобильным транспортом, морские перевозки.

11.2 Виды отправок при железнодорожных перевозках – мелкие малотоннажные, среднетоннажные.

11.3 Транспортирование в пакетированном виде – по чертежам предприятия-изготовителя.

11.4 При транспортировании должны выполняться правила, установленные в действующих нормативных документах.

11.5 Условия транспортирования должны удовлетворять требованиям:

- по действию механических факторов – группе С в соответствии с ГОСТ 23216-78;
- по действию климатических факторов – условиям хранения 5 в соответствии с ГОСТ 15150-69.

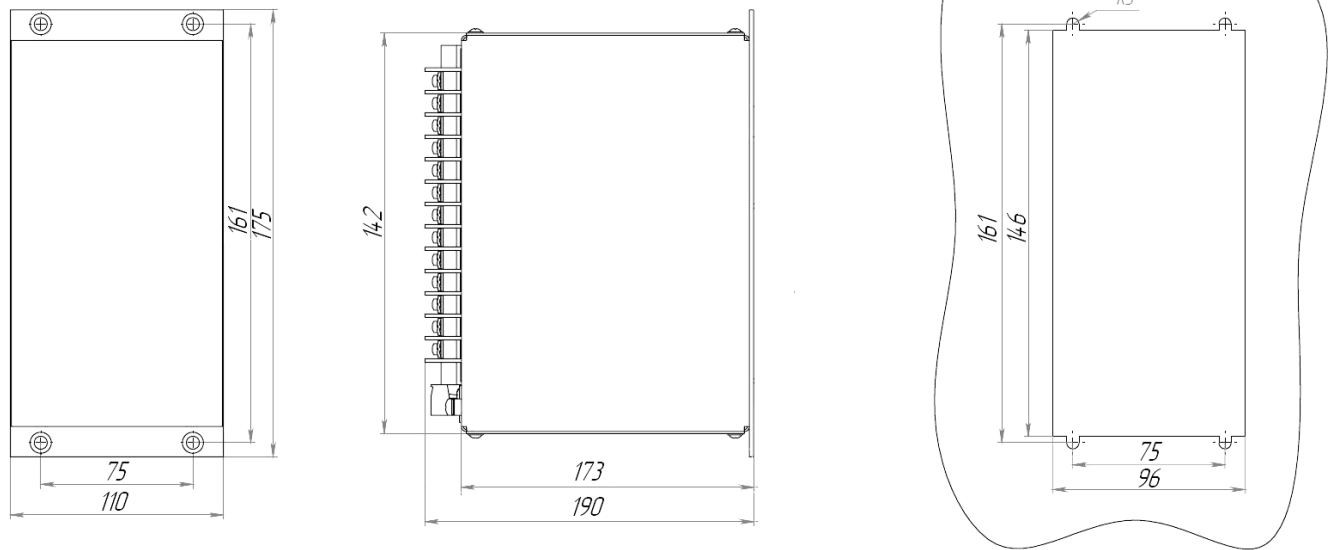


Рис.1 Внешний вид устройства.

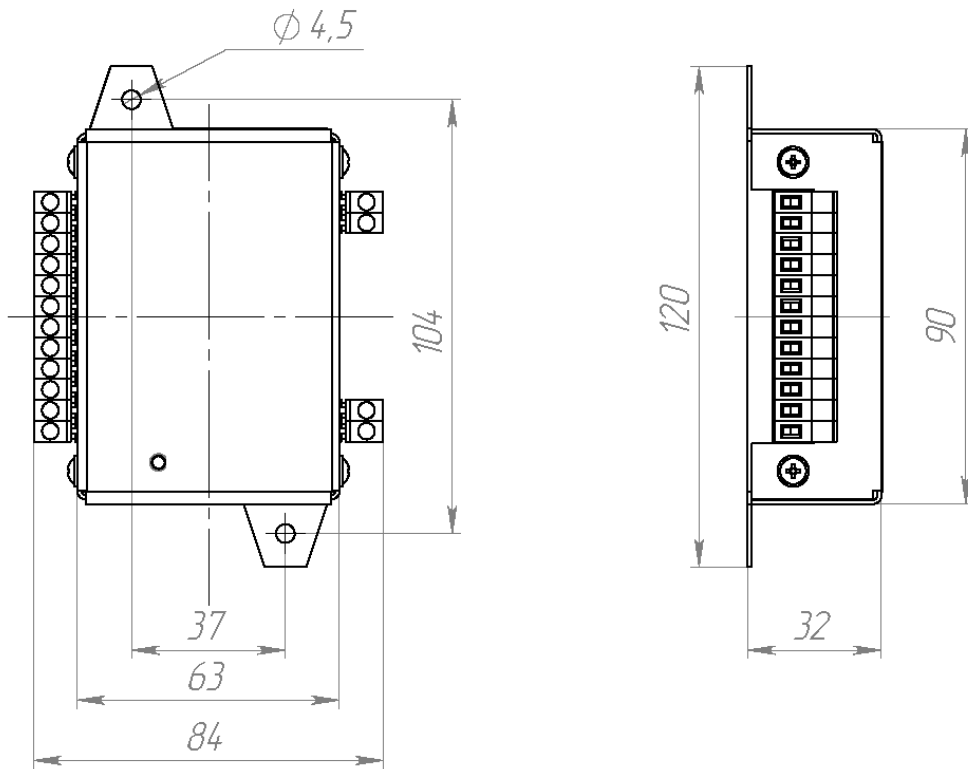


Рис.2 Внешний вид блока датчиков дуги (БДД) и датчиков дуги (ДД)

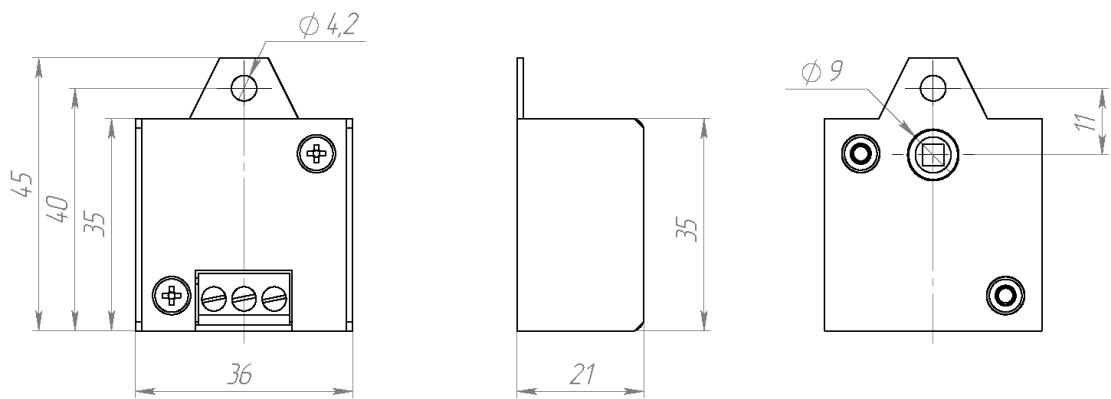
## ПРИЛОЖЕНИЕ 2



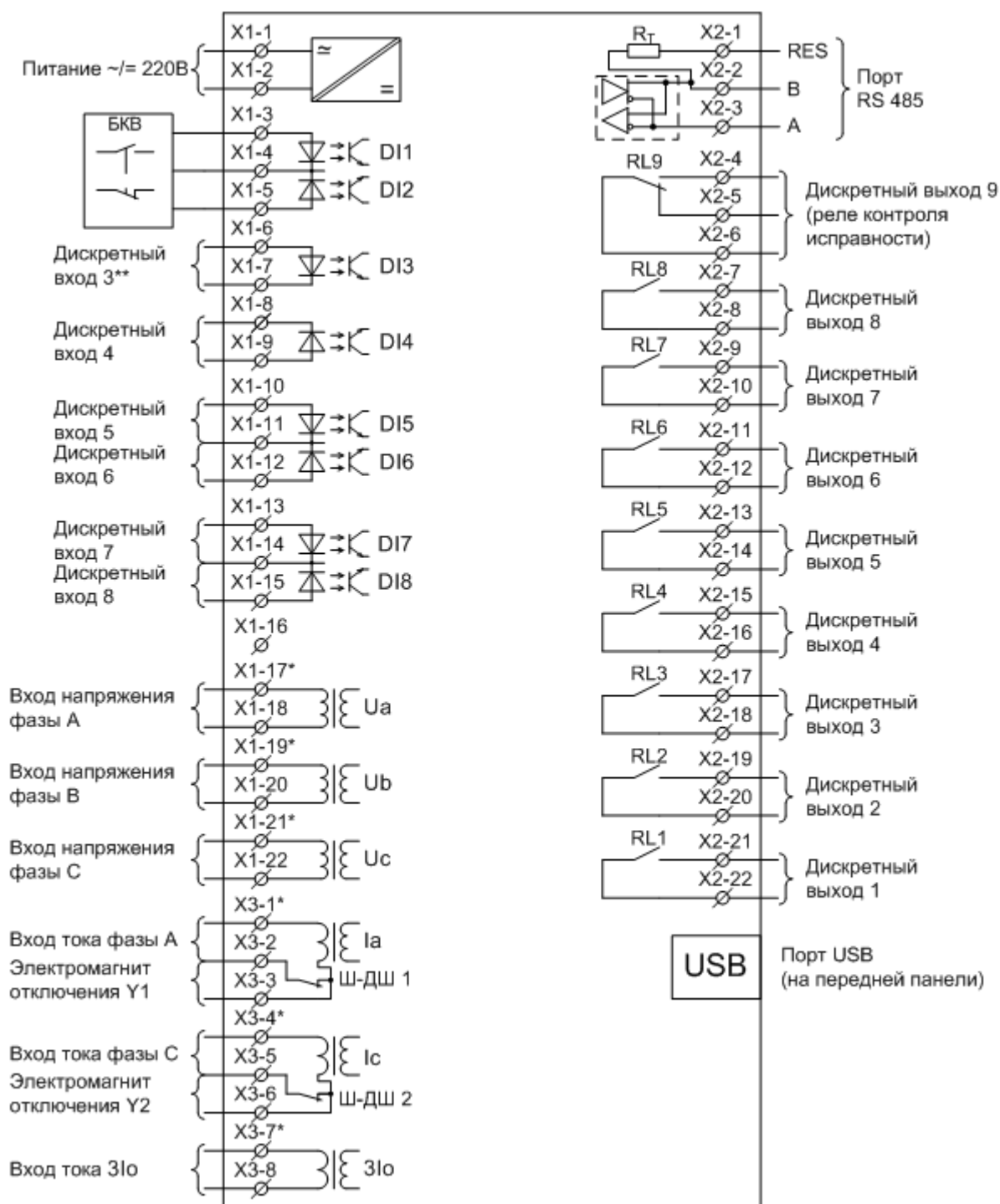
Габаритные и установочные размеры.



Габаритные и установочные размеры блока датчиков дуги БДД.



Габаритные и установочные размеры датчика дуги ДД.

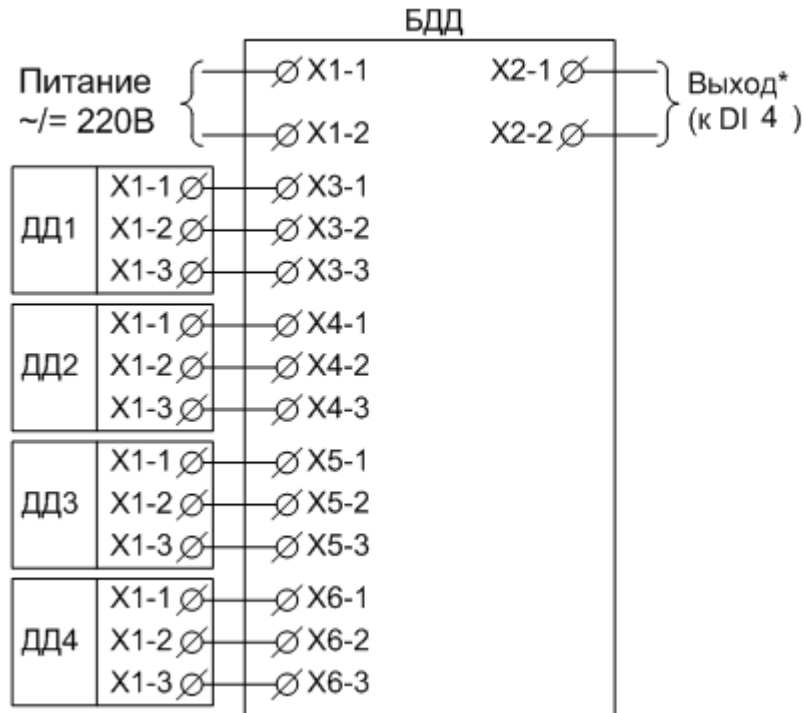


\* – начало обмотки измерительных трансформаторов;

\*\* – исполнение дискретного входа согласно заказа. (обычный, либо сухой контакт)

*Примечание: Если используется устройство без функции шунтирования – дешунтирования обмотки отключения выключателя, то подключение цепей тока фазы А производить к клеммам X3-1/X3-2; подключение цепей тока фазы С к клеммам X3-4/X3-5.*

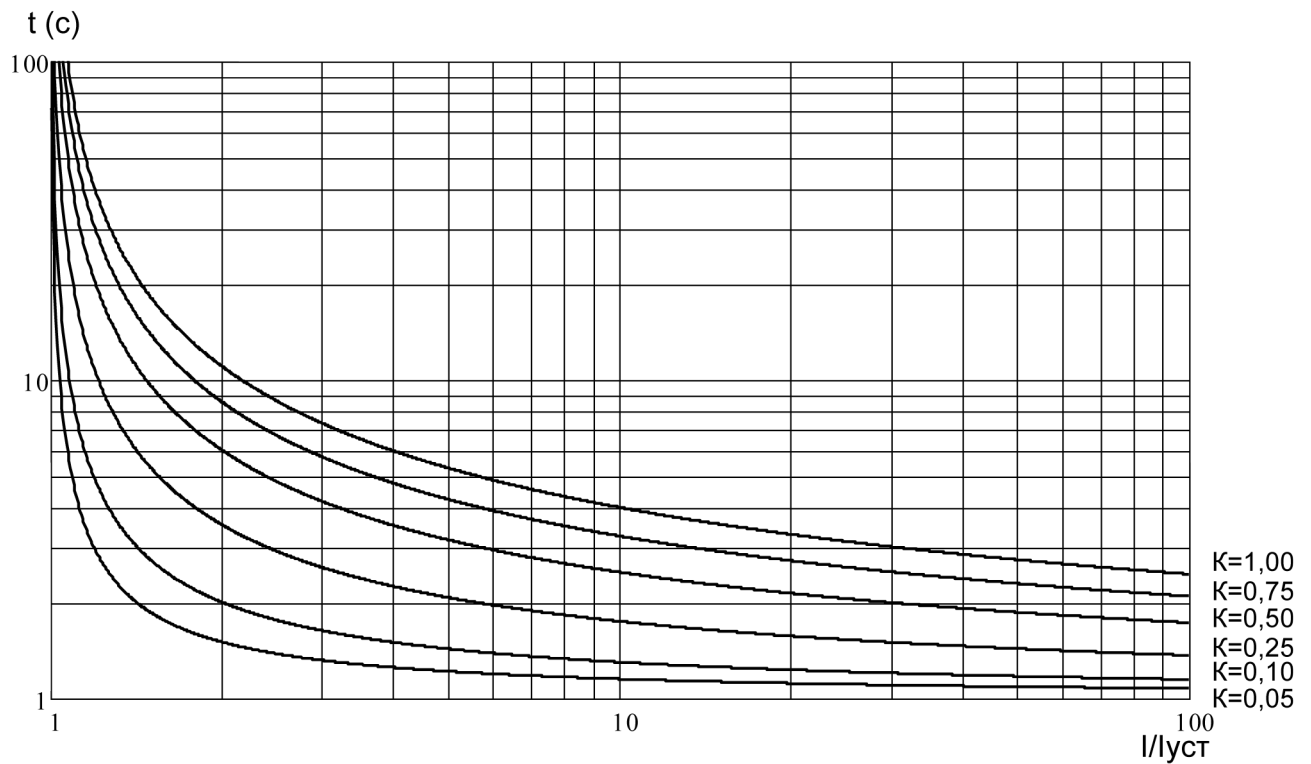
Схема подключения МПЗ-02Н.



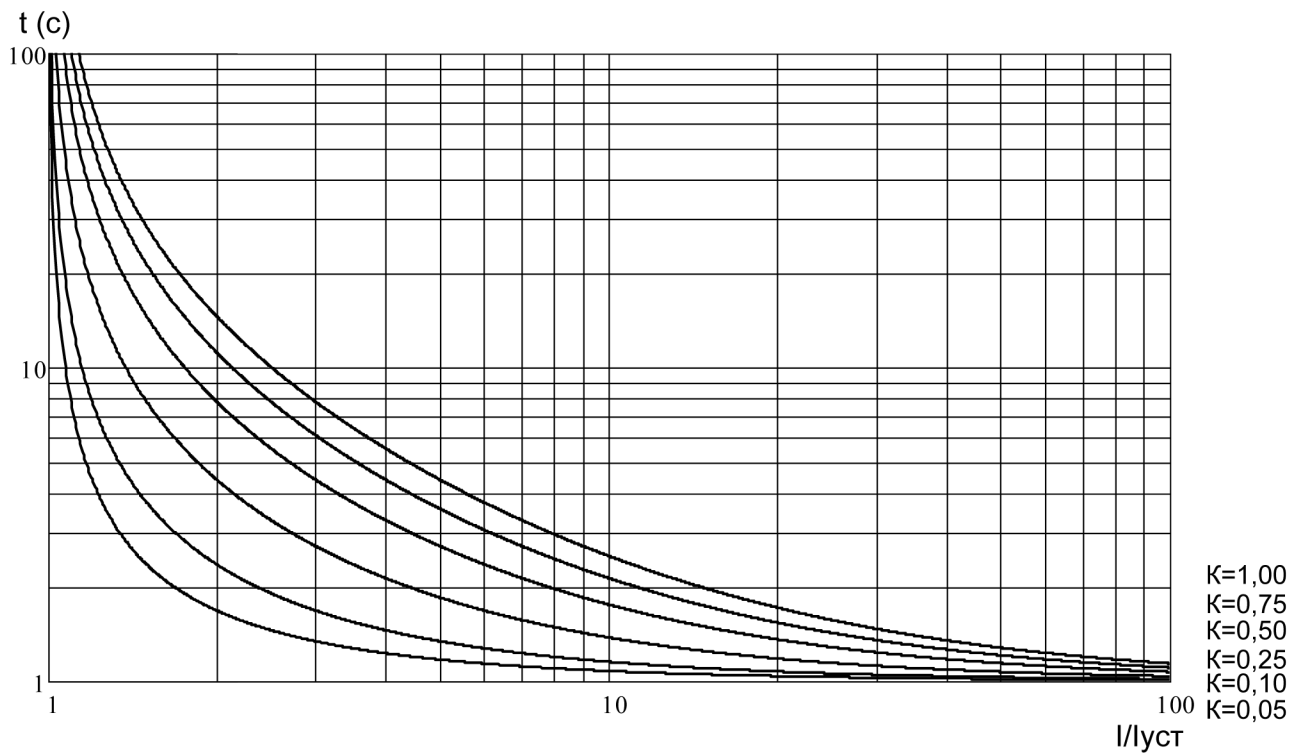
- \* – дискретный выход БДД имеет два исполнения:  
 1 – «сухой контакт»;  
 2 – выход ~/= 220В (в зависимости от напряжения питания).

Схема подключения блока БДД и датчиков дуги ДД.

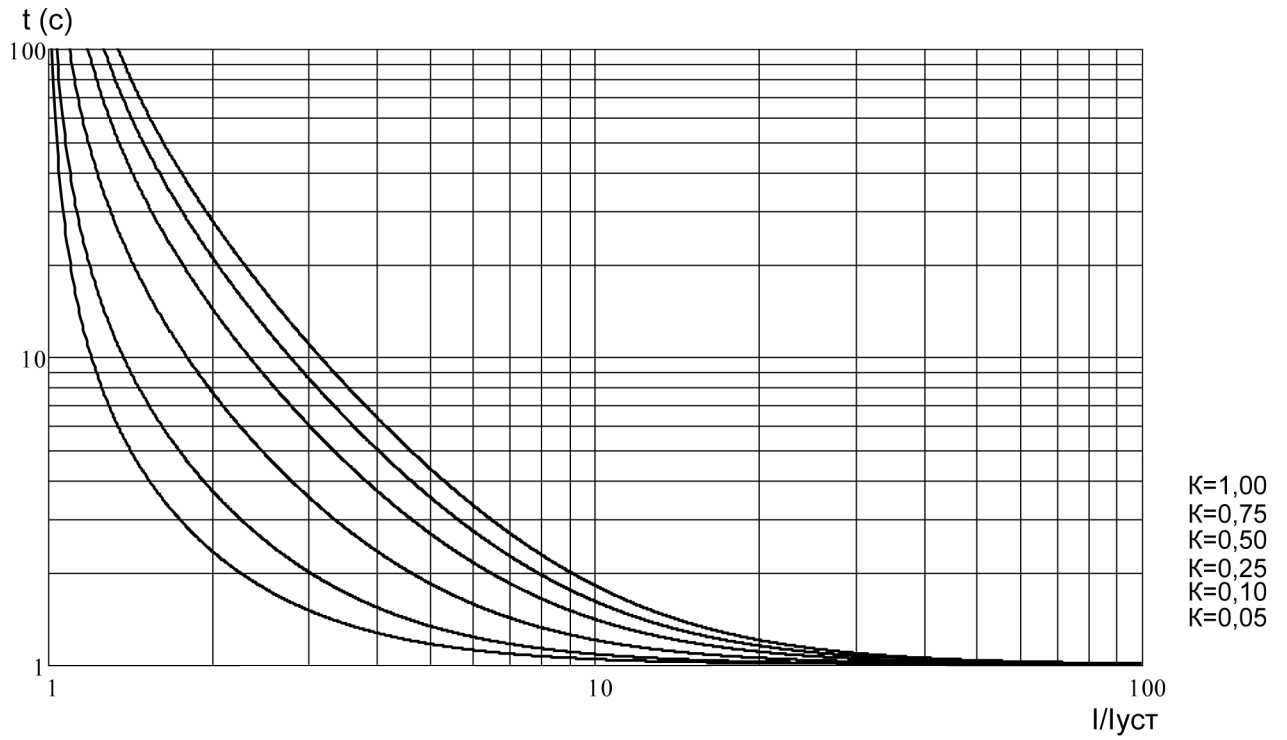
Графики зависимых времятоковых характеристик ступеней МТЗ.



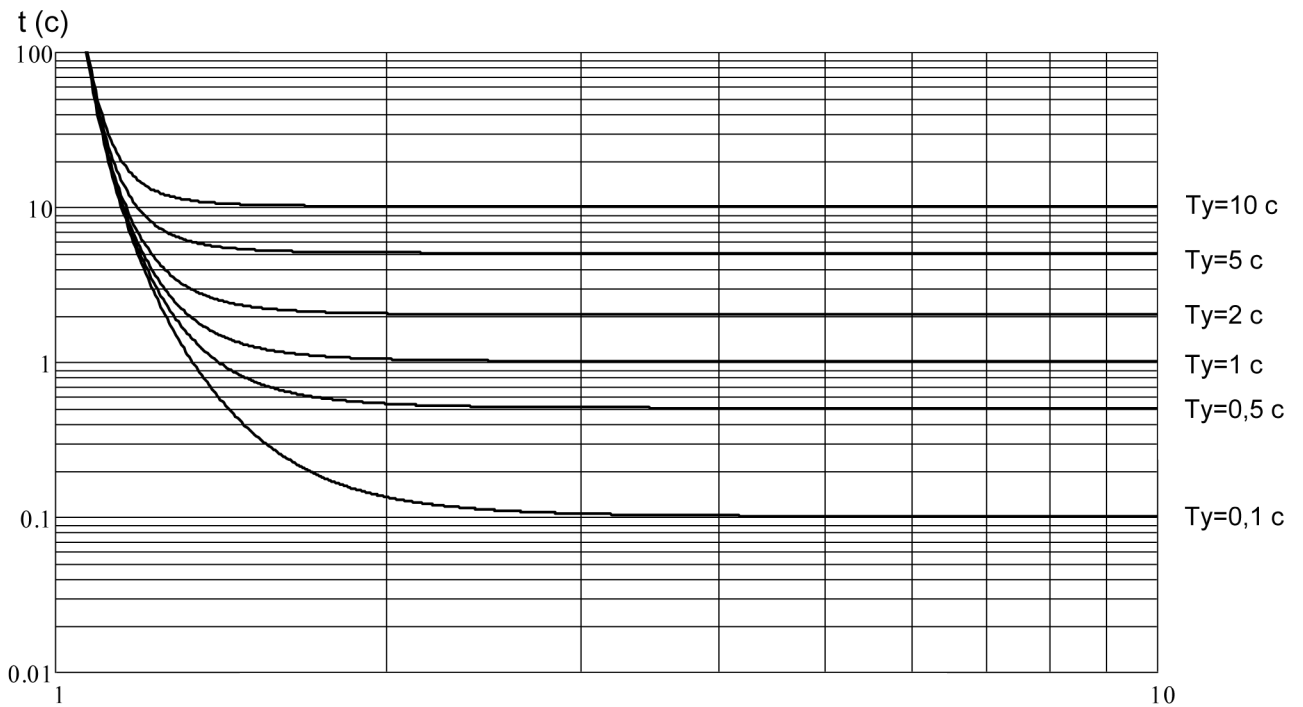
Нормально инверсная характеристика по МЭК 255-4



Сильно инверсная характеристика по МЭК 255-4

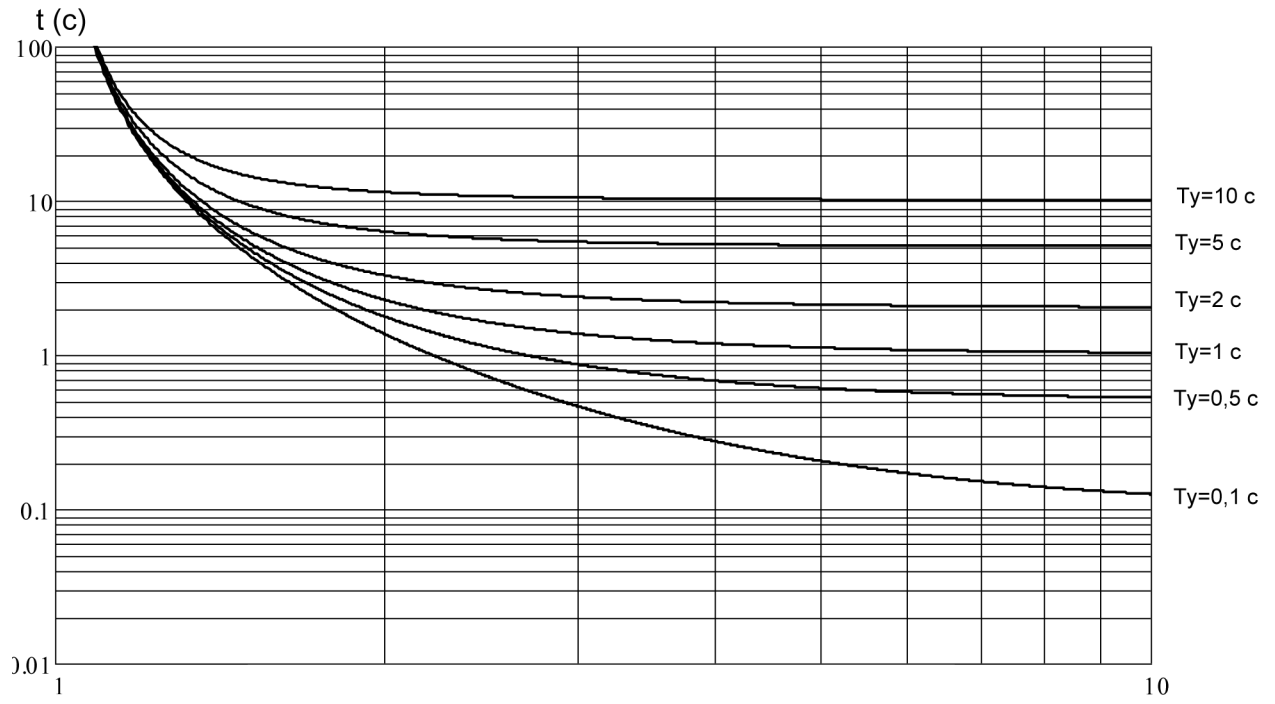


Чрезвычайно инверсная характеристика по МЭК 255-4



Крутая характеристика (РТВ-1)





Пологая характеристика (РТВ-IV)

## КАРТА ПАМЯТИ И ИСПОЛЬЗУЕМЫЕ КОМАНДЫ

Таблица 1 Адреса регистров

Адрес	Описание	Диапазон	Формат	Умолчание
<b>Информация об устройстве (только для чтения, функции 3 и 4)</b>				
0x0000 0x0007	- Описание устройства		F22	
0x0008 0x0009	- Версия прошивки		F22	
<b>Настройки сети (чтение и запись, функции 3, 4, 6, 16)</b>				
0x000e	Сетевой адрес устройства	1– 247	F21	0x0001
0x000f	Скорость обмена данными	0-6	F1	0x0006
<b>Текущее время (чтение и запись, функции 3, 4, 16)</b>				
0x0010- 0x0013	Текущее время в виде количества секунд прошедших с 00:00:00 01.01.1970		F4	
0x0014	Текущее время, мс, (Значение корректируется и при установке регистров 0x0010-0x0013 (сбрасывается))		F21	
<b>Состояние входов и выходов устройства (функции 3 и 4), смотрите также табл. 2</b>				
0x0017	Состояние дискретных входов ( <i>только чтение</i> )		F13	
0x0018	Состояния дискретных выходов (возможна запись функцией 5)		F13	
<b>Предварительный выбор выхода для команд управления выходами (чтение регистра функциями 3 и 4; чтение и запись бит функциями 1, 2 и 5 - смотрите табл. 2)</b>				
0x0019	Выбранные для управления дискретные выходы		F13	
<b>Состояние светодиодов и признаков срабатывания защит устройства (только для чтения, функции 3 и 4), смотрите также табл. 2</b>				
0x001A	Состояние светодиодов		F12	
0x001B	Признаки срабатывания защит с момента последнего сброса		F24	
<b>Регистры включения защит(чтение и запись, функции 3, 4, 6, 16)</b>				
0x001C	Регистр защит 1		F9	
0x001D	Регистр защит 2		F20	
0x001E	Регистр защит 3		F10	
<b>Уставки МТЗ (чтение и запись, функции 3, 4, 6, 16)</b>				
0x0020	Уставка тока МТЗ, А		F2	
0x0021	Уставка времени задержки срабатывания МТЗ, сек		F2	
0x0022	Характеристика срабатывания МТЗ		F8	
0x0023	Уставка времени задержки срабатывания МТЗ при ускорении, сек		F2	
0x0024	Максимальное время блокирования МТЗ		F2	
0x0025	Граничное напряжения блокировки МТЗ		F2	
<b>Уставки ТО1 (чтение и запись, функции 3, 4, 6, 16)</b>				
0x0028	Уставка тока ТО1, А		F2	
0x0029	Уставка времени задержки срабатывания ТО1, сек		F2	
0x002B	Уставка времени задержки срабатыва-		F2	

	ния ТО1 при ускорении, сек			
0x002C	Максимальное время блокирования ТО1		F2	
0x002D	Граничное напряжение блокировки ТО1		F2	
<b>Уставки ТО2 (чтение и запись, функции 3, 4, 6, 16)</b>				
0x0030	Уставка тока ТО2, А		F2	
0x0031	Уставка времени задержки срабатывания ТО2, сек		F2	
0x0033	Уставка времени задержки срабатывания ТО2 при ускорении, сек		F2	
0x0034	Максимальное время блокирования ТО2		F2	
0x0035	Граничное напряжения блокировки ТО2		F2	
<b>Уставки ЗНЗ (чтение и запись, функции 3, 4, 6, 16)</b>				
0x0038	Уставка тока ЗНЗ, А		F2	
0x0039	Уставка времени задержки срабатывания ЗНЗ, сек		F2	
<b>Уставки ДЗ (чтение и запись, функции 3, 4, 6, 16)</b>				
0x003C	Уставка времени ДЗ2, сек		F2	
<b>Уставки ЗМН1 (чтение и запись, функции 3, 4, 6, 16)</b>				
0x0040	Уставка напряжения ЗМН1		F2	
0x0041	Уставка времени ЗМН1		F2	
<b>Уставки ЗМН2 (чтение и запись, функции 3, 4, 6, 16)</b>				
0x0044	Уставка напряжения ЗМН2		F2	
0x0045	Уставка времени ЗМН2		F2	
<b>Уставки ЗПН (чтение и запись, функции 3, 4, 6, 16)</b>				
0x0048	Уставка напряжения ЗПН		F2	
0x0049	Уставка времени ЗПН		F2	
<b>Уставки АПВ (чтение и запись, функции 3, 4, 6, 16)</b>				
0x004C	Уставка времени АПВ, сек		F3	
0x004D	Уставка времени готовности АПВ, сек		F3	
0x004E	Регистр, указывающий защиты, срабатывание которых вызывает АПВ		F15	
<b>Текущее состояние АПВ (только для чтения, функции 3 и 4)</b>				
0x004F	Текущее состояние АПВ		F16	
<b>Длительность подачи сигналов на реле (чтение и запись, функции 3, 4, 6, 16)</b>				
0x0052	Длительность подачи сигнала команды включения выключателя, сек		F2	
0x0053	Время, на которое замыкается реле по команде телеуправления (функция 5), сек		F2	
<b>Уставки ЧАПВ (чтение и запись, функции 3, 4, 6, 16)</b>				
0x0054	Уставка времени ЧАПВ, сек		F3	
0x0055	Уставка времени ожидания пуска ЧАПВ после отключения, мин		F3	
<b>Номер события для чтения (запись, функции 6, 16)</b>				
0x0058	Номер события, которое прочитается из ячейки 0x0059	0-199	F21	
<b>Информация о событиях (только для чтения, функция 4)</b>				
0x0059	Ячейка чтения данных о событиях		F7	
0x005A	Номер последнего события		F21	
<b>Информация о последней аварии (только для чтения, функция 4)</b>				

0x005D	Состояние светодиодов при последней аварии.		F12	
0x005E	Состояние входов при последней аварии		F13	
0x005F	Причина последней аварии		F23	
0x0060- 0x0061	Аварийный параметр последней аварии (фазный ток, ток ЗНЗ, напряжение)		F6.4, F6.5 или F6.6 (в зависимости от причины, регистр 0x005F)	
0x0062- 0x0065	Время последней аварии, сек		F4	
0x0066	Время последней аварии, мс		F21	
<b>Управляющие команды устройству (запись, функция 6, нужно записать значение 0x00FF)</b>				
0x0069	Пуск регистратора			
0x006A	Сброс состояния светодиодов и признаков срабатывания защит			
<b>Измерения (только для чтения, функции 3 и 4)</b>				
0x0070- 0x0071	Текущее значение тока фазы А		F6.1	
0x0072- 0x0073	Текущее значение тока фазы В/Текущее значение тока фазы С (Если в устройстве есть ЗНЗ)		F6.1	
0x0074- 0x0075	Текущее значение тока фазы С/тока ЗНЗ (Если в устройстве есть ЗНЗ)		F6.1/ F6.2	
0x0076- 0x0077	Текущее значение напряжения U <sub>a</sub>		F6.3	
0x0078- 0x0079	Текущее значение напряжения U <sub>b</sub>		F6.3	
0x007A- 0x007B	Текущее значение напряжения U <sub>c</sub>		F6.3	
<b>Коэффициенты трансформации (чтение и запись, функции 3, 4, 6, 16)</b>				
0x0090	Коэффициент трансформации тока	1 – 6000	F21	0x0001
0x0091	Коэффициент трансформации тока ЗНЗ	1 – 6000	F21	0x0001
0x0092	Коэффициент трансформации напряжения	1 – 6000	F21	0x0001
<b>Калибровочные коэффициенты (чтение и запись, функции 3, 4, 6, 16)</b>				
0x0098	Калибровочный коэффициент тока фазы А		F2	0x0100
0x0099	Калибровочный коэффициент тока фазы В/ фазы С (Если в устройстве есть ЗНЗ)		F2	0x0100
0x009A	Калибровочный коэффициент тока фазы С/ тока ЗНЗ (Если в устройстве есть ЗНЗ)		F2	0x0100
0x009B	Калибровочный коэффициент напряжения U <sub>a</sub>		F2	0x0100
0x009C	Калибровочный коэффициент напряжения U <sub>b</sub>		F2	0x0100
0x009D	Калибровочный коэффициент напряжения U <sub>c</sub>		F2	0x0100
<b>Осциллограммы (запись, функции 6, 16)</b>				

0x0102	Номер осциллограммы для чтения	1-14	F21	
0x0103	Страница в осциллограмме для чтения	0-255	F21	
0x0104	Абзац в странице осциллограммы для чтения	0-3	F21	
<b>Чтение осциллограмм (функция 4)</b>				
0x0105	Данные осциллограммы		F17	
<b>Осциллограммы (чтение и запись, функции 3, 4, 6, 16)</b>				
0x010F	Номер осциллограммы для чтения ее атрибутов	1-14	F21	
<b>Атрибуты записанных осциллограмм (только для чтения, функции 3 и 4)</b>				
0x0110- 0x0113	Время окончания записи осциллограммы, сек		F18	
0x0114	Причина записи осциллограммы		F19	
0x0115	Время окончания записи осциллограммы, мс		F21	
<b>Назначения дискретных входов для функциональных сигналов защит (чтение и запись, функции 4, 6, 16)</b>				
0x0200	Блокировка МТЗ	2-7	F25	
0x0201	Блокировка АПВ	2-7	F25	
0x0202	Пуск АЧР	2-7	F25	
0x0203	Пуск ЧАПВ	2-7	F25	
0x0204	Блокировка ЗПН и ЗМН	2-7	F25	
0x0205	Пуск записи осциллограммы	2-7	F25	
0x0206	Сигнал дуги	2-7	F25	
<b>Назначения сигналов для дискретных выходов (чтение и запись, функции 4, 6, 16)</b>				
0x0220	Выход 1, сигнал 1	2-7	F26	
0x0227	Выход 1, сигнал 8	2-7	F26	
0x0230	Выход 2, сигнал 1	2-7	F26	
0x0237	Выход 2, сигнал 8	2-7	F26	
0x0290	Выход 8, сигнал 1	2-7	F26	
0x0297	Выход 8, сигнал 8	2-7	F26	
<b>Назначения сигналов для дискретных выходов (чтение и запись, функции 4, 6, 16)</b>				
0x0300	Светодиод 1, сигнал 1	2-7	F26	
0x0307	Светодиод 1, сигнал 8	2-7	F26	
0x0310	Светодиод 2, сигнал 1	2-7	F26	
0x0317	Светодиод 2, сигнал 8	2-7	F26	
0x0370	Светодиод 8, сигнал 1	2-7	F26	
0x0377	Светодиод 8, сигнал 8	2-7	F26	

**Таблица 2 Адреса бит при доступе к регистрам дискретных входов, дискретных выходов, светодиодов и признаков срабатывания защит через функции 1, 2 и 5. (адрес младшего бита регистра равен адресу регистра умноженному на 16)**

Адреса бит	Описание	Диапазон	Примечание
<b>Состояние дискретных входов (только чтение, функции 1 и 2)</b>			
0x0170	Дискретный вход 1	0-1	
0x0171	Дискретный вход 2	0-1	
...			
0x0177	Дискретный вход 8	0-1	
<b>Состояние дискретных выходов (запись и чтение, функции 1, 2 и 5)</b>			
0x0180	Дискретный выход 1	0-1	При записи в режиме с предварительным выбором выхода, нужно сначала установить соответствующий бит регистра 0x0019
0x0181	Дискретный выход 2	0-1	
...			
0x0187	Дискретный выход 8	0-1	
<b>Предварительный выбор выхода для команд управления выходами (запись и чтение, функции 1, 2 и 5)</b>			
0x0190	Дискретный выход 1	0-1	После команды управления выходом соответствующий бит выбора выхода сбрасывается
0x0191	Дискретный выход 2	0-1	
...			
0x0197	Дискретный выход 8	0-1	
<b>Состояние светодиодов (только чтение, функции 1 и 2)</b>			
0x01A0	Светодиод 1	0-1	
0x01A1	Светодиод 2	0-1	
...			
0x01A9	Светодиод 10	0-1	
<b>Признаки срабатывания защит с момента последнего сброса (только чтение, функции 1 и 2)</b>			
0x01B0- 0x01BA	Признаки срабатывания	0-1	Смысл бит в соответствии с описанием формата для регистра 0x001B

### **Замечания по работе функций**

В данном устройстве функции 1 и 2 поддерживают чтение состояния максимум 64 бит.

Управление дискретными выходами возможно в режиме прямого управления и управления с предварительным выбором (переключение битом 11 регистра 0x001E). При прямом управлении, управление выходом осуществляется просто записью бита требуемого выхода (адреса 0x180-0x187) функцией 5.

В случае режима управления с предварительным выбором нужно сначала записать единицу (независимо от того это будет включение или выключение) в бит выбора требуемого выхода, а только после этого изменить состояние этого выхода. Бит выбора выхода будет сброшен сразу после команды управления выходом или через 1 сек, если такая команда не придет. Команда управления выходом не будет выполнена и возвратит ошибку, если бит выбора этого выхода не установлен.

После команды включения выход остается в таком положении в течение времени, определяемого уставкой по адресу 0x0053, или до прихода команды отключения, если она придет раньше.

## Описание форматов

- F1 Значение от 0 до 6 соответствующее скорости обмена из ряда {2400, 4800, 9600, 19200, 38400, 57600, 115200}. 0 – 2400, 1 – 4800 и т.д.
- F2 Значение старшего байта – целая часть числа. Значение младшего байта – сотые доли.
- F3 Значение старшего байта – целая часть числа. Значение младшего байта – десятые доли.
- F4 Текущее время в виде количества секунд прошедших с 00:00:00 01.01.1970 в формате 64-битного беззнакового целого (Unix-время согласуемое с UTC). Первый регистр соответствует самому младшему слову. При установке времени в диапазон записываемых адресов обязательно должен входить самый младший регистр иначе возвратится ошибка. Также возвратится ошибка, если результирующее значение будет за пределами XXI столетия.
- F6.1 Беззнаковое 32-битное целое. Старшее слово идет первым. Для получения значения во вторичных величинах (А) нужно умножить на величину ( $K_{\text{ККК}}/2900$ ).
- F6.2 Беззнаковое 32-битное целое. Старшее слово идет первым. Для получения значения во вторичных величинах (А) нужно умножить на величину ( $K_{\text{ККК}}/29000$ ).
- F6.3 Беззнаковое 32-битное целое. Старшее слово идет первым. Для получения значения во вторичных величинах (В) нужно умножить на величину ( $K_{\text{ККК}}/2700$ ).  
 $K_{\text{ККК}}$  – соответствующий калибровочный коэффициент канала из ячеек 0x0098-0x009D
- F6.4 Беззнаковое 32-битное целое. Старшее слово идет первым. Для получения значения во вторичных величинах (А) нужно умножить на величину ( $1/2900$ ).
- F6.5 Беззнаковое 32-битное целое. Старшее слово идет первым. Для получения значения во вторичных величинах (А) нужно умножить на величину ( $1/29000$ ).
- F6.6 Беззнаковое 32-битное целое. Старшее слово идет первым. Для получения значения во вторичных величинах (В) нужно умножить на величину ( $1/2700$ ).
- F7 Если в адресе запроса функции 4 стоит адрес этой ячейки (независимо от количества запрашиваемых ячеек) выдается 19-байтный блок данных о событии записанном под номером равным значению в ячейке 0x0058 (всего двести записей о событиях, с 0-ой по 199-ую).  
 Блок включает данные в такой последовательности:  
 Байты 0-7: 4 слова времени события, сек, в формате F4, в словах старший байт идет первым,  
 Байты 8-9: Время события, миллисекунды, 16-битное беззнаковое целое, старший байт идет первым,  
 Байт 10: Защита вызвавшая событие,  
 Значения могут быть следующие
- 1 – МТЗ
  - 2 – ТО1
  - 3 – ТО2
  - 4 – ЗНЗ
  - 5 – АПВ
  - 6 – ЗМН1
  - 11 – АЧР
  - 15 – ЧАПВ
  - 16 – ДЗ1
  - 17 – ДЗ2
  - 18 – ЗМН2
  - 19 – ЗПН
  - 20 – Команда замкнуть реле
  - 21 – Команда разомкнуть реле

Байты 11-14: аварийный параметр – в зависимости от типа события это или ток КЗ в формате F6.4, или ток ЗНЗ в формате F6.5, или напряжение в формате F6.6, или номер замыкаемого или размыкаемого реле (байт 14), старший байт идет первый.

- Байты 15-16: Состояние дискретных входов, формат F13, старший байт идет первый.  
Байты 17-18: в данном устройстве не используются.
- F8 Характеристика срабатывания МТЗ (0 - независимая, 1- RTV1, 2 - RTV4).
- F9 Представляет собой битовое поле. Нумерация битов начинается с нулевого.  
Бит 1 - включение (1), выключение (0) ЗНЗ;  
Бит 2 - включение (1), выключение (0) ускорения ТО2;  
Бит 3 - включение (1), выключение (0) ТО2;  
Бит 4 - включение (1), выключение (0) ускорения ТО1;  
Бит 5 - включение (1), выключение (0) ТО1;  
Бит 6 - включение (1), выключение (0) ускорения МТЗ;  
Бит 7 - включение (1), выключение (0) МТЗ;  
Бит 13 - включение (1), выключение (0) ЛЗШ;  
Бит 14 - включение (1), выключение (0) ДЗ;  
Бит 15 - включение (1), выключение (0) ДЗ2.
- F10 Представляет собой битовое поле. Нумерация битов начинается с нулевого.  
Бит 0 - включение (1), выключение (0) блокировки МТЗ;  
Бит 1 – включение (1), выключение (0) блокировки ТО1;  
Бит 2 – включение (1), выключение (0) блокировки ТО2;  
Бит 3 – включение (1), выключение (0) блокировки АПВ;  
Бит 4 – включено (1), выключено (0) АПВ;  
Бит 5 – включено (1), выключено (0) ЧАПВ;  
Бит 6 – включено (1), выключено (0) АЧР;  
Бит 7 - включение (1), выключение (0) сброса диодов при включении выключателя;  
Бит 8 - включение (1), выключение (0) ограничения времени блокирования МТЗ по дискретному входу;  
Бит 9 - включение (1), выключение (0) ограничения времени блокирования ТО1 по дискретному входу;  
Бит 10 - включение (1), выключение (0) ограничения времени блокирования ТО2 по дискретному входу;  
Бит 11 - включение (1), выключение (0) обязательного предварительного выбора для команд управления реле (функция 5).
- F12 Каждый бит отвечает за свой светодиод (бит 0 – первый сверху диод, бит 1 – второй сверху диод и т.д.).
- F13 Каждый бит отвечает за свой дискретный вход/реле (бит 0 – вход 1/реле 1, бит 1 – вход 2/реле 2 и т.д.).
- F14
- F15 Представляет собой битовое поле. Нумерация битов начинается с нулевого (самого младшего).  
Бит 0 - включена (1), выключена (0) работа АПВ после МТЗ;  
Бит 1 - включена (1), выключена (0) работа АПВ после ТО1;  
Бит 2 - включена (1), выключена (0) работа АПВ после ТО2,  
Бит 3 - включена (1), выключена (0) работа АПВ после ЗНЗ.
- F16 Текущее состояние АПВ:  
1 – «АПВ готово» – при отключении выключателя будет произведено АПВ  
3 – АПВ подает сигнал на повторное включение  
4 – отсчитывается выдержка времени до повторного включения  
6 – АПВ выключено в меню устройства  
7 – АПВ остановлено и выключатель выключен  
8 – АПВ готовится (отсчитывается время после включения выключателя до перехода в состояние «АПВ готово»).
- F17 Если в адресе запроса функции 4 стоит адрес этой ячейки (независимо от количества запрашиваемых ячеек) выдается 64-байтный блок данных для 4 точек осциллограммы со-



ответствующих записанным в ячейках 0x0102-0x0104 номеру осциллограммы, а также странице и абзацу в ней. Осциллограмма состоит из 256 страниц по 4 абзаца (абзац - это 4 точки осциллограммы). Вообще осциллограмма записывается устройством с частотой 24 точки за период промышленной частоты и общей длиной 4096 точки, что соответствует 3.41 с.

Данные за одну точку осциллограммы состоят из 16 байт в такой последовательности:

Байты 0-1: Ток фазы А, старший байт идет первый;

Байты 2-3: Ток фазы В (фазы С, если в устройстве есть ЗНЗ), старший байт идет первый;

Байты 4-5: Ток фазы С (ток ЗНЗ, если в устройстве есть ЗНЗ), старший байт идет первый;

Байты 6-7: Напряжение фазы А, старший байт идет первый;

Байты 8-9: Напряжение фазы В, старший байт идет первый;

Байты 10-11: Напряжение фазы С, старший байт идет первый,

Для получения мгновенного вторичного значения в амперах для фазных токов нужно умножить на величину ( $\sqrt{2} \cdot K_{\text{ККК}}/189.8$ ), для тока ЗНЗ – на ( $\sqrt{2} \cdot K_{\text{ККК}}/1898$ ), а для напряжения – на ( $\sqrt{2} \cdot K_{\text{ККК}}/176.7$ ), где  $K_{\text{ККК}}$  – соответствующий калибровочный коэффициент канала из ячеек 0x0098-0x009D.

Байты 12: Состояние выходных реле устройства в формате F13;

Байты 13: Состояние дискретных входов устройства в формате F13;

Байты 14-15: в данном устройстве не используются.

F18 Время окончания записи осциллограммы в формате F4. Правильность этих данных, а также связанных с ними мс в регистре 0x0115 и причины записи в 0x0114, может быть гарантирована только при чтении одним запросом и регистра 0x010F с проверкой соответствия номера осциллограммы

F19 Причина записи осциллограммы в формате:

1 – МТЗ

2 – ТО1

3 – ТО2

4 – ЗНЗ

6 – ЗМН1

11 – АЧР

12 – команда по дискретному входу

13 – команда по Modbus

16 – ДЗ1

17 – ДЗ2

18 – ЗМН2

19 – ЗПН.

F20 Представляет собой битовое поле. Нумерация битов начинается с нулевого.

Бит 0 - включение (1), выключение (0), блокировки по напряжению МТЗ;

Бит 1 - включение (1), выключение (0) блокировки по напряжению ТО1;

Бит 2 - включение (1), выключение (0), блокировки по напряжению ТО2;

Бит 3 - включение (1), выключение (0) ЗМН1;

Бит 4 - включение (1), выключение (0), блокировки ЗМН1;

Бит 5 - включение (1), выключение (0) ЗМН2;

Бит 6 - включение (1), выключение (0), блокировки ЗМН2;

Бит 7 - включение (1), выключение (0) ЗПН;

Бит 8 - включение (1), выключение (0), блокировки ЗПН;

Бит 9 - если 1 - работа ЗМН1 по И (понижение напряжения во всех фазах), 0 – по ИЛИ (понижение в любой из фаз);

Бит 10 - если 1 - работа ЗМН2 по И (понижение напряжения во всех фазах), 0 – по ИЛИ (понижение в любой из фаз);

Бит 11 - если 1 - работа ЗПН по И (повышение напряжения во всех фазах), 0 – по ИЛИ (повышение в любой из фаз);

Бит 12 - включение (1), выключение (0) дешунтирования при срабатывании МТЗ, ТО1, ТО2, ДЗ1 и ДЗ2;

Бит 13 – работа ДЗ по пуску МТЗ (0) или по пуску ЗМН1 (1);

Бит 14 – включение (1), выключение (0) направленности ЗНЗ.

F21 16-битное беззнаковое целое.

F22 В регистре хранятся два ASCII символа, при этом тот, что идет первым, хранится в старшем байте. Кодировка Windows-1251.

F23 Причина последней аварии. Значения могут быть следующие

1 – МТЗ

2 – ТО1

3 – ТО2

4 – ЗНЗ

6 – ЗМН1

16 – ДЗ1

17 – ДЗ2

18 – ЗМН2

19 – ЗПН.

F24 Каждой защите отвечает свой бит: бит 0 – МТЗ, бит 1 – ТО1, бит 2 – ТО2, бит 3 – ЗНЗ, бит 4 – АПВ, бит 5 – АЧР, бит 6 – ЧАПВ, бит 7 – ДЗ1, бит 8 – ДЗ2, бит 9 – ЗМН1, бит 10 – ЗМН2, бит 11 – ЗПН.

F25 Номер дискретного входа, начиная с нуля (значение 0 – вход 1; значение 1 – вход 2 и т.д.).

F26 Идентификатор сигнала, значения могут следующими:

0x0 – сигнал с дискретного входа 1

...

0x7 – сигнал с дискретного входа 8

0x21 – МТЗ

0x22 – ТО1

0x23 – ТО2

0x24 – ЗНЗ

0x25 – включение от АПВ

0x26 – ЗМН1

0x27 – пуск МТЗ

0x28 – включение от ЧАПВ

0x29 – АЧР

0x2C – ДЗ1

0x2D – ДЗ2

0x2E – ЗМН2

0x2F – ЗПН.