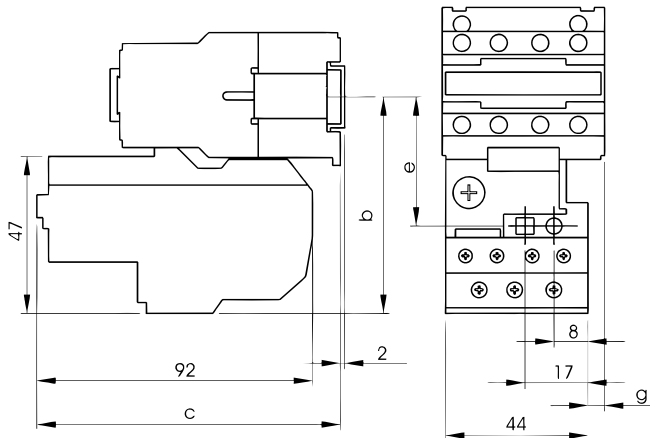


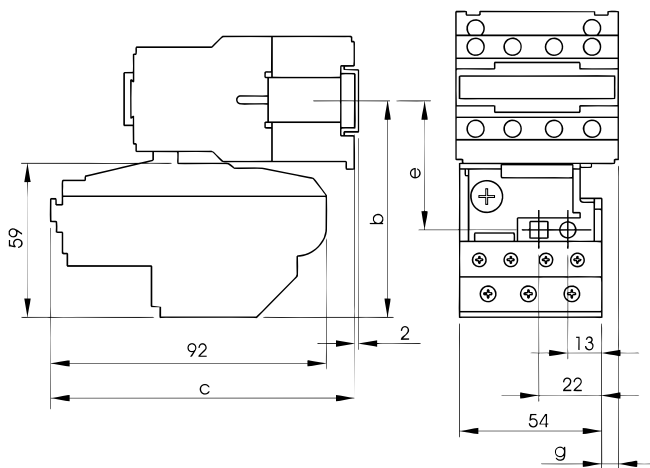
Габаритные размеры реле перегрузки TR2D

TR2D09301~D25322



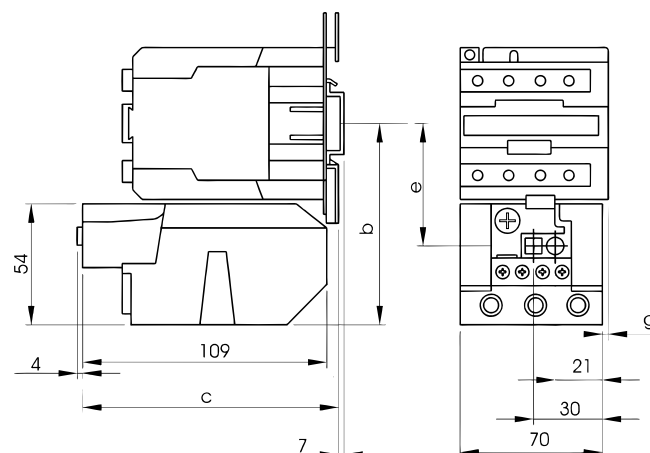
Применяются для контакторов	Размеры			
	b	c	e	g
TC1D09, D12, D18 TP1DC09	81	98	50	0
TC1D25	86	108	55	10.7
TC1D32	86	109	55	8.1
TP1D09, D12, D18	81	133	50	0
TP1D25	86	152	55	10.7
TP1D32	86	153	55	8.1

TR2D32353~32355



Применяются для контакторов	Размеры			
	b	c	e	g
TC1D25	97.5	98	60	1.5
TC1D32	97.5	98	60	0.5
TP1D25	97.5	155	60	1.5
TP1D32	97.5	155	60	0.5

TR2D40355~D95365



Применяются для контакторов	Размеры			
	b	c	e	g
TC1D40	111	119	72.4	4.5
TC1D50	111	119	72.4	4.5
TC1D65	111	119	72.4	4.5
TC1D80	115.5	123.4	76.9	9.5
TC1D95	115.5	123.4	76.9	9.5
TP1D40	111	176	72.4	4.5
TP1D50	111	176	72.4	4.5
TP1D65	111	176	72.4	4.5
TP1D80	115.5	179.4	76.9	9.5

Все размеры указаны в мм