

PLEASE NOTE

Electrical equipment should be installed, operated, serviced, and maintained only by qualified personnel.

ОБРАТИТЕ ВНИМАНИЕ

Установка, эксплуатация, ремонт и обслуживание электрического оборудования может выполняться только квалифицированными электриками.

⚠ ⚠ DANGER / ОПАСНО

HAZARD OF ELECTRIC SHOCK, EXPLOSION, OR ARC FLASH
Disconnect all power before servicing equipment.
Failure to follow these instructions will result in death or serious injury.

ОПАСНОЕ НАПРЯЖЕНИЕ !
Перед обслуживанием или ремонтом убедитесь, что питание отключено.
Не соблюдение техники безопасности может привести к смерти или тяжелым травмам.

/ AC Control Relay

Промежуточное реле AC		
Контакты		Каталожный номер
NO	NC	
2	2	TCA2-DN22-XX
3	1	TCA2-DN31-XX
4	0	TCA2-DN40-XX

Таблица 7.

Код напряжения цепи управления AC

Напряжение (В)	24	48	110	120	208	220	230	240	277	380	400	415	440	480	575	600
50 Гц	B5	E5	F5			M5	P5	U5		Q5	V5	N5	R5			
60 Гц	B6	E6	F6	G6	L6	M6		U6	W6	Q6			R6	T6	S6	X6
50/60 Гц	B7	E7	F7	G7		M7	P7	U7		Q7	V7	N7	R7			

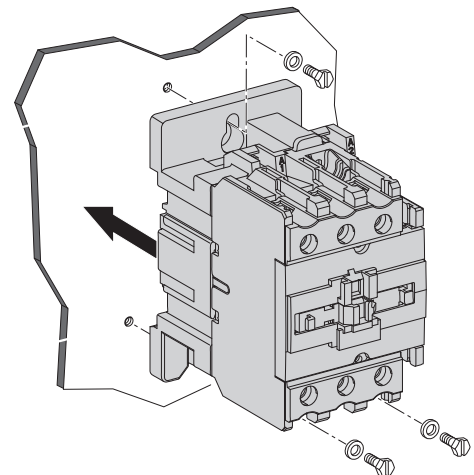
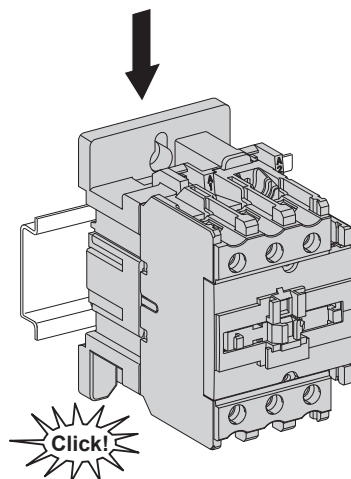
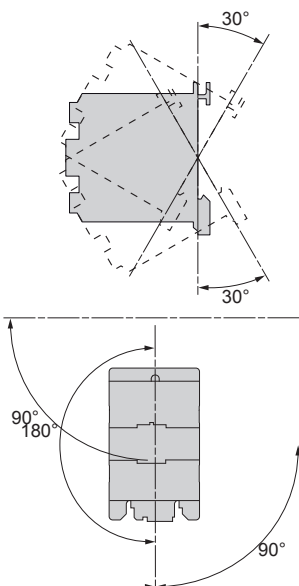
Промежуточное реле DC		
Контакты		Каталожный номер
NO	NC	
2	2	TCA3-DN22-XX
3	1	TCA3-DN31-XX
4	0	TCA3-DN40-XX

Таблица 8.

Код напряжения цепи управления DC

Напряжение (В)	12	24	48	72	110	125	220	250	400
	JD	BD	ED	SD	FD	GD	VD	UD	RD

DIN



TC

	TC1-D09	TC1-D12	TC1-D18	TC1-D22	TC1-D25	TC1-D32	TC1-D38
AC							
	TC1-D40	TC1-D50	TC1-D65	TC1-D80	TC1-D95	TC1-D115	TC1-D150
AC							

DIN

