

ВЫКЛЮЧАТЕЛИ АВТОМАТИЧЕСКИЕ

СЕРИЯ ВА04-36, ВА06-36

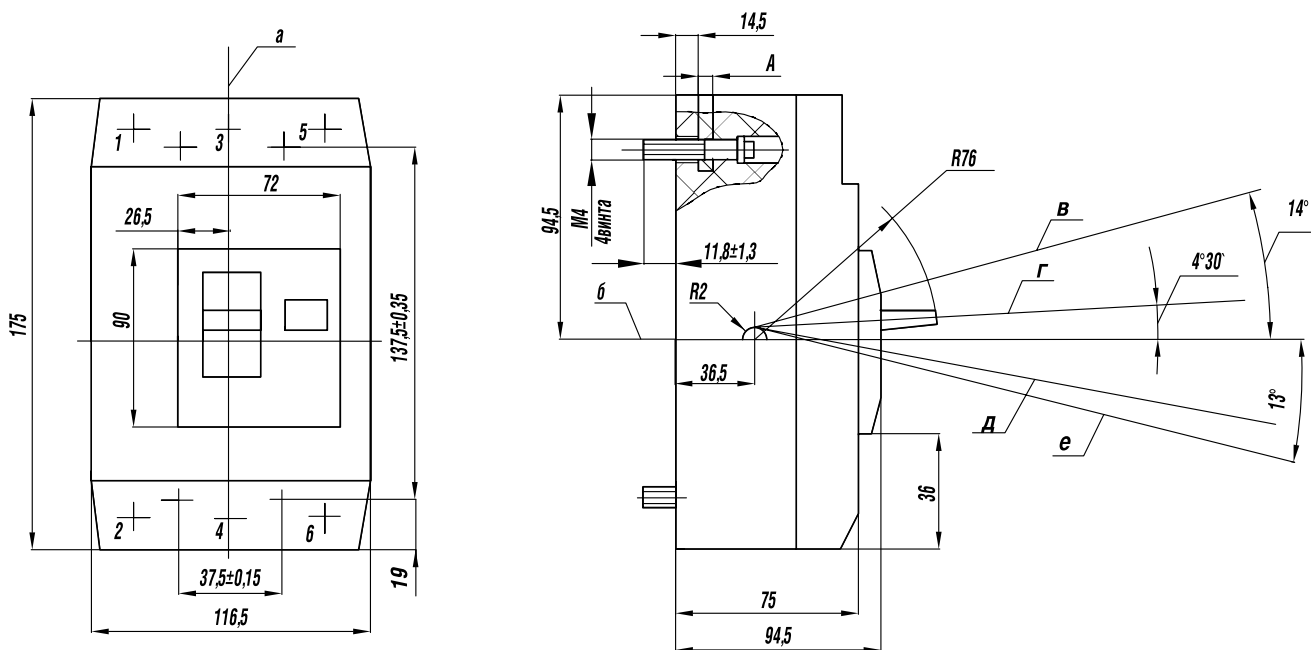
1

выключателя стационарного исполнения.

Приложение А

ГАБАРИТНЫЕ, УСТАНОВОЧНЫЕ И ПРИСОЕДИНИТЕЛЬНЫЕ РАЗМЕРЫ

Рисунок А.1 Габаритные, установочные размеры, масса выключателя типа ВА04-36 стационарного исполнения



Номинальный ток выключателя, А	А
До 250	5
320, 400	8

Масса - не более 3,0 кг.

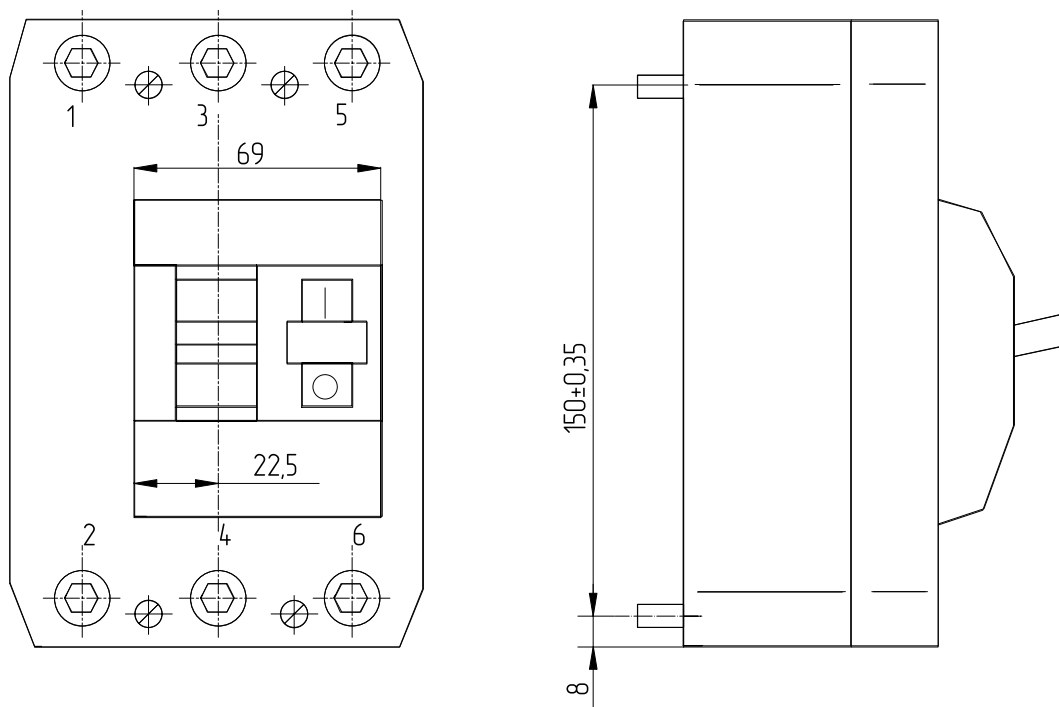
а - ось вертикальная; б - ось горизонтальная; в - включено;
г - отключено автоматически; д - отключено вручную; е - взвод

ВЫКЛЮЧАТЕЛИ АВТОМАТИЧЕСКИЕ

СЕРИЯ ВА04-36, ВА06-36

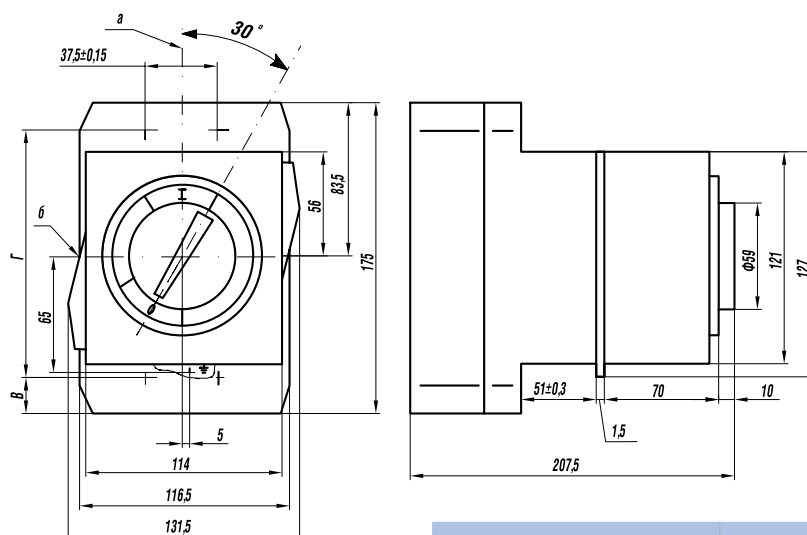
1

Рисунок А.2 Габаритные и установочные размеры выключателя типа ВА06-36



Остальное - см. рисунок А.1.

Рисунок А.3 Выключатели стационарного исполнения с электромагнитным приводом



а - вертикальная ось выключателя;
б - горизонтальная ось электромагнитного привода

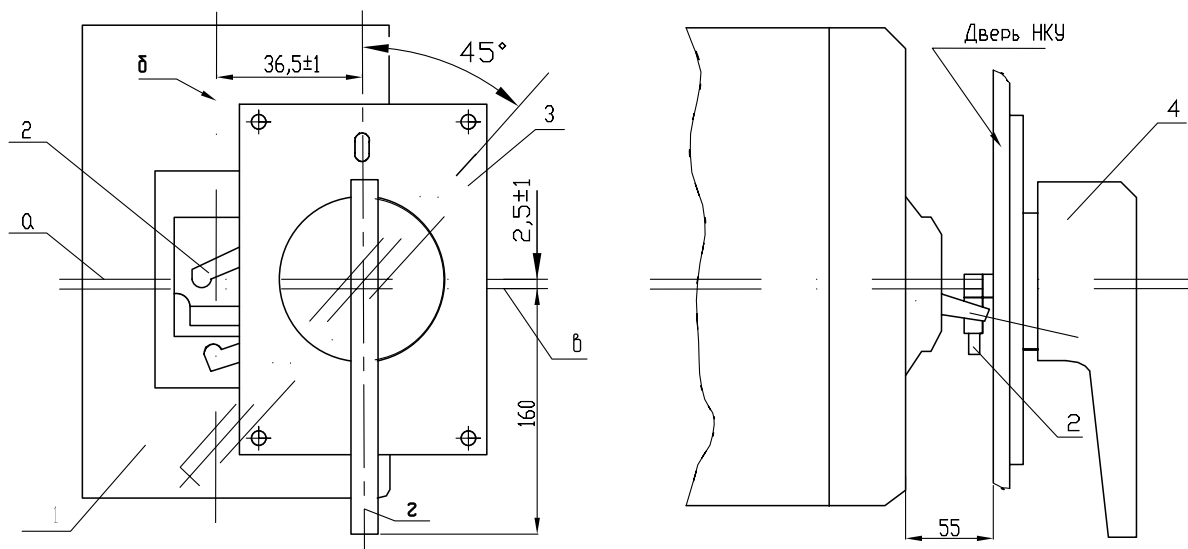
Тип выключателя	Размеры	
	В	Г
ВА04-36	19	137,5±0,35
ВА06-36	8	150±0,35

ВЫКЛЮЧАТЕЛИ АВТОМАТИЧЕСКИЕ

СЕРИЯ ВА04-36, ВА06-36

1

Рисунок А.4 Выключатели стационарного и врубного исполнения с ручным дистанционным приводом

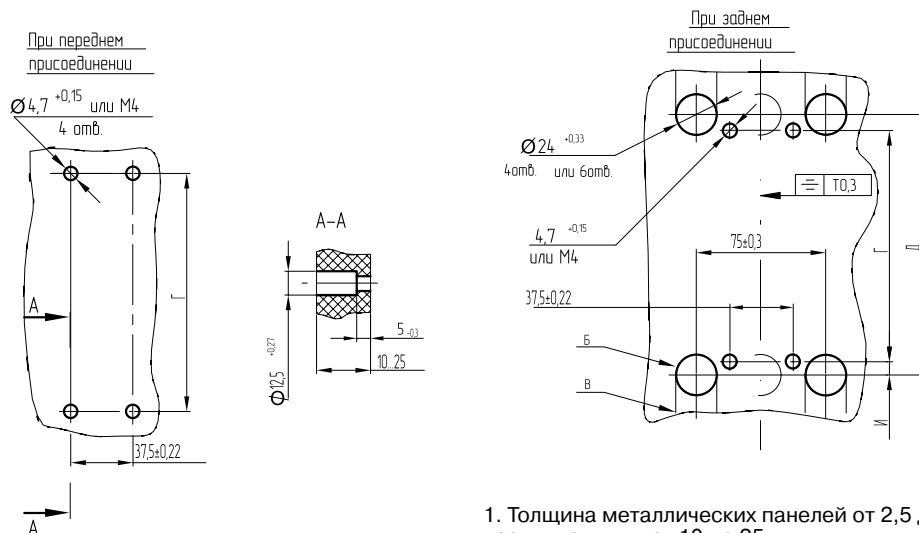


Масса привода - не более 0,85 кг.

а - горизонтальная ось ручного привода; б - вертикальная ось выключателя;
в - горизонтальная ось выключателя; г - вертикальная ось привода.

1 - выключатель; 2 - рычаг ручного привода; 3 - ручной привод; 4 - рукоятка ручного привода

Рисунок А.5 Отверстия в панелях для установки выключателей типа ВА04-36 и ВА06-36 стационарного исполнения



1. Толщина металлических панелей от 2,5 до 5 мм, изоляционных - от 10 до 25 мм.
2. Разрез А-А - для изоляционных панелей в случае нерезьбовых отверстий.
3. Число отверстий Б может быть 6 при 3-х полюсном и 4 при 2-х полюсном исполнении выключателя.
4. При заднем присоединении двух и более жил кабелей к одному выводу выключателя четыре отверстия Б рекомендуется для облегчения размещения и фиксации кабелей выполнить в виде пазов В необходимой длины и конфигурации

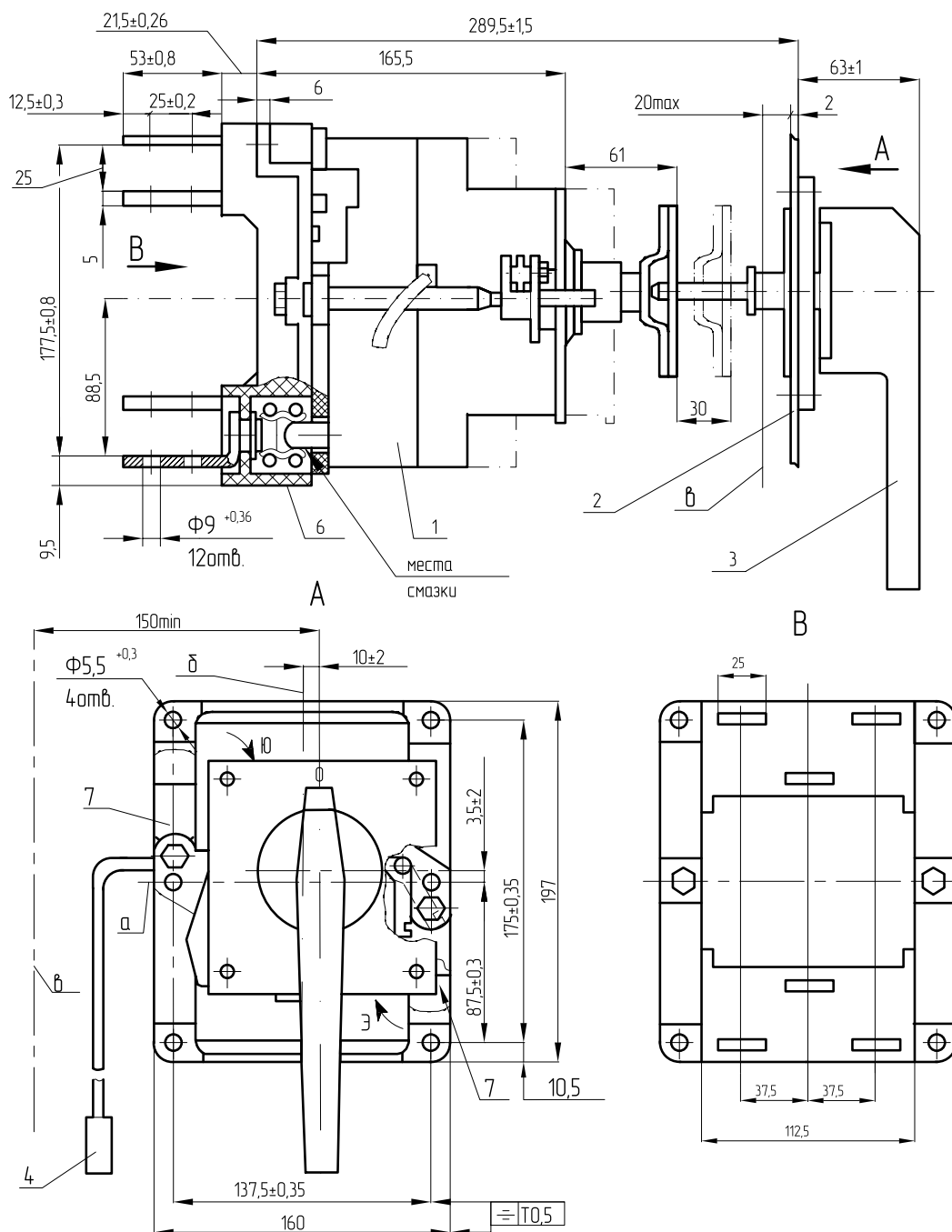
Тип выключателя	Размеры		
	Г	Д	И
ВА04-36	137,5±0,22	151±0,5	7±0,18
ВА06-36	150±0,22	151,5±0,5	4±0,15

ВЫКЛЮЧАТЕЛИ АВТОМАТИЧЕСКИЕ

СЕРИЯ ВА04-36, ВА06-36

1

Рисунок А.6 Выключатели в выдвжном исполнении



1. Исполнение с ручным приводом.

а - горизонтальная ось выключателя; б - вертикальная ось выключателя;

в - ось вращения двери распределительного устройства; 1 - выключатель; 2 - дверь распределительного устройства; 3 - привод ручной дистанционный; 4 - соединитель; 5 - привод электромагнитный; 6 - основание; 7 - упор.

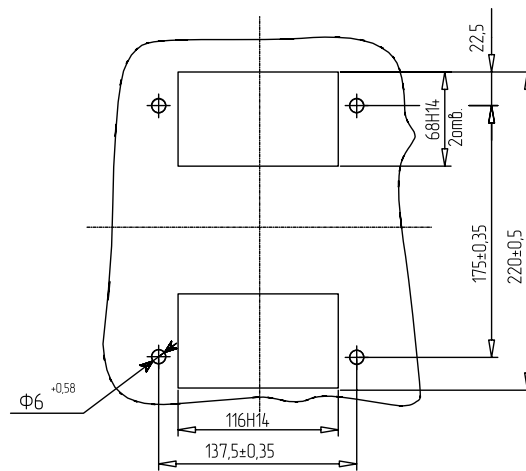
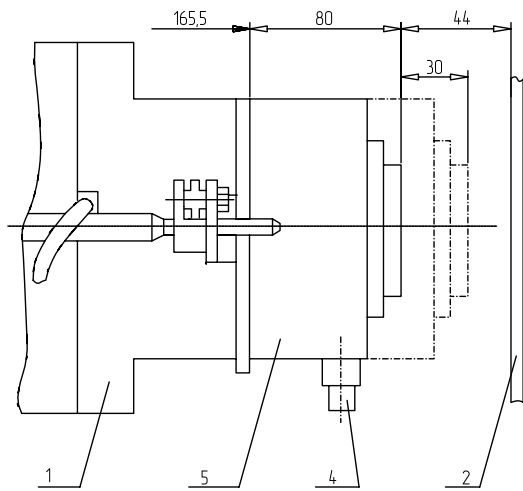
Штрихпунктирными линиями показано "Контрольное" положение выключателя

ВЫКЛЮЧАТЕЛИ АВТОМАТИЧЕСКИЕ

СЕРИЯ ВА04-36, ВА06-36

1

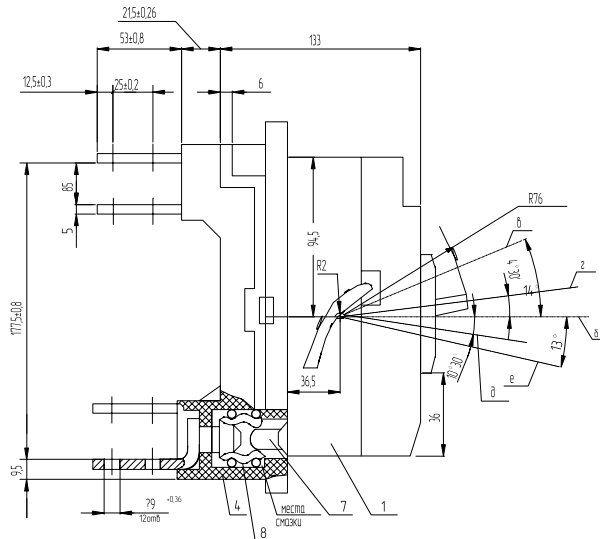
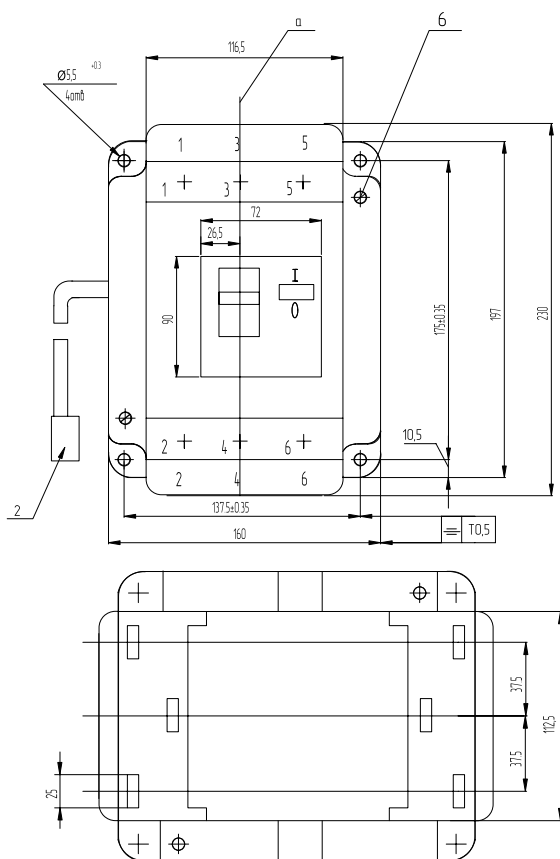
Рисунок А.6 Выключатели в выдвжном исполнении



2. Исполнение с электромагнитным приводом.
Остальное - см. исполнение 1.

3. Отверстия в распределительном устройстве для установки выключателей

Рисунок А.6а Выключатели ВА04-36, ВА06-36 во врубном исполнении



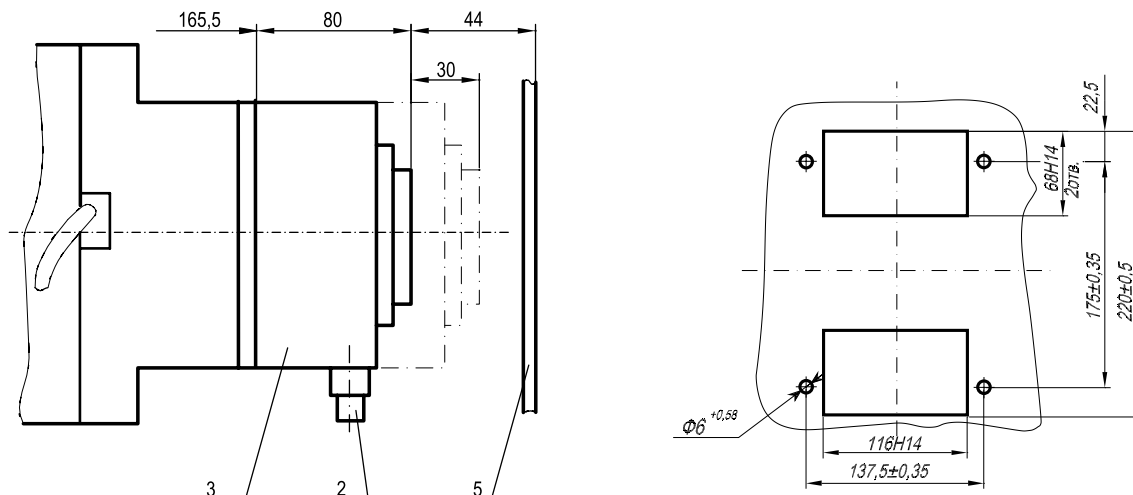
1. Исполнение с ручным приводом

ВЫКЛЮЧАТЕЛИ АВТОМАТИЧЕСКИЕ

СЕРИЯ ВА04-36, ВА06-36

1

Рисунок А.6а Выключатели ВА04-36, ВА06-36 во врубном исполнении

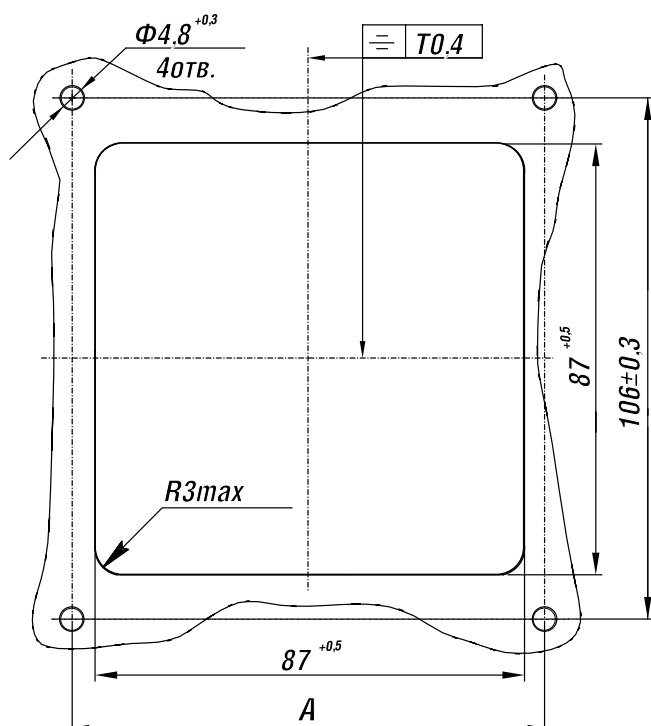


2. Исполнение с электромагнитным приводом.
Остальное - см. исполнение 1

3. Отверстия в распределительном устройстве
для установки выключателей

а - вертикальная ось выключателя; б - горизонтальная ось выключателя; 1 - выключатель; 2 - соединитель; 3 - привод электромагнитный; 4 - основание; 5 - дверь распределительного устройства; 6 - винты; 7 - палец; 8 - гнездовой разъем

Рисунок А.7 Отверстия в двери распределительного устройства под установку ручных дистанционных приводов



Исполнение выключателя	А, мм
Стационарное, врубное	96±0,3
Выдвижное	106±0,3