

Рис. 1 - Общий вид трансформатора тока ТПЛ-СВЭЛ-35 III М

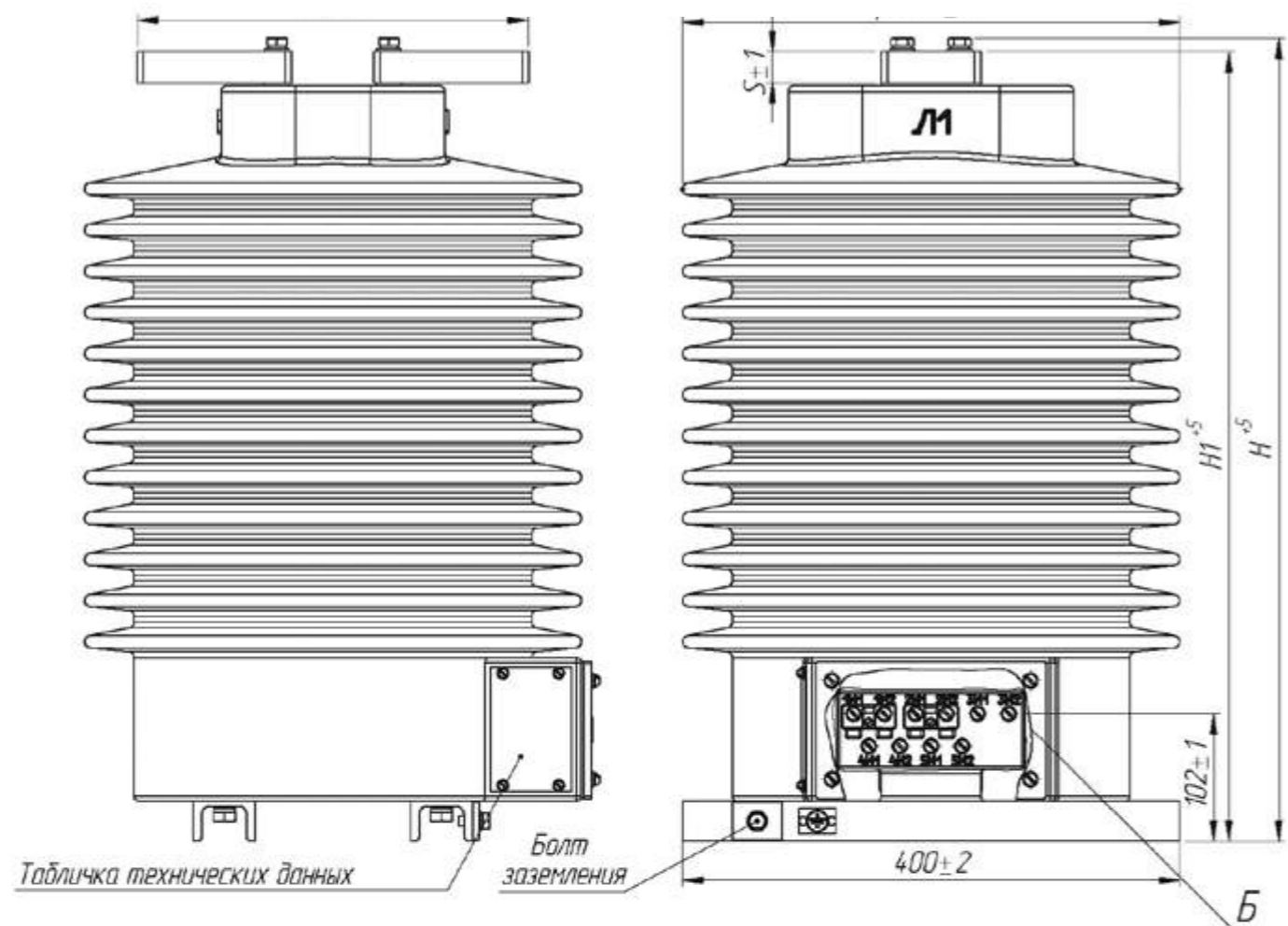


Рис.1 - Общий вид трансформатора тока ТПЛ-СВЭЛ-10-2 (5-300А) и ТПЛ-СВЭЛ-10-3 (5-400А)

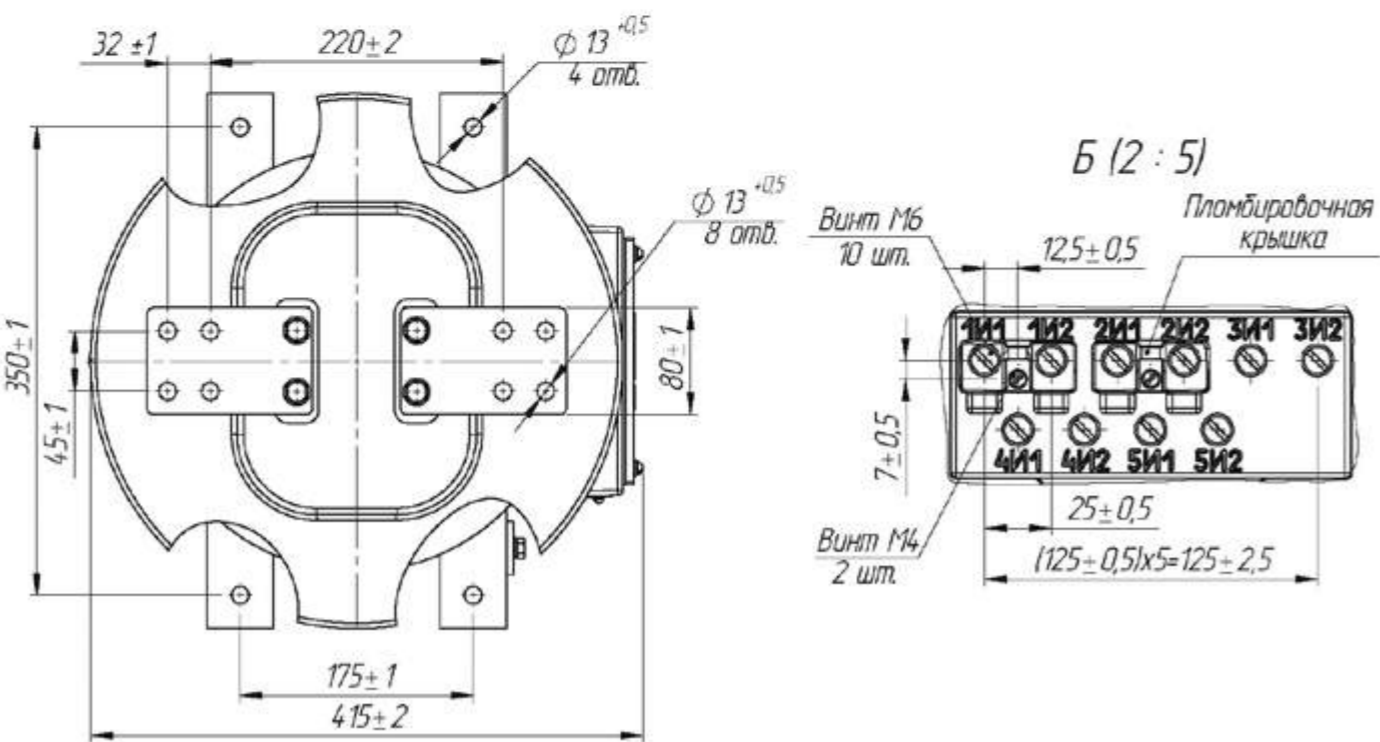
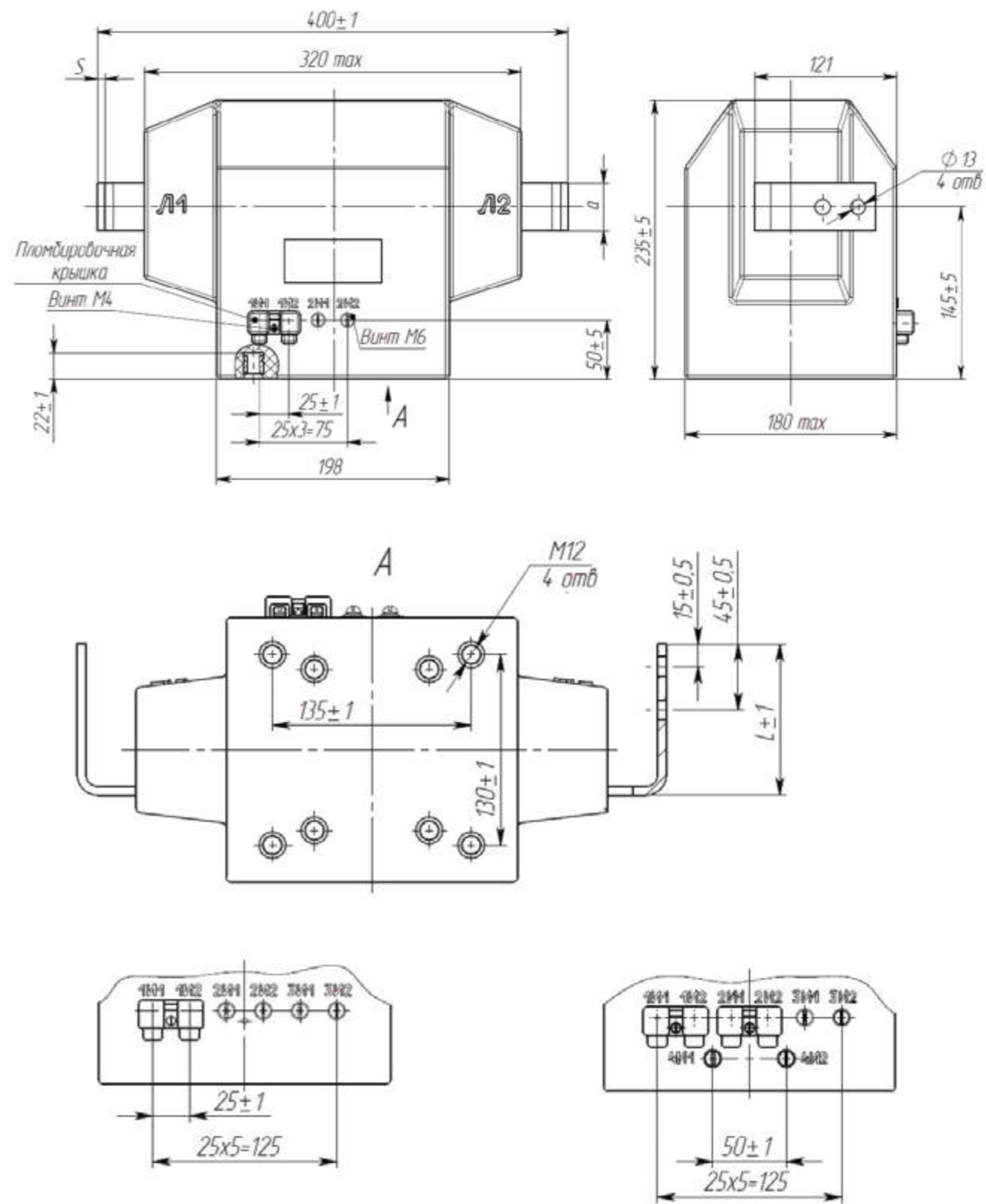


Рис.2 - Расположение контактов вторичных обмоток трансформатора тока ТПЛ-СВЭЛ-10-3 (Остальное см. рис. 1)

Рис.3 - Расположение контактов вторичных обмоток трансформатора тока ТПЛ-СВЭЛ-10-4 (Остальное см. рис. 1)