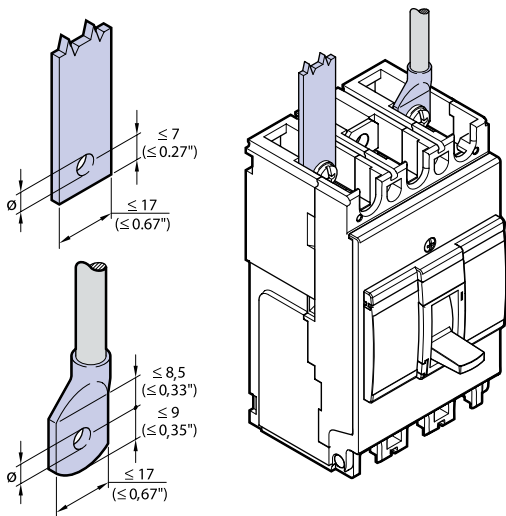
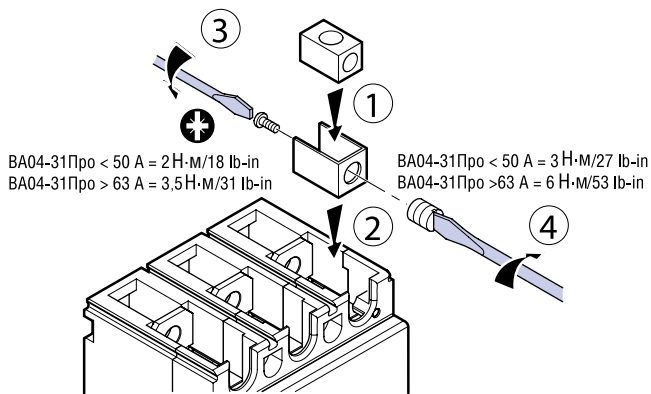


Варианты присоединения внешних проводников

ВА04-31Про In < 50 А	ВА04-31Про In > 63 А
Гибкий проводник 2,5 → 10 мм ² #14 → #8 AWG Жесткий проводник 2,5 → 16 мм ² #14 → #6 AWG	Гибкий проводник 10 → 35 мм ² #8 → #2 AWG Жесткий проводник 10 → 50 мм ² #8 → #1/0 AWG

от 2,5 до 4 мм² #14 до #10 AWG гибкий проводник, соединения через кабельные наконечники



In ≤ 50 А	In ≥ 63 А	In ≤ 50 А	In ≥ 63 А
∅ 5,5 / 0,21"	∅ 8,5 / 0,33"	B	C
		2 Н·м / 18 lb-in	5,5 Н·м / 49 lb-in

Дополнительные зажимы служат для присоединения к выключателю кабелей без кабельных наконечников. Зажимы крепятся непосредственно к контактным выводам аппарата (не входят в комплект поставки).

Подвод питания к автоматическому выключателю может осуществляться как сверху, так и снизу. Подвод питания снизу не приводит к ухудшению характеристик аппарата и облегчает присоединение проводников к аппарату при его установке в распределительном щите.

ВА04-35Про	
Гибкий проводник 35 → 120 мм ² #2 → 250 MCM	Жесткий проводник 35 → 150 мм ² #2 → 300 MCM

