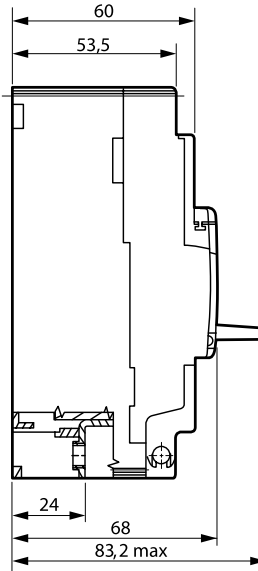
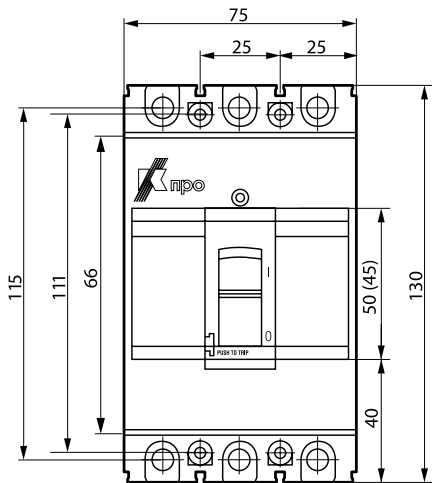
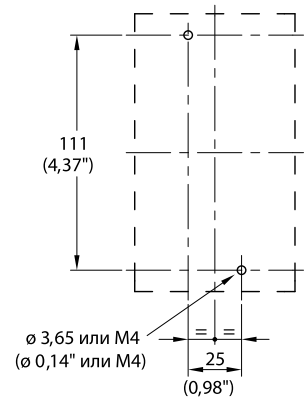


# Общий вид и габаритные размеры

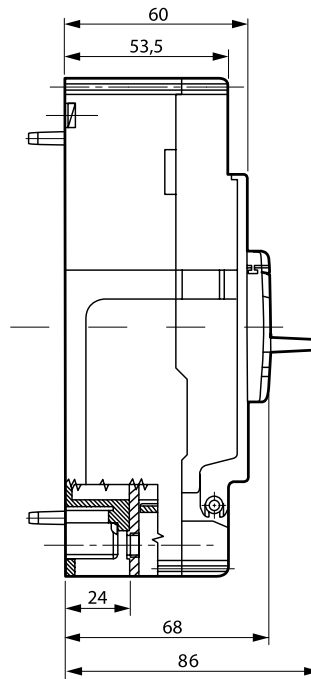
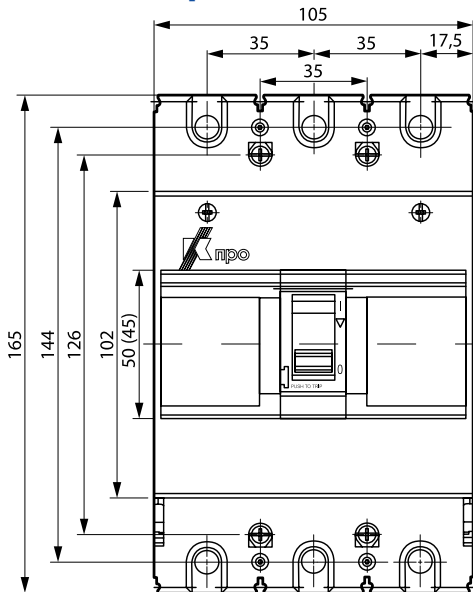
## BA04-31Про



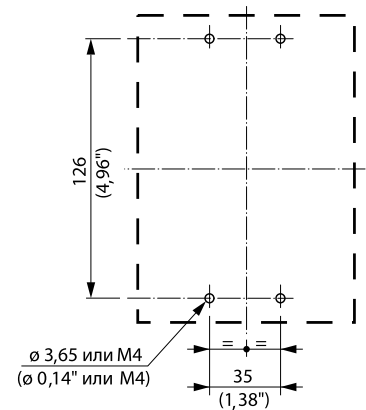
Шаблон для разметки и сверления металлической панели



## BA04-35Про

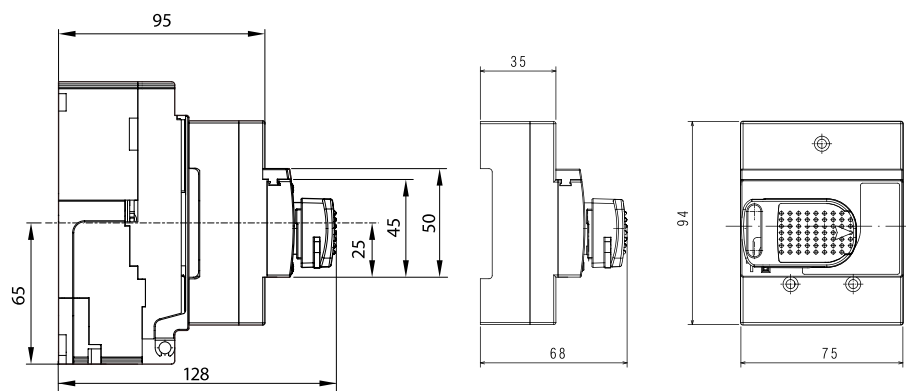


Шаблон для разметки и сверления металлической панели

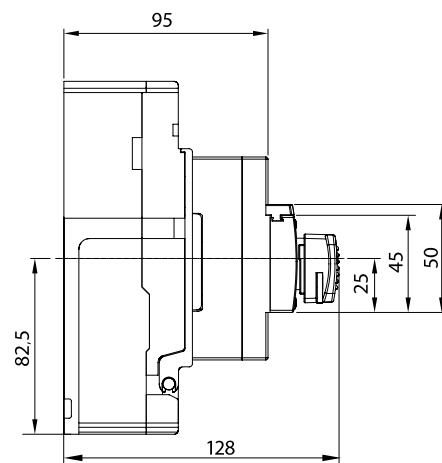


Рукоятка поворотная (на аппарате)

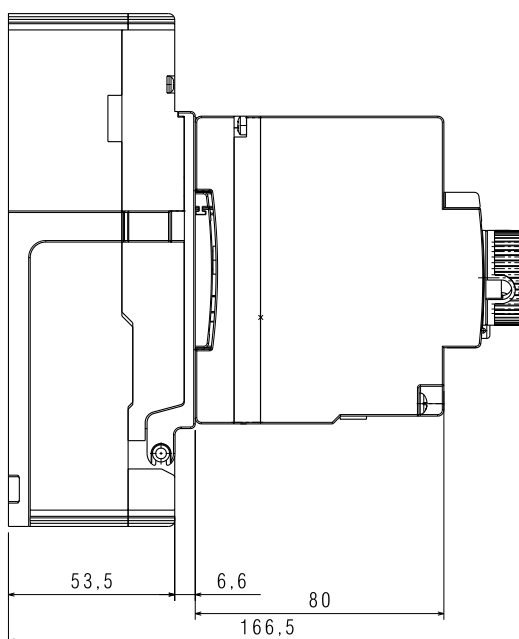
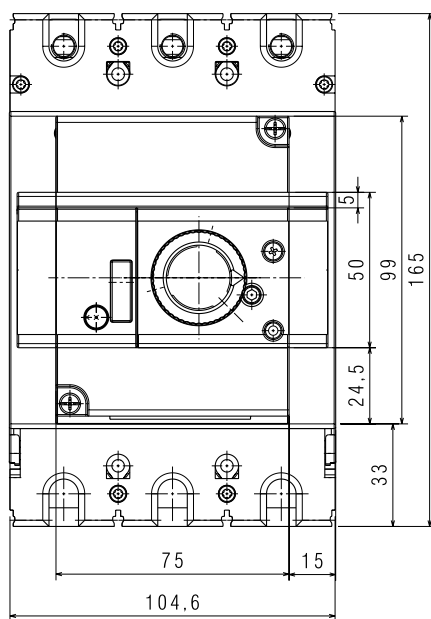
ВА04-31Про



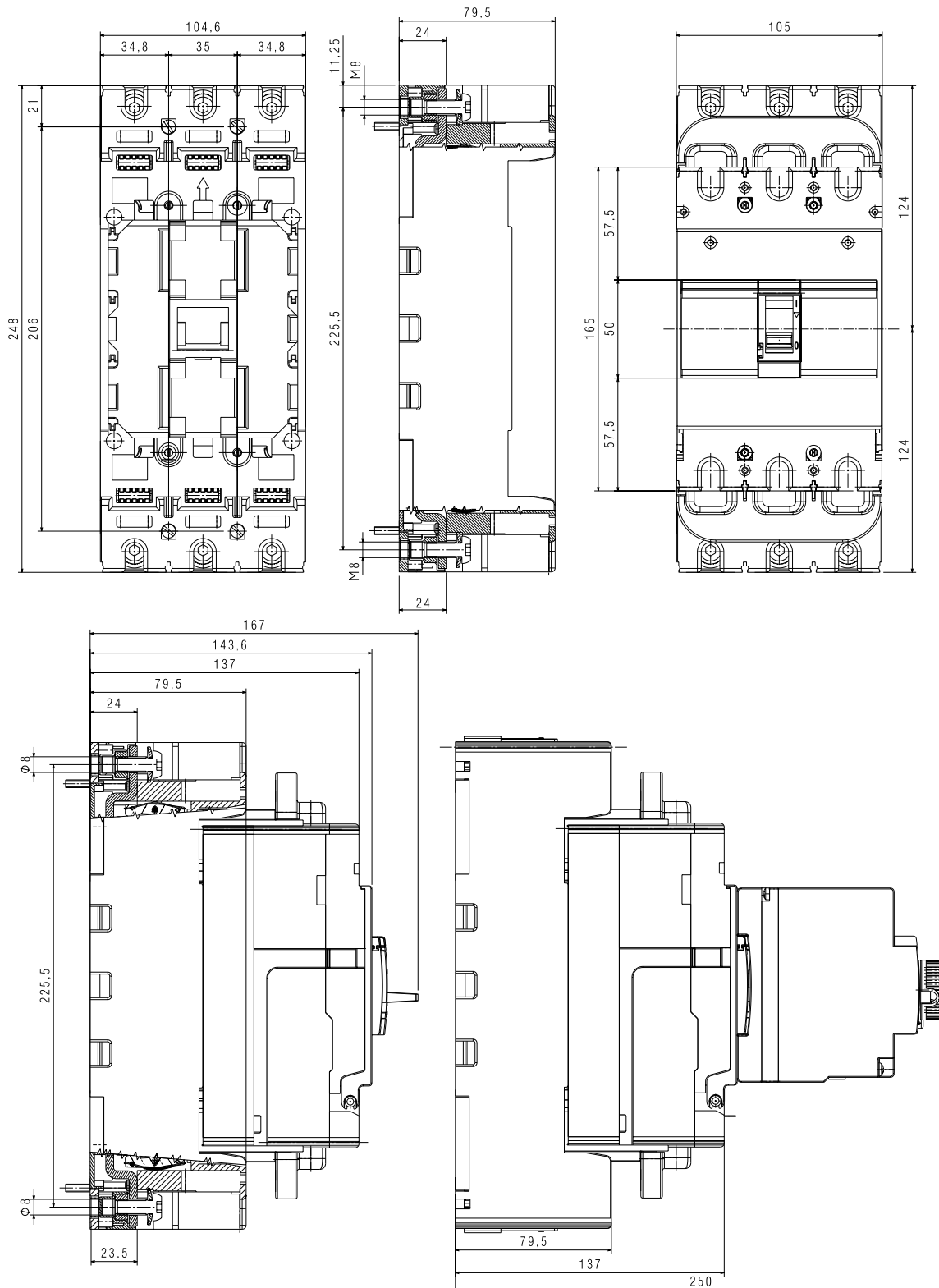
ВА04-35Про



ВА04-35Про. Моторный привод



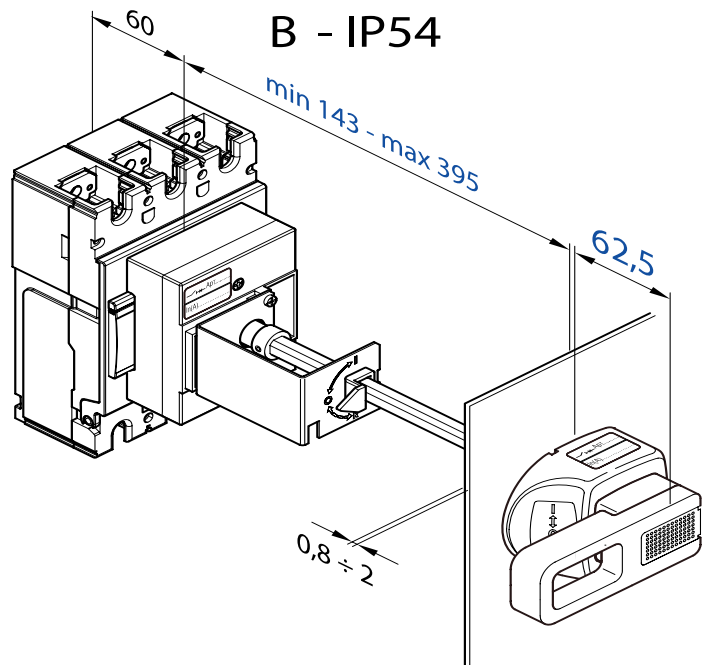
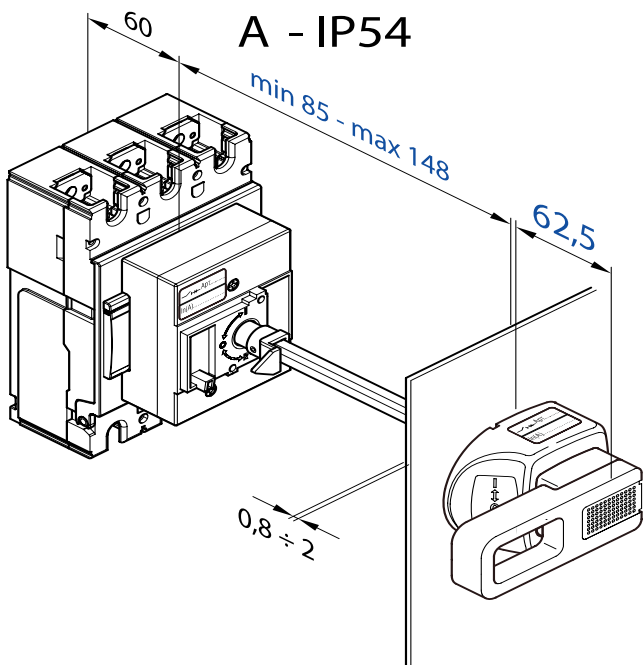
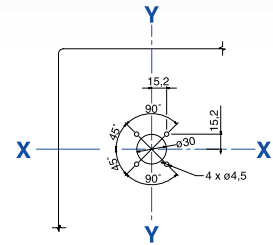
**BA04-35Pro. Втычное исполнение**



## Рукоятка поворотная (выносная)

Позволяет управлять автоматическим выключателем, установленным в глубине щита. Управление осуществляется с передней панели щита.

Автоматический выключатель может быть установлен в распределительное устройство на правый или левый бок, при этом положение выносной поворотной рукоятки не изменяется.



Удлинительная ось может быть укорочена до требуемой длины.

