

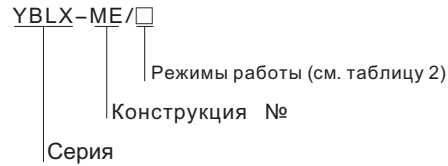


Выключатели путевые YBLX-ME/8000

1. Общие сведения

Выключатель путевой серии YBLX-ME/8000 используется в электрических цепях с напряжением не более $U_e = 380\text{ В}$, 50/60 Гц или $U_e = 220\text{ В}$ пост. тока и током не более $I_e = 0,8\text{ А}$ перем. тока или $I_e = 0,16\text{ А}$ переменного тока для регулировки перемещения, изменения направления движения или скорости ходового механизма, автоматической регулировки станка, ограничение действия или перемещения или операционного контроля ходового механизма. Стандарт: GB 14048.5, МЭК 60947-5-1, пройдена обязательная сертификация изделий в Китае CCC.

2. Обозначение типа



3. Технические параметры

Тип контакта

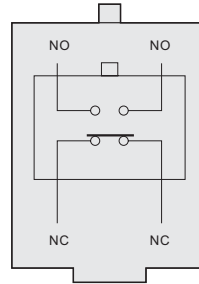


Таблица 1

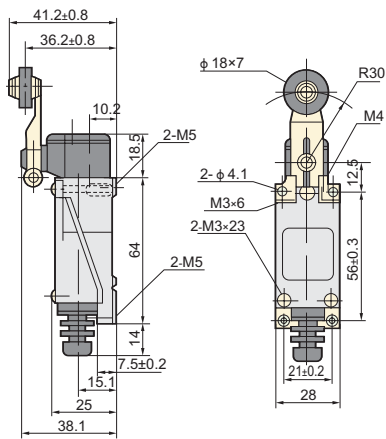
Степень защиты	IP52	
Частота коммутации	механическая: 120 циклов/мин. электрическая: 3 циклов/мин.	
Mechanical life	60×10 ⁴ циклов	
Electrical life	30×10 ⁴ циклов	
Сопротивление изоляции	≥ 100МОм(DC500V)	
Сопротивление контакта	≤ 15мОм (начальное значение)	
Температура окружающей среды	-5°C~+40°C	
Относительная влажность	≤ 95%	
Устойчивость к напряжению	Между деталями под напряжением и заземлением (1890 В)	
	Между клеммами на одном уровне (1140 В)	
	Между клеммой и нетоковедущими частями (2500 В)	
Номинальное напряжение	AC 380V DC 220V	
Номинальный ток	AC 0.8A DC 0.16A	

Таблица 2

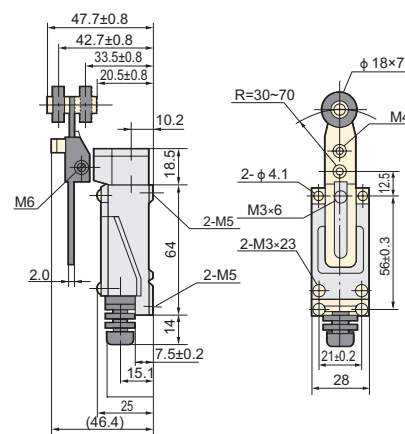
Модель	Рабочие режимы	Макс. рабочее усилие (макс. OF)	Макс. рабочий диапазон (макс. OF)	Мин. переход за предельное положение (мин. ОТ)	Полный ход (ТТ)
YBLX-ME/8104	Роликовый поворотный манипулятор	12Н	35°	70°	105°
YBLX-ME/8107	Регулируемая поворотная штанга	12Н	35°	70°	105°
YBLX-ME/8108	Регулируемая роликовая поворотная штанга	12Н	35°	70°	105°
YBLX-ME/8111	С плунжером прямого давления	15Н	5мм	2мм	7мм
YBLX-ME/8112	Горизонтальный ролик плунжера прямого давления	15Н	5мм	2мм	7мм
YBLX-ME/8122	Горизонтальный ролик плунжера прямого давления	15Н	5мм	2мм	7мм
YBLX-ME/8166	Универсальный тип I	12Н	35°	-	-
YBLX-ME/8169	Универсальный тип I	12Н	35°	-	-
YBLX-ME/8101	Универсальный тип III	12Н	35°	-	-

4. Габаритные и монтажные размеры

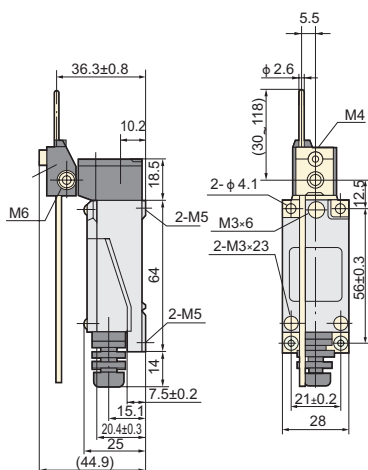
YBLX-ME/8104



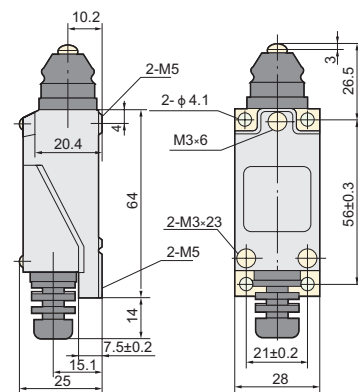
YBLX-ME/8108



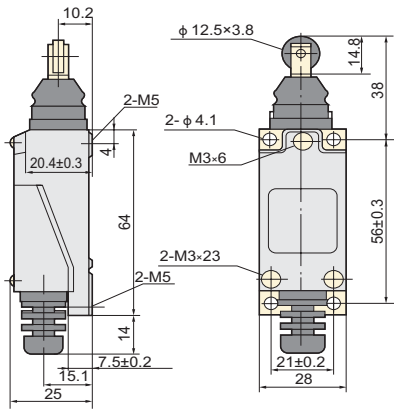
YBLX-ME/8107



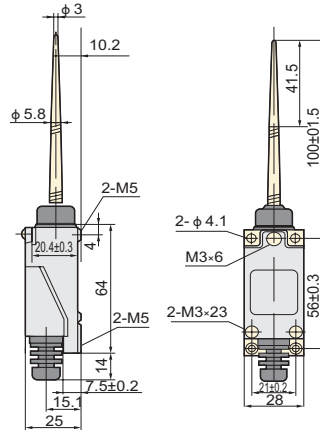
YBLX-ME/8111



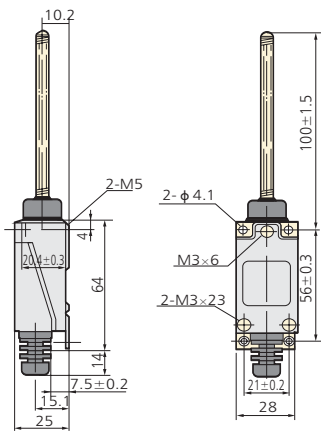
YBLX-ME/8112



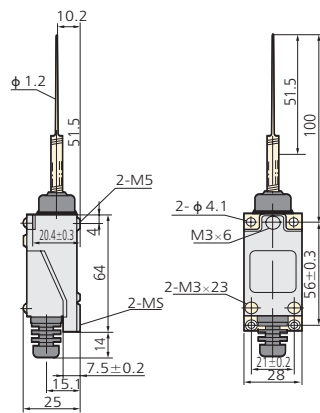
YBLX-ME/8166



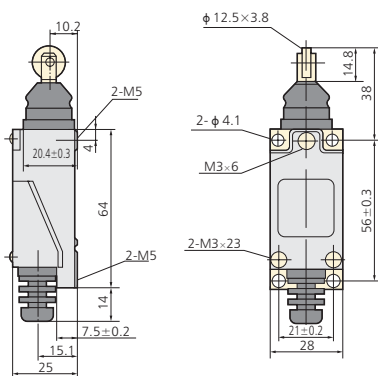
YBLX-ME/8101



YBLX-ME/8169

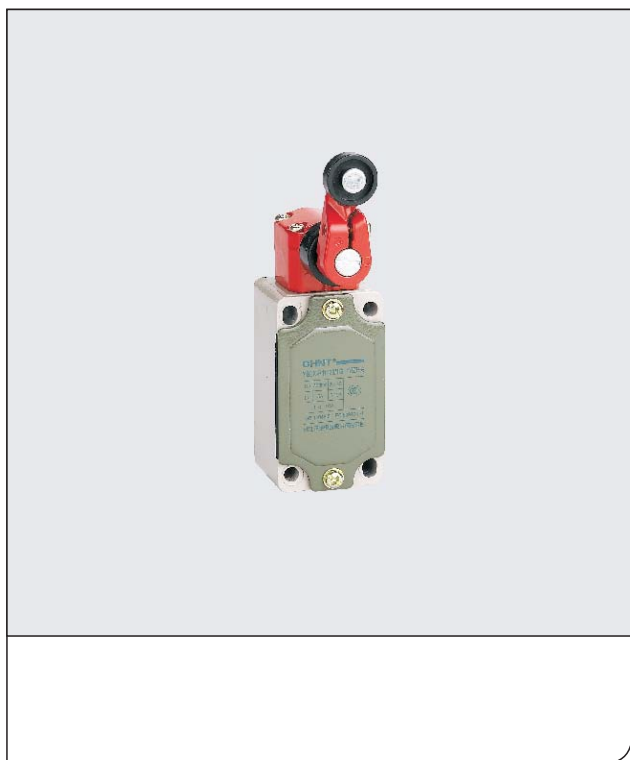


YBLX-ME/8122



5. Информация для заказа

Наименование	Артикул
Выключатель путевой YBLX-ME/8104	443011
Выключатель путевой YBLX-ME/8107	443012
Выключатель путевой YBLX-ME/8108	443013
Выключатель путевой YBLX-ME/8111	443014
Выключатель путевой YBLX-ME/8112	443015
Выключатель путевой YBLX-ME/8122	443016
Выключатель путевой YBLX-ME/8166	443017
Выключатель путевой YBLX-ME/8169	443018
Выключатель путевой YBLX-ME/8101	443010



Выключатели путевые YBLX-P1

1. Общие сведения

Выключатель путевой серии YBLX-P1 используется в электрических цепях с напряжением не более $U_e = 380$ В, 50/60 Гц или $U_e = 220$ В пост. тока и током не более $I_e = 5$ А перем. тока или $I_e = 0,15$ А постоянного тока для регулировки перемещения, изменения направления движения или скорости ходового механизма, автоматической регулировки станка, ограничение действия или перемещения или операционного контроля ходового механизма.

Стандарт: GB 14048.5, МЭК 60947-5-1, пройдена обязательная сертификация изделий в Китае CCC.

2. Обозначение типа

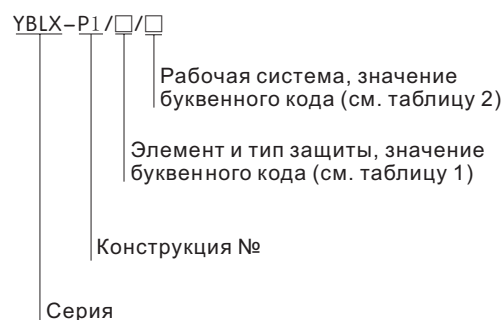


Таблица 1

100	Двухполюсный защитный выключатель путевой (широкий)
120	Двухполюсный защитный выключатель путевой (узкий)

3. Технические параметры

Тип контакта

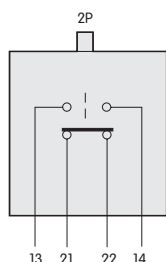


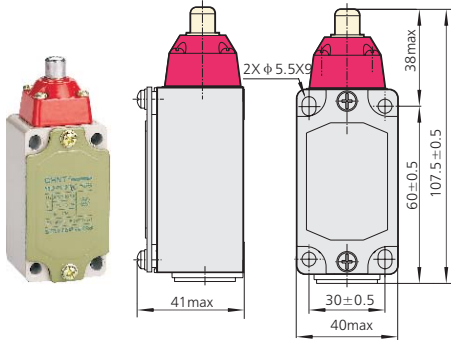
Таблица 2

Степень защиты	IP52
Условный тепловой ток, А	10
Механическая износостойкость	60×10^4 циклов
Электрическая износостойкость	30×10^4 циклов
Температура окружающей среды	$-5^\circ\text{C} \sim +40^\circ\text{C}$
Относительная влажность	$\leq 95\%$
Номинальное напряжение	AC 380V DC 220V
Номинальный ток	AC 5A DC 0.15A

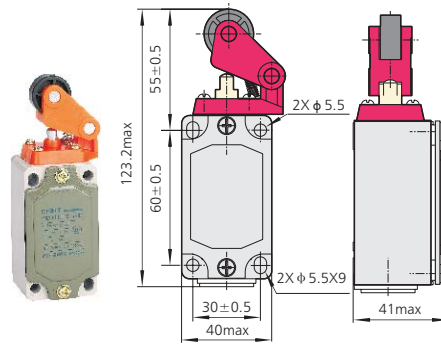
Модель	Рабочие режимы
YBLX-P1/120/1C	Прямого действия, с буфером
YBLX-P1/120/1D	Прямого действия, одинарный ролик
YBLX-P1/120/1E	Прямого действия, одинарный ролик с буфером
YBLX-P1/120/1F	Угловой рычаг, одинарный ролик
YBLX-P1/120/1G	Регулируемый угол поворота, одинарный ролик
YBLX-P1/120/1P	Регулируемая длина металлического рычага с амортизатором
YBLX-P1/120/1R	Универсального типа
YBLX-P1/120/1U	Регулируемая длина одиночного рычага и одинарного ролика
YBLX-P1/100/1E	Прямого действия, одинарный ролик с буфером
YBLX-P1/100/1G	Регулируемый угол поворота, одинарный ролик

4. Габаритные и монтажные размеры, мм

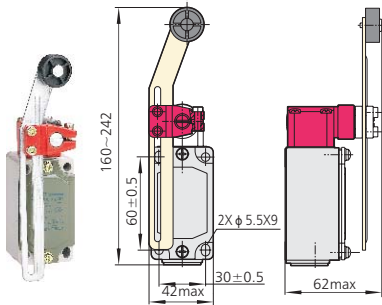
YBLX-P1/120/1C



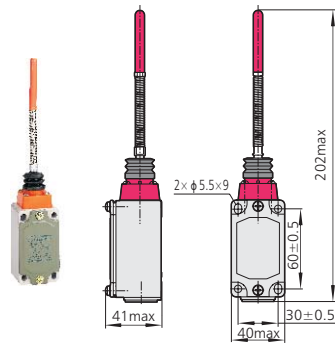
YBLX-P1/120/1E



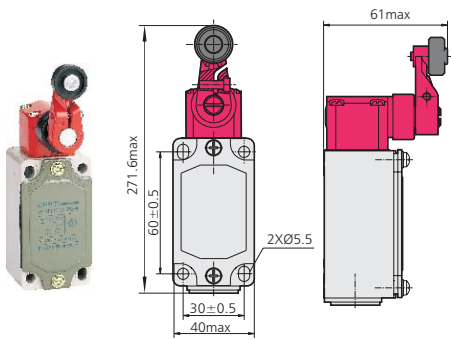
YBLX-P1/120/1U(1N)



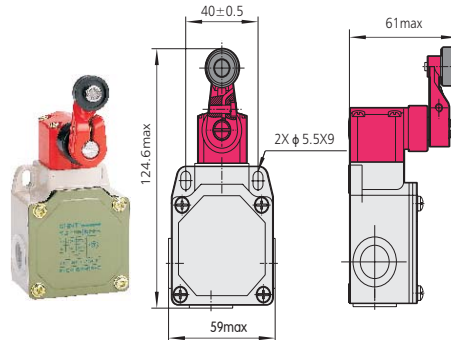
YBLX-P1/120/1R



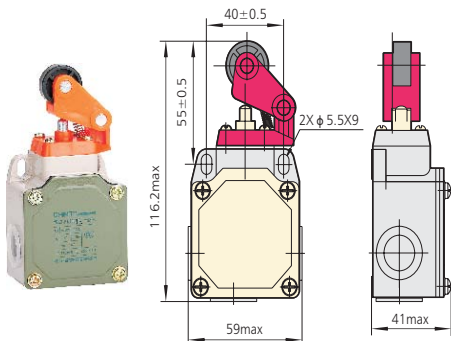
YBLX-P1/120/1G



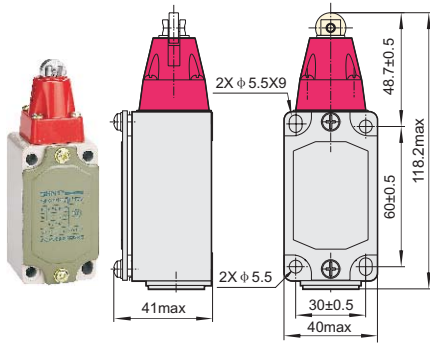
YBLX-P1/100/1G(H,J,K)



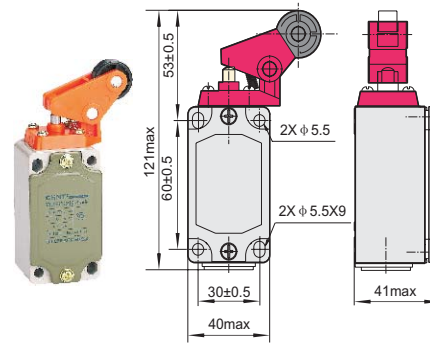
YBLX-P1/100/1E



YBLX-P1/120/1D

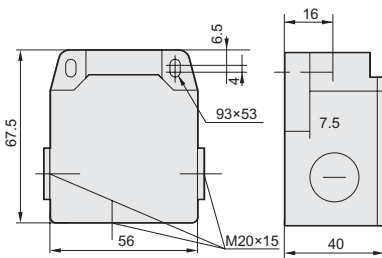


YBLX-P1/120/1F

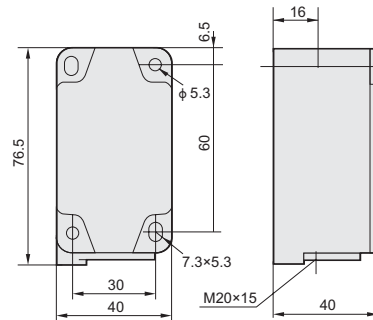


4.1 Защитный кожух

YBLX-P1/100

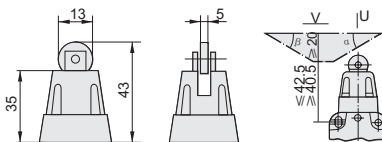


YBLX-P1/120



4.2 Тип и параметры ведущей головки

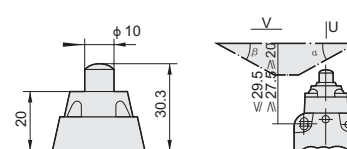
Категория D



YBLX-P1/100/D
 YBLX-P1/120/D

α max=30°
 β max=30°
 V max=1.0M/c
 U max=1.5M/c

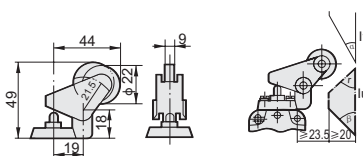
Категория C



YBLX-P1/100/C
 YBLX-P1/120/C

α max=30°
 β max=30°
 V max=0.5M/c
 U max=1.5M/c

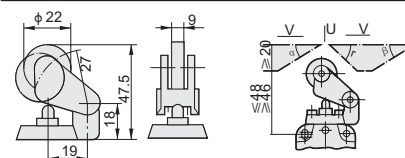
Категория F



YBLX-P1/100/F
 YBLX-P1/120/F

α max=30°
 V max=1.0M/c
 Y max=45°
 β max=45°
 V max=2.5M/c

Категория E

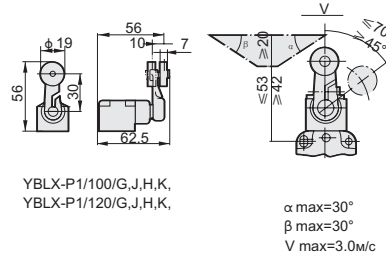
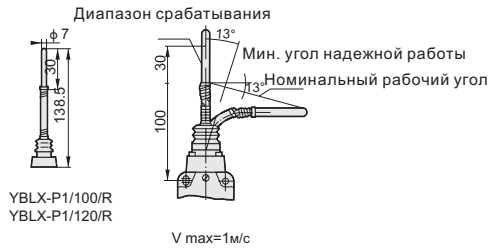


YBLX-P1/100/E
 YBLX-P1/120/E

α max=30°
 V max=1.0M/c
 Y max=45°
 β max=45°
 V max=2.5M/c
 U max=1.5M/c

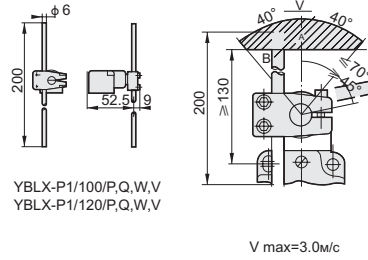
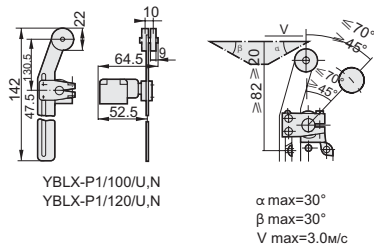
Категория R

Категория G, H, J, K



Категория U, N

Категория P, Q, W, V



4. Информация для заказа

Наименование	Артикул
YBLX-P1/120/1C	437072
YBLX-P1/120/1D	437070
YBLX-P1/120/1E	437071
YBLX-P1/120/1F	437073
YBLX-P1/120/1G	437069
YBLX-P1/120/1P	437075
YBLX-P1/120/1R	437080
YBLX-P1/120/1U	437074
YBLX-P1/100/1E	437047
YBLX-P1/100/1G	437041



Выключатели путевые YBLX-K1

1. Общие сведения

Выключатель путевой серии YBLX-K1 используется в электрических цепях с напряжением не более $U_e = 380 \text{ В}$, 50/60 Гц или $U_e = 220 \text{ В}$ пост. тока и током не более $I_e = 5 \text{ А}$ перем. тока или $I_e = 0,15 \text{ А}$ постоянного тока для регулировки перемещения, изменения направления движения или скорости ходового механизма, автоматической регулировки станка, ограничение действия или перемещения или операционного контроля ходового механизма.

Стандарт: GB 14048.5, МЭК 60947-5-1, пройдена обязательная сертификация изделий в Китае CCC.

2. Обозначение типа

YBLX-K1 / □ 1 1

1НЗ

1НО

Рабочие режимы:

“1” — одинарный ролик

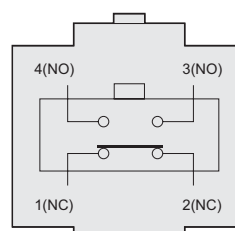
“2” — два колеса

“3” — прямого действия

“4” — прямого действия, одинарный ролик

Серия

Тип контакта



3. Технические параметры

Таблица 1

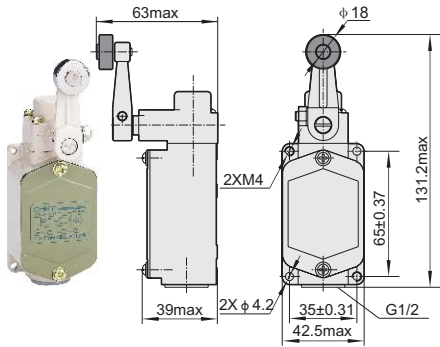
Степень защиты	IP52
Условный тепловой ток, А	5А
Номинальное напряжение	AC 380В Dc220В
Номинальный ток	AC 5А DC0.15А
Частота коммутации	20 циклов/мин
Механическая износостойкость	60×10^4 циклов
Электрическая износостойкость	30×10^4 циклов
Температура окружающей среды	$-5^\circ\text{C} \sim +40^\circ\text{C}$
Относительная влажность	$\leq 85\%$ (20°C)
Высота над уровнем моря	$\leq 2000\text{м}$
Устойчивость к напряжению	Между деталями под напряжением и заземлением (1890 В)
	Между клеммами на одном уровне (1140 В)
	Между клеммой и нетоковедущими частями (2500 В)

Таблица 2

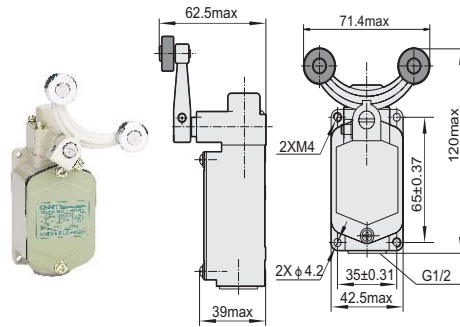
Наименование параметров	YBLX-K1/111	YBLX-K1/211	YBLX-K1/311	YBLX-K1/411
Мак. рабочее усилие	15Н	20Н	20Н	20Н
Прямой рабочий ход	45°	70°	5мм	5мм
Дополнительный ход	15°		5мм	5мм

4. Габаритные и монтажные размеры, мм

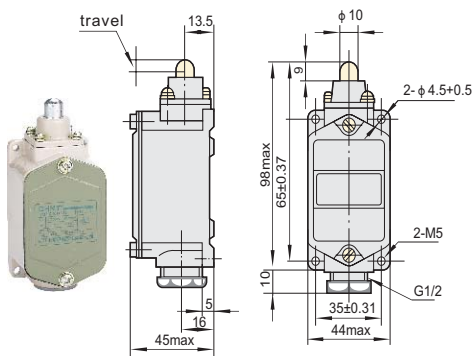
YBLX-K1/111



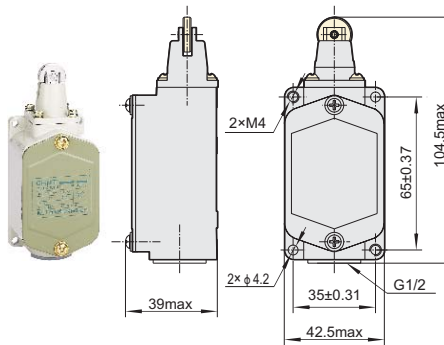
YBLX-K1/211



YBLX-K1/311



YBLX-K1/411



4. Информация для заказа

Наименование	Артикул
YBLX-K1/111	441025
YBLX-K1/211	441026
YBLX-K1/311	441027
YBLX-K1/411	441028



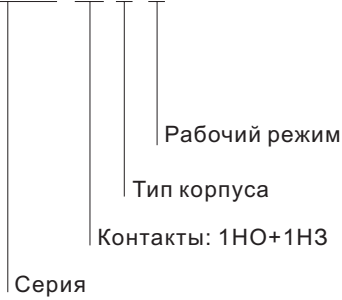
Выключатели путевые YBLX-K3

1. Общие сведения

Выключатель путевой серии YBLX-K3 используется в электрических цепях с напряжением не более $U_e = 380\text{ В}$, 50/60 Гц или $U_e = 220\text{ В}$ пост. тока и током не более $I_e = 5\text{ А}$ перем. тока или $I_e = 0,15\text{ А}$ постоянного тока для регулировки перемещения, изменения направления движения или скорости ходового механизма, автоматической регулировки станка, ограничение действия или перемещения или операционного контроля ходового механизма. Стандарт: GB 14048.5, МЭК 60947-5-1, пройдена обязательная сертификация изделий в Китае CCC.

2. Обозначение типа

YB LX K 3/2 0 □/□



Тип контакта

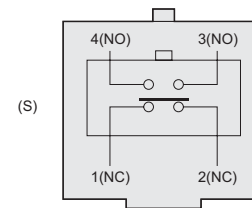


Таблица 1

Рабочий режим	
Z	Толкатель
B	Рычаг с роликом
T	Рычаг с роликом, регулируемый по длине

3. Технические параметры

Таблица 1

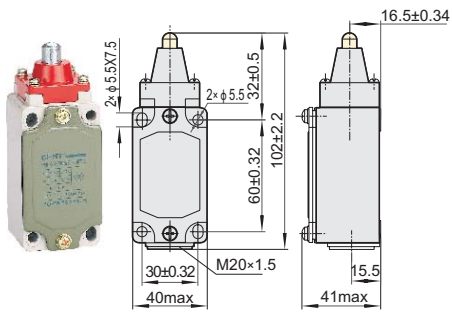
Степень защиты	IP52
Условный тепловой ток, А	5А
Номинальное напряжение	AC 380В Dc220В
Номинальный ток	AC 5А DC0.15А
Частота коммутации	20 циклов/мин
Механическая износостойкость	60×10^4 циклов
Электрическая износостойкость	30×10^4 циклов
Температура окружающей среды	-5°C~+40°C
Относительная влажность	$\leq 85\%$ (20°C)
Высота над уровнем моря	$\leq 2000\text{ м}$
Устойчивость к напряжению	Между деталями под напряжением и заземлением (1890 В)
	Между клеммами на одном уровне (1140 В)
	Между клеммой и нетоковедущими частями (2500 В)

Таблица 2

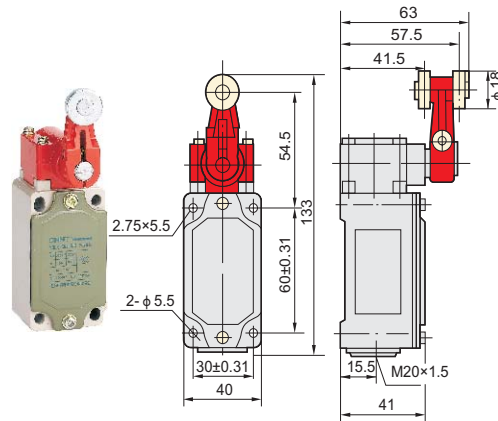
Наименование параметров	YBLX-K3/20S/Z	YBLX-K3/20S/B YBLX-K3/20S/T
Мак. рабочее усилие	30Н	20Н
Прямой рабочий ход	7мм	45°
Дополнительный ход	2.0мм	20°

4. Габаритные и монтажные размеры, мм

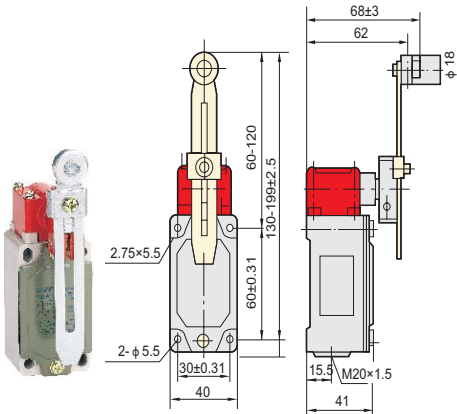
YBLX-K3/20S/Z



YBLX-K3/20S/B



YBLX-K3/20S/T



4. Информация для заказа

Наименование	Артикул
YBLX-K3/20S/Z	439025
YBLX-K3/20S/B	439021
YBLX-K3/20S/T	439022