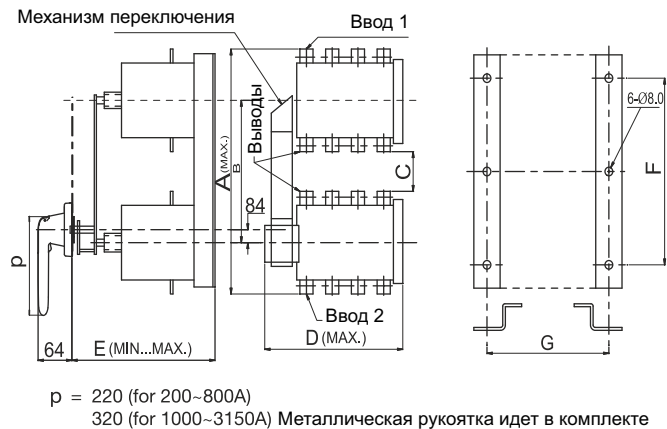
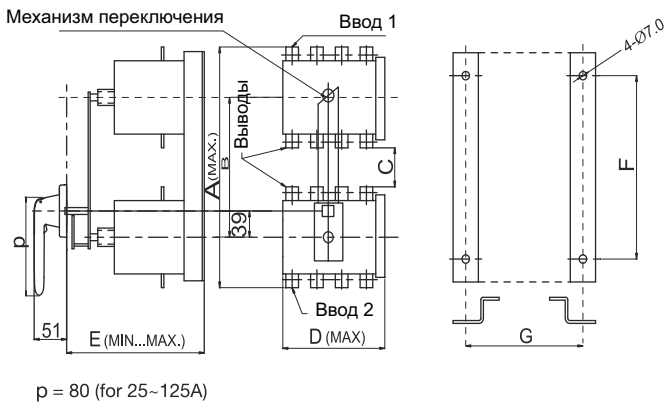


Таблица выбора дополнительных единиц и аксессуаров для переключателей-разъединителей CSCS

Комплектация	100-160 Тип DM	200-315 Тип DM	400-800 тип К	1000-1600 тип К	2000-3150 тип К
Ручка	ССОН145S8	ССОН145S8	ССОН220S12	СSDA6-H205	СSDA6
Шток для ручки	СSP8X200	СSP8X200	СSP12X205	СSP12X205	СSP12X305
Устройство для монтажа рукоятки		НМКС-2	НМКС-3		
Дополнительный контакт 1NO+1NC, 3P/4P	ССCСZХ1-U СCСCZХ1-L	СCСCZХ2	СCСCZХ2	СCСCZХ2	
Дополнительный контакт 2NO+2NC, 3P-4P	СCСCZХ3-U СCСCZХ3-L	СCСCZХ4	СCСCZХ4	СCСCZХ4	

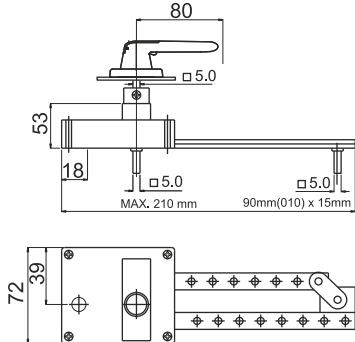
Габаритные размеры переключателей в составе выключателей-разъединителей CSSD с механизмом переключения (смотри таблицу выбора на странице 9)



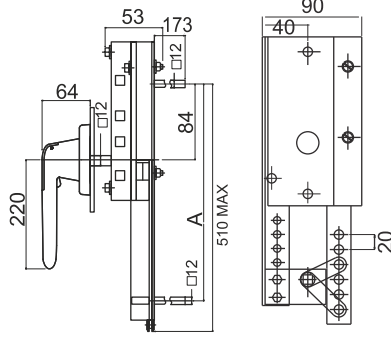
Типы переключателей	Размеры							Виды механ. переключения
	A	B	C	D	E	F	G	
CSSD 25 D4CO	187	120	52	95	180...210	120	86	CSSD ZW 6
CSSD 40 D4CO	187	120	52	95	180...210	120	86	CSSD ZW 6
CSSD 63 D4CO	277	180	83	145	180...210	180	145	CSSD ZW 6/1
CSSD 125 D4CO	277	180	83	145	180...210	180	145	CSSD ZW 6/1

Типы переключателей	Размеры							Виды механ. переключения
	A	B	C	D	E	F	G	
CSSD 200...400 D4/K4 CO	635	430	225	335	250...325	580	251	CSSD ZW 11
CSSD 630 K4CO	653	430	207	360	250...325	580	299	CSSD ZW 11
CSSD 800 K4CO	653	430	207	384	250...325	580	323	CSSD ZW 11
CSSD 1000/1250 K4CO	984	610	240	457	300...350	800	412	CSSD ZW 12
CSSD 1600/1800 K4CO	984	610	240	635	300...350	800	590	CSSD ZW 12
CSSD 2500/3150 K4CO	984	610	240	800	445...495	769	624	CSSD ZW 12

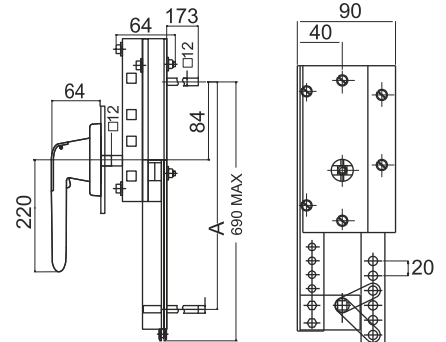
CSSDZW6 & 6/1



CSSDZW11



CSSDZW12



A=210 mm (Ø10) X 20mm

A=210 mm (Ø20) X 20mm